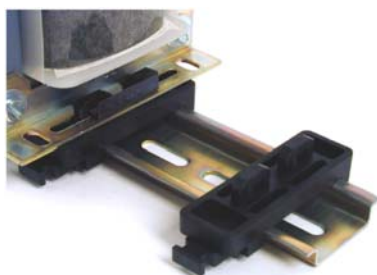


Masszeichnung REB

Transformatoren offene Bauform nach EN 61558, inkl. Schnapper für Hutschienenmontage



Gebaut nach EN 61558 (VDE 0570)

Einsetzbar als:

- Steuertransformatoren EN 61588-2-2
- Trenntransformatoren EN 61588-2-4
- Sicherheitstransformatoren EN 61588-2-6
(nur 24V Sekundär)

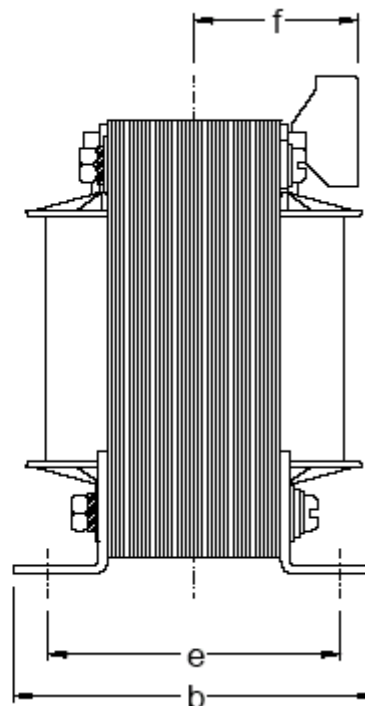
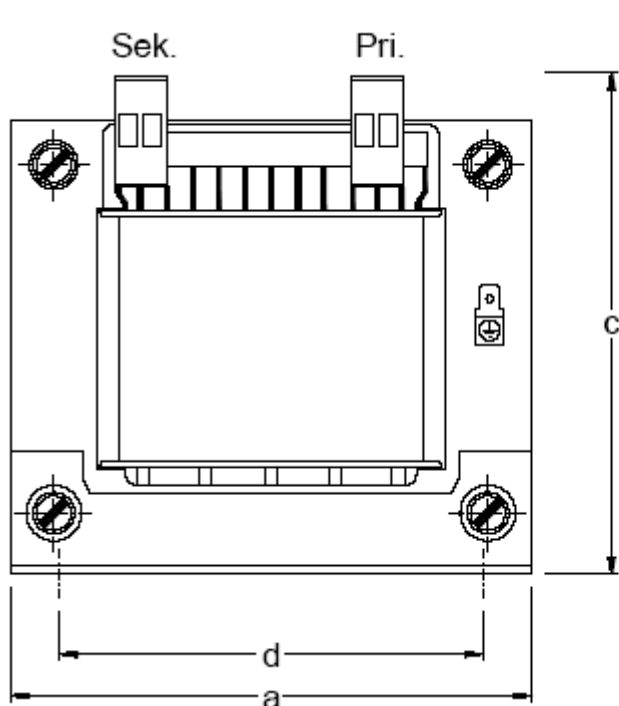
Schutzgrad: IP 00

Betriebsbedingungen: Dauerbetrieb

Isolierstoffklasse ta 40°C / B

Relative Feuchte: 5 - 90 %

Eingang und Ausgang auf Klemmen geführt



Typ	Leistung	Baugrösse	CU - Gewicht	Gesamtgewicht	a	b	c *	d	e	f
REB 63	63 VA	EI 78 / 27	0.27 kg	1.2 kg	78	59	90	56	45	45
REB 80	80 VA	EI 84 / 29	0.29 kg	1.6 kg	85	63	95	64	47	47
REB100	100 VA	EI 84 / 43	0.34 kg	2.1 kg	85	75	95	64	61	53
REB160	160 VA	EI 96 / 35	0.45 kg	2.3 kg	96	77	104	84	61	50
REB 200	200 VA	EI 96 / 45	0.58 kg	2.9 kg	96	87	104	84	70	54
REB 250	250 VA	EI 96 / 59	0.66 kg	3.7 kg	96	100	104	84	84	61

* Höhe mit Schnapper + ca. 6mm