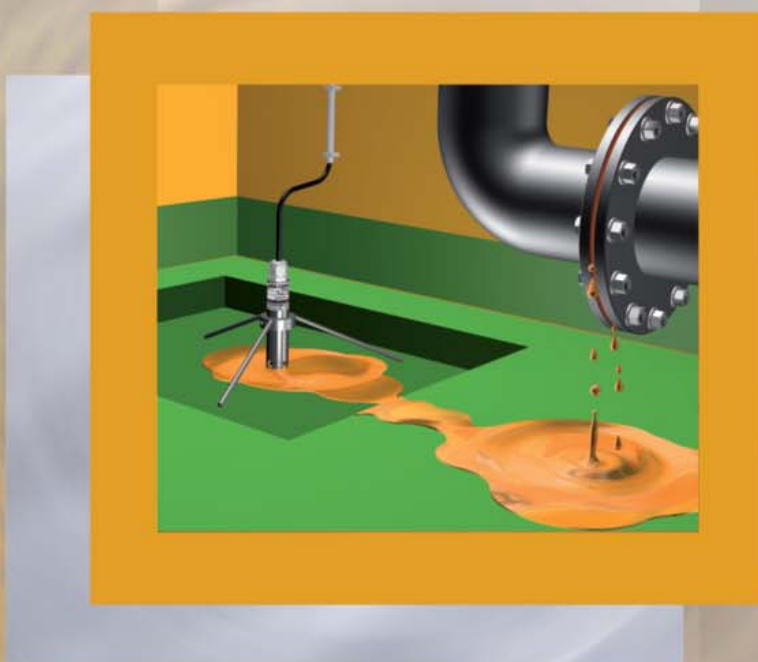




# Kapazitive Leckage-Detektoren System Leckmaster

mit Sensor und Auswertegerät



**Jola Spezialschalter GmbH & Co. KG**  
Klostergartenstr. 11 • D-67466 Lambrecht  
Tel. +49 6325 188-01 • Fax +49 6325 6396  
kontakt@jola-info.de • www.jola-info.de

**Die in diesen Unterlagen beschriebenen Geräte dürfen nur durch entsprechendes, qualifiziertes Fachpersonal eingebaut, angeschlossen, in Betrieb genommen, gewartet und ausgetauscht werden!**

**Abweichungen gegenüber den Abbildungen und technischen Daten vorbehalten.**

**Die Angaben dieses Prospektes enthalten die Spezifikation der Produkte, nicht die Zusicherung von Eigenschaften.**



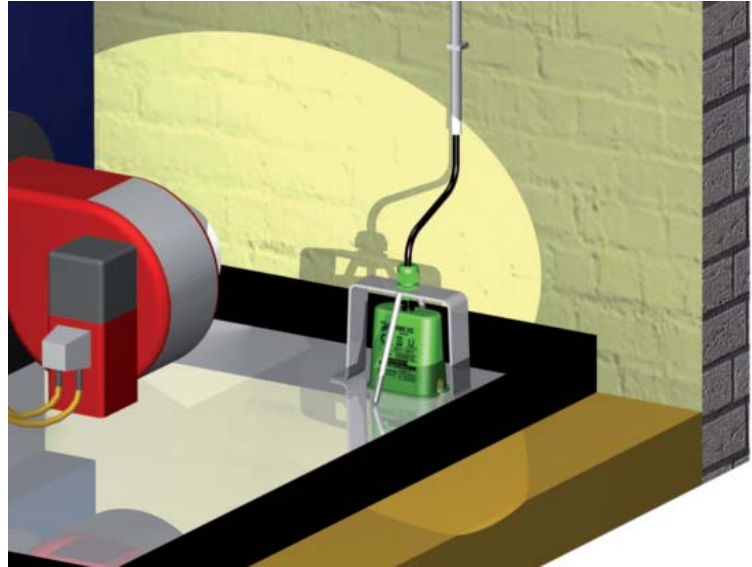
# Kapazitive Leckage-Detektoren System Leckmaster

<b>Inhaltsverzeichnis</b>	<b>Seite</b>
<b>Kapazitive Leckage-Detektoren System Leckmaster - Allgemeines</b>	31-3-3
<b>Das kapazitive Messprinzip</b>	31-3-4
<b>Anwendungsbeispiele für kapazitive Sensoren</b>	31-3-5
<b>Kapazitive Sensoren</b>	
• CPE mit Gehäuse aus PP	31-3-7
• OWE 2/C mit Gehäuse aus PP	31-3-8
• COW mit Gehäuse aus Edelstahl	31-3-9
<b>Kapazitive Schaltgeräte</b>	
• Leckmaster 101	31-3-11
• Leckmaster 155	31-3-13
<b>Verteilerkasten VK 1/5</b>	31-3-18

# Kapazitive Leckage-Detektoren System Leckmaster - Allgemeines

- mit integrierter Leitungsbruchüberwachung
- zur Signalisierung von elektrisch nicht leitfähigen und elektrisch leitfähigen dünnflüssigen Medien, z. B. für die Signalisierung von Heizöl am Boden eines Tankraumes oder in einer unter einem Heizölbrenner befindlichen Auffangwanne

**Einsatz eines kapazitiven Sensors OWE 2/C mit Montageständer zur Detektion einer Leckage in einer unter einem Heizölbrenner befindlichen Auffangwanne**



Die Leckage-Detektoren des Systems Leckmaster bestehen aus:

- einem oder mehreren kapazitiven Sensor(en) **CPE**, **OWE 2/C** oder **COW** und
- einem kapazitiven Schaltgerät **Leckmaster 101** oder **Leckmaster 155**.

**Jeweils ein kapazitiver Sensor CPE, OWE 2/C oder COW ist zum Anschluss an ein kapazitives Schaltgerät Leckmaster 101 bestimmt.**

**Bis zu 5 kapazitive Sensoren können an ein kapazitives Schaltgerät Leckmaster 155 angeschlossen werden.**

Der Sensor **CPE** ist auf dem Boden in der Weise zu montieren, dass die Sensorseite nach unten und die Typenschildseite nach oben zeigt.

Die Sensoren **OWE 2/C** oder **COW** können entweder

- auf dem Boden stehend (mit Hilfe eines von Jola als Option angebotenen Ständers) oder
- an ihrem Kabel frei hängend über dem Boden montiert werden.

**Die Sensoren CPE, OWE 2/C oder COW sollen nur in normalerweise trockener Umgebung verwendet werden, z. B. in normalerweise trockenen Auffangräumen oder Auffangwannen.**

Das Schaltgerät **Leckmaster 101** ist für DIN-Schienen-Montage oder Befestigung über 2 Bohrungen vorgesehen. Die unterschiedlichen Betriebszustände werden optisch durch 3 farbige Leuchtdioden dargestellt.

Das Schaltgerät **Leckmaster 155** ist für Aufputzmontage vorgesehen. Die unterschiedlichen Betriebszustände werden optisch durch 5 x 3 farbige Leuchtdioden dargestellt.

## **Einsatzbereiche:**

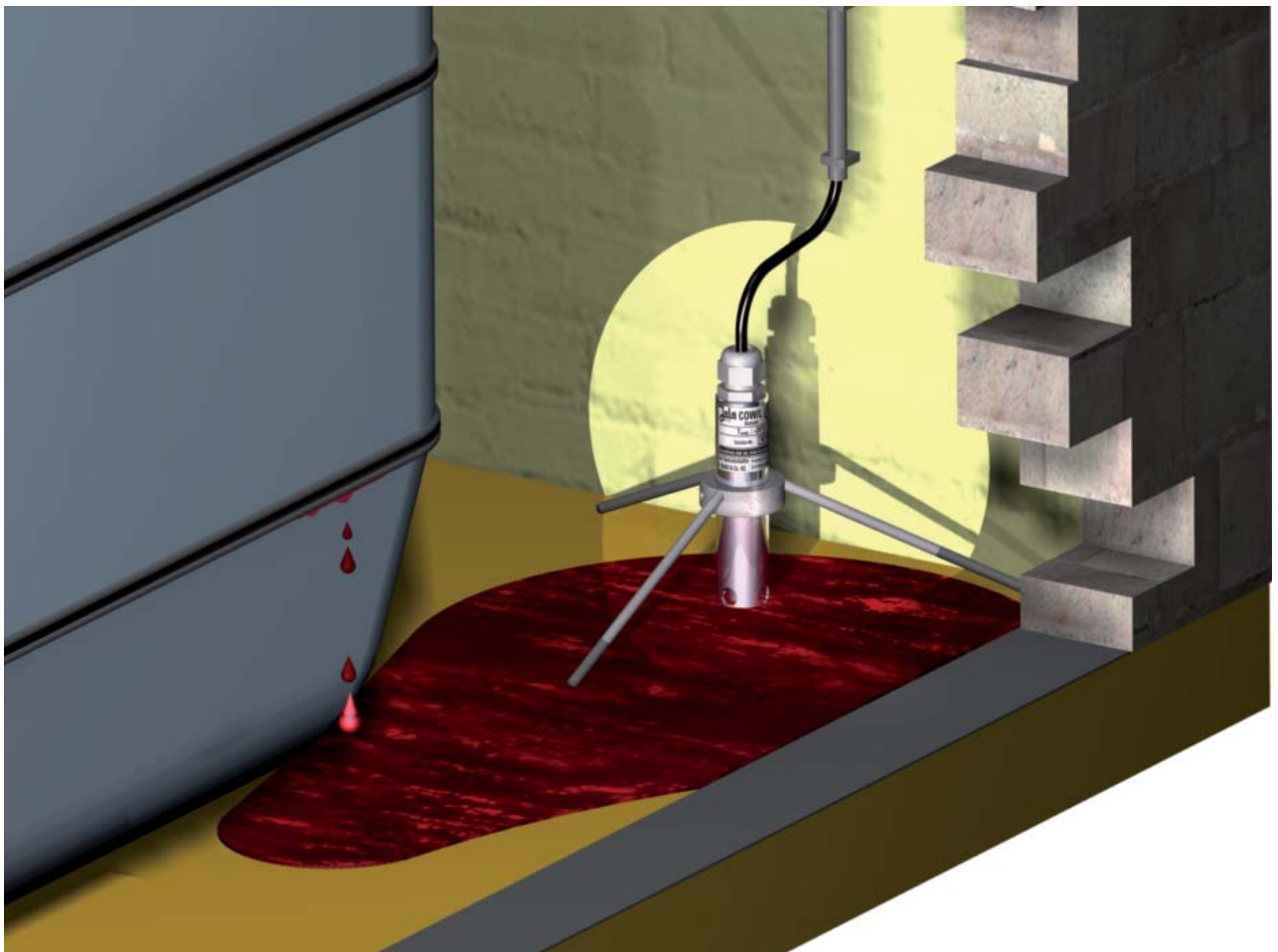
Alle organischen und anorganischen Flüssigkeiten mit einer Dielektrizitätskonstante zwischen 2 (Type CPE) bzw. 1,8 (Typen OWE 2/C und COW) und 109.

Voraussetzung ist, dass diese Flüssigkeiten in Abhängigkeit von den Umgebungstemperaturen in flüssiger Form vorliegen und die zur Anwendung vorgesehenen Sensoren auch zuverlässig und ausreichend benetzt werden.

Das kapazitive Messprinzip wird bevorzugt für die Detektion von **elektrisch nicht leitfähigen (isolierenden) Flüssigkeiten** eingesetzt. Es können jedoch auch elektrisch leitfähige Flüssigkeiten detektiert werden.

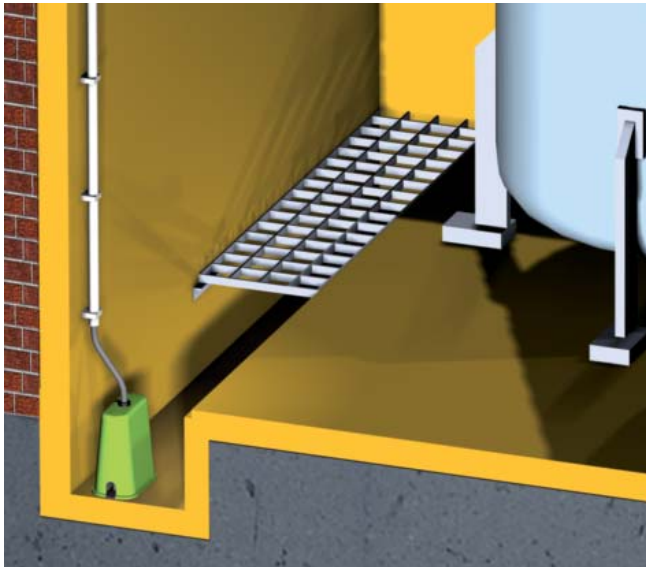
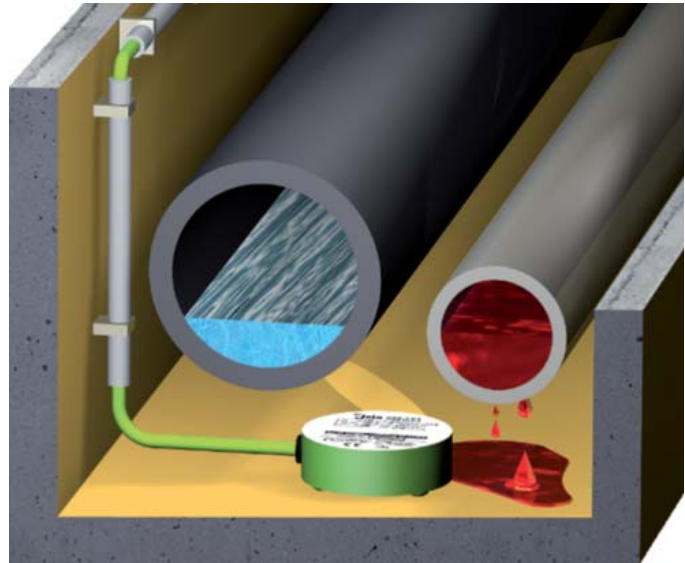
Elektrisch nicht leitfähige Flüssigkeiten sind hauptsächlich organische Flüssigkeiten wie Öle und Lösungsmittel. Eine Elektrodenanordnung bildet einen Messkondensator, wobei das Dielektrikum entweder Luft oder Flüssigkeit ist. Die Dielektrizitätskonstante von Luft ist 1. Die Dielektrizitätskonstante der zu detektierenden Flüssigkeit ist größer. Für unsere kapazitiven Sensoren muss die Dielektrizitätskonstante größer als 2 (Type CPE) bzw. 1,8 (Typen OWE 2/C und COW) sein.

Der kapazitive Leckage-Detektor erkennt, wenn sich die Dielektrizitätskonstante am Messkondensator ändert, und es erfolgt ein Meldesignal. Die Konstruktion des Messkondensators erlaubt eine direkte Montage auf dem Boden und schließt weitgehend eine Störbeeinflussung durch unterschiedliche Untergründe aus.



**Einsatz eines kapazitiven Sensors COW mit Montageständer zur Detektion einer Ölleckage in einem Auffangraum**

**Einsatz eines kapazitiven Sensors CPE zur Detektion einer Flüssigkeitsleckage in einem Rohrleitungskanal**



**Einsatz eines kapazitiven Sensors OWE 2/C zur Detektion einer Flüssigkeitsleckage am Tiefpunkt (hier Rinne) eines Auffangraumes**

**Einsatz eines kapazitiven Sensors COW zur Detektion einer Leckage in der Auffangwanne eines Lagerbehälters für wassergefährdende Flüssigkeiten**





# Kapazitive Sensoren



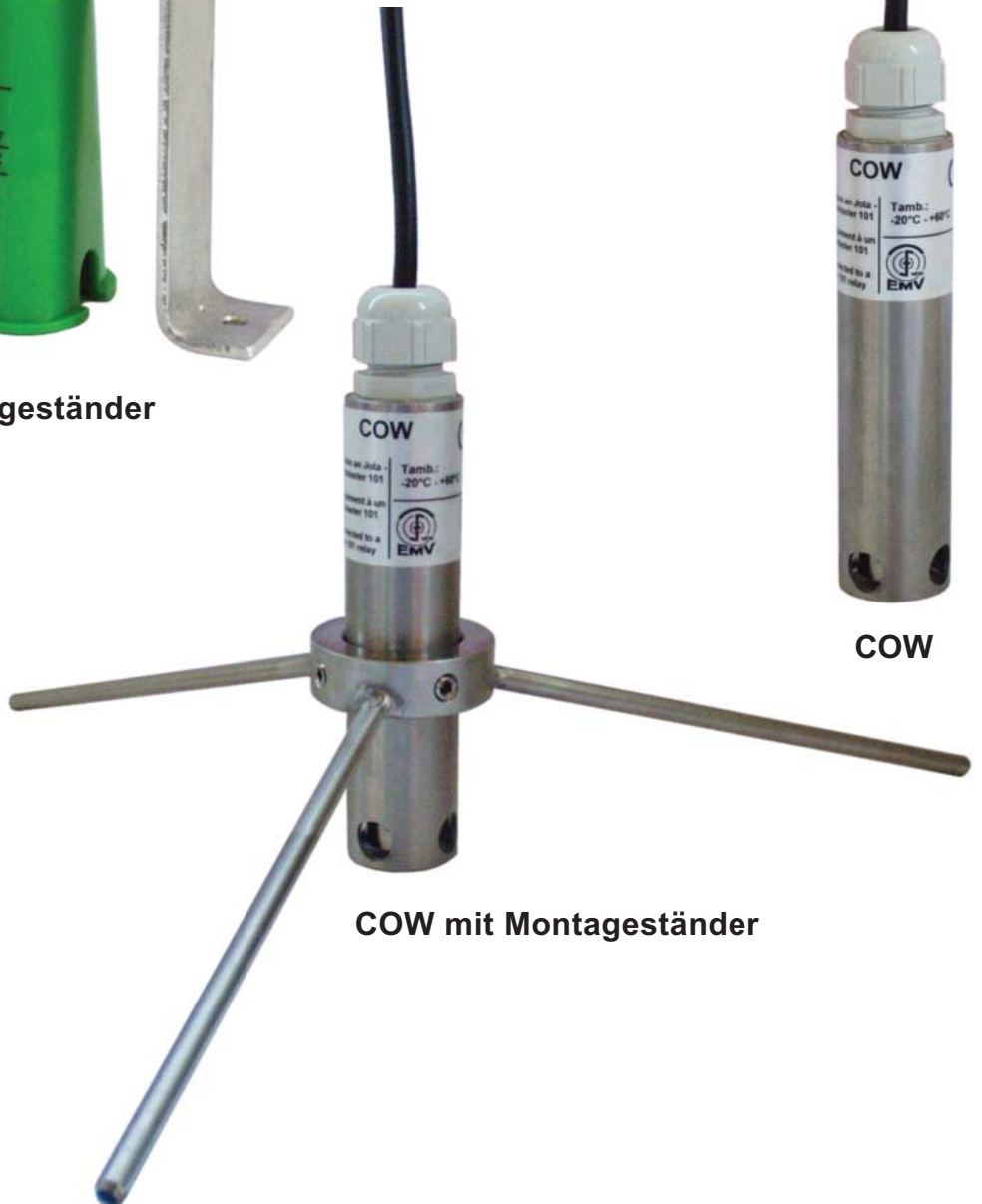
CPE  
Typenschildseite



CPE  
Sensorseite



OWE 2/C mit Montageständer



COW mit Montageständer

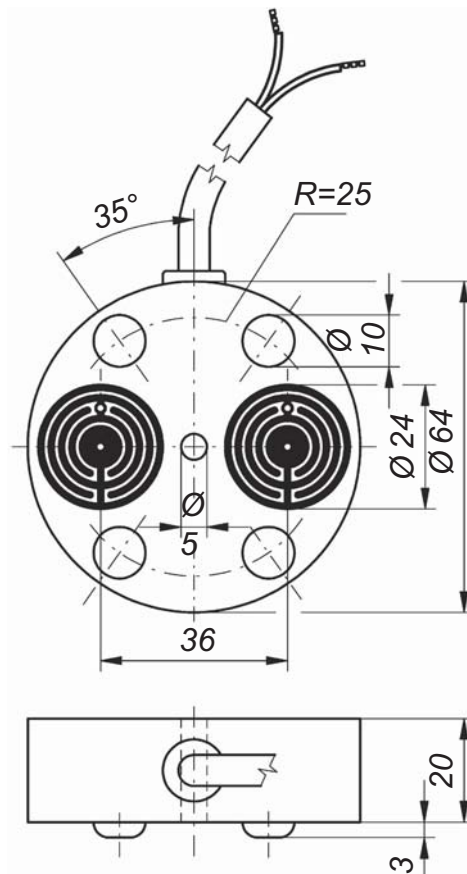


COW



OWE 2/C

Technische Daten	CPE
Gehäuse	PP und Gießharz
Elektrischer Anschluss	Kabel aus TPK, 2X0,75 mm <sup>2</sup> , Länge 5 m, auf Anfrage: <ul style="list-style-type: none"> <li>• länger</li> <li>• aus PTFE</li> </ul>
Sensorelemente	2 runde Leiterplatten mit vergoldeten konzentrischen Ringen bilden 2 Detektionskondensatoren
Schutzart der im Gehäuse vergossenen Elektronik	IP65
Ansprechhöhe ab Boden	ca. 3 mm
<b>Mindest-Dielektrizitätskonstante der zu detektierenden Flüssigkeit</b>	<b>2,0</b>
Temperatureinsatzbereich	- 20°C bis + 60°C
Max. Länge der Anschlussleitung	1 000 m zwischen Sensor und Schaltgerät
EMV	<ul style="list-style-type: none"> <li>• für Störaussendung nach den gerätespezifischen Anforderungen für Wohnbereich, Geschäfts- und Gewerbebereich sowie Kleinbetriebe</li> <li>• für Störfestigkeit nach den gerätespezifischen Anforderungen für Industriebereich</li> </ul>



alle Maße in mm

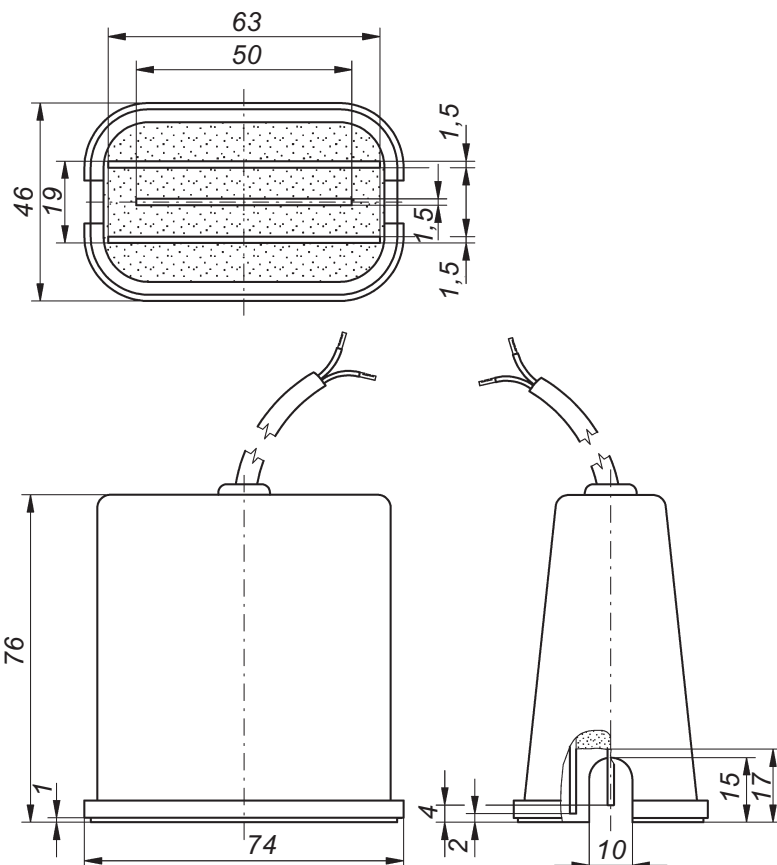




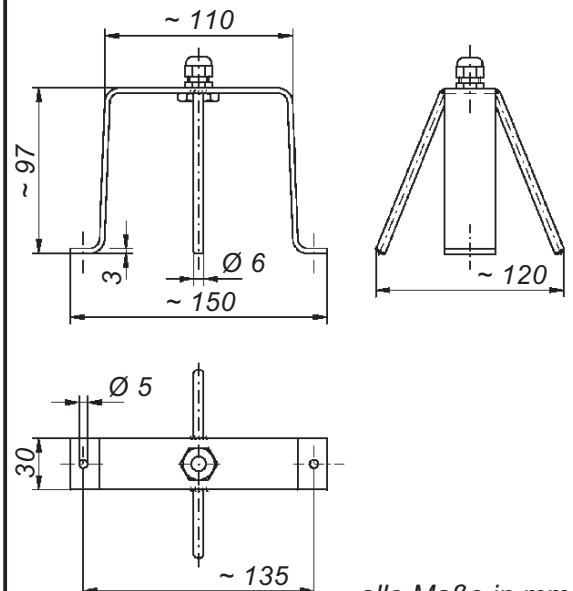
# Kapazitiver Sensor OWE 2/C

- mit Gehäuse aus PP
- mit DIBt-Zulassung Z-65.40-297

Technische Daten	OWE 2/C
Gehäuse	PP und Gießharz
Elektrischer Anschluss	Kabel aus TPK, 2X0,75 mm <sup>2</sup> , Länge 5 m, auf Anfrage: <ul style="list-style-type: none"> <li>• länger</li> <li>• aus PTFE</li> </ul>
Sensorelemente	2 äußere vergoldete Leiterplatten und eine doppelseitige innere vergoldete Leiterplatte bilden 2 Detektionskondensatoren
Schutzart der im Gehäuse vergossenen Elektronik	IP65
Ansprechhöhe ab Unterkante Gehäuse	≥ 12 mm; gegebenenfalls kleiner in Abhängigkeit von der Dielektrizitätskonstanten der Flüssigkeit
<b>Mindest-Dielektrizitätskonstante der zu detektierenden Flüssigkeit</b>	<b>1,8</b>
Temperatureinsatzbereich	- 20°C bis + 60°C
Max. Länge der Anschlussleitung	1 000 m zwischen Sensor und Schaltgerät
EMV	<ul style="list-style-type: none"> <li>• für Störaussendung nach den gerätespezifischen Anforderungen für Wohnbereich, Geschäfts- und Gewerbebereich sowie Kleinbetriebe</li> <li>• für Störfestigkeit nach den gerätespezifischen Anforderungen für Industriebereich</li> </ul>
Montagegeständer (Option)	Edelstahl 1.4571

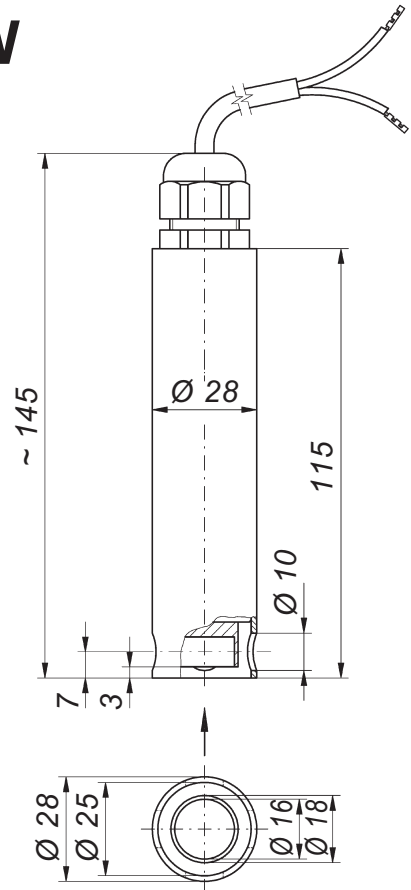


**Option:**  
**Montagegeständer aus Edelstahl 1.4571 für OWE 2/C**  
 (Abbildungen in verkleinertem Maßstab im Vergleich zu den nebenstehenden Zeichnungen)

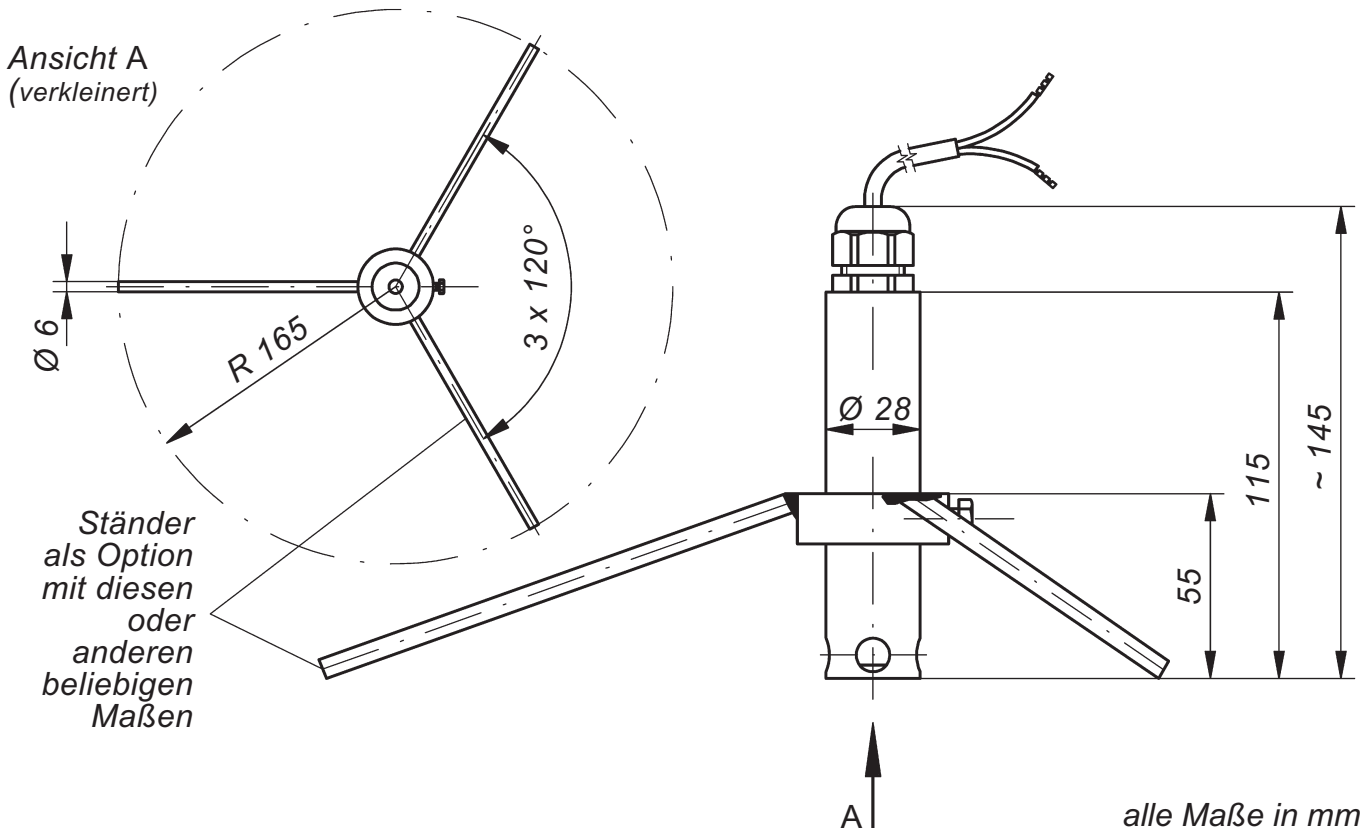


alle Maße in mm

Technische Daten	COW
Gehäuse Elektrischer Anschluss	Edelstahl 1.4571 und PTFE Kabel aus TPK, 2X0,75 mm <sup>2</sup> , Länge 5 m, auf Anfrage: • länger • aus PTFE
Sensorelemente	Edelstahlgehäuse als Schirm- elektrode und Innenzylinder als Messelektrode bilden einen Detektionskondensator
Schutzart der im Gehäuse vergossenen Elektronik Ansprechhöhe ab Unterkante Gehäuse	IP65  ≥ 12 mm; gegebenenfalls kleiner in Abhängigkeit von der Dielektrizitätskonstanten der Flüssigkeit
<b>Mindest-Dielektrizitäts- konstante der zu detektierenden Flüssigkeit</b> Temperatureinsatzbereich Max. Länge der Anschlussleitung	<b>1,8</b> - 20°C bis + 60°C  1 000 m zwischen Sensor und Schaltgerät
EMV	• für Störaussendung nach den gerätespezifischen Anforderungen für Wohnbereich, Geschäfts- und Gewerbebereich sowie Kleinbetriebe • für Störfestigkeit nach den gerätespezifischen Anforderungen für Industriebereich
Montagegeständer (Option)	Edelstahl 1.4571



## Option: Montagegeständer aus Edelstahl 1.4571 für COW







# Kapazitives Schaltgerät Leckmaster 101

mit  
DIBt-Zulassung  
Z-65.40-297

- für den Anschluss von 1 kapazitiven Sensor CPE, OWE 2/C oder COW
- mit Leitungsbruchüberwachung und mit einschaltbarer Selbsthaltung
- mit 1 potentialfreien Wechsler am Ausgang

Kapazitives Schaltgerät für DIN-Schienen-Montage oder Befestigung über 2 Bohrungen, mit oberliegenden Anschlussklemmen und mit 3 eingebauten LED zur Meldung der Betriebszustände

Das Gerät ist nur für den Schaltschrankeinbau oder für den Einbau in ein entsprechendes Schutzgehäuse vorgesehen und darf daher auch nur dort eingebaut werden. Es ist nur geeignet für den Einsatz in sauberer Umgebung.

### Selbsthaltung:

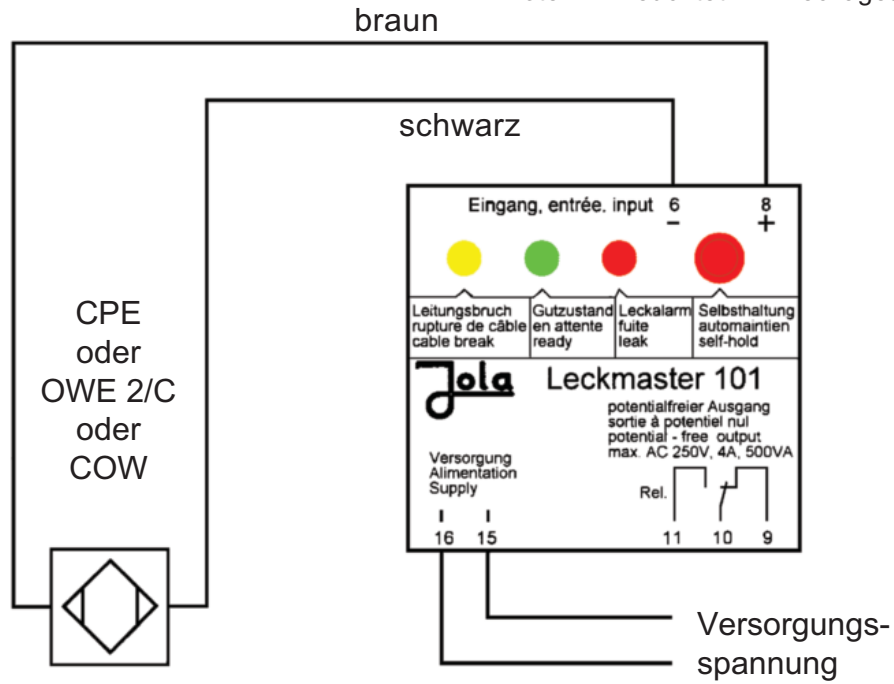
- Ist der Schalter für die **Selbsthaltung eingeschaltet**, so wird ein einmal aufgetretener **Alarm gespeichert**. Das Schaltgerät meldet weiterhin Alarm, auch wenn der Alarmgrund, z. B. die Präsenz von Öl oder Leitungsbruch, nicht mehr gegeben ist. Durch Ausschalten des Schalters für die Selbsthaltung wird der Alarm quittiert.
- Ist der Schalter für die **Selbsthaltung nicht eingeschaltet**, so **wird der Alarm** nach Wegfallen des Alarmgrundes **nicht gehalten**, sondern verschwindet wieder.



Technische Daten	Leckmaster 101
Versorgungsspannungen (AC-Ausführungen: Klemmen 15 und 16, DC-Ausführungen: • Klemme 15: – • Klemme 16: +)	AC 230 V, auf Anfrage: AC 240 V, AC 115 V, AC 24 V, DC 24 V, } jedoch nur zum Anschluss an Schutzklein- DC 12 V } spannung nach den für die jeweilige Anwendung gültigen Normen oder weitere Versorgungsspannungen
Leistungsaufnahme Sensorstromkreis (Klemmen 6 and 8)	ca. 3 VA
Leerlaufspannung Kurzschlussstrom Ansprechhysterese Leitungsbruchüberwachung	2 Anschlüsse (führen Schutzkleinspannung SELV), wirksam auf 1 Ausgangsrelais mit einschaltbarer Selbsthaltung DC 8,4 V (Schutzkleinspannung SELV) < 10 mA 1,5 mA $\square$ 1,8 mA I < 0,15 mA
Wirkstromkreis (Klemmen 9, 10, 11) Schaltzustandsanzeige Schaltspannung Schaltstrom Schaltleistung	1 einpoliger potentialfreier Wechsler im Ruhestromprinzip durch 3 LEDs (siehe Seite 31-3-12) max. AC 250 V max. AC 4 A max. 500 VA
Gehäuse Anschluss Schutzart Montage Einbaulage	Isolierstoff, 75 x 55 x 110 mm obenliegende Gehäuseklemmen IP20 auf DIN-Schiene 35 mm oder Befestigung über 2 Bohrungen beliebig
Temperatureinsatzbereich Max. Länge der Anschluss- leitung EMV	– 20°C bis + 60°C 1 000 m zwischen Schaltgerät und Sensor • für Störaussendung nach den gerätespezifischen Anforderungen für Wohnbereich, Geschäfts- und Gewerbebereich sowie Kleinbetriebe • für Störfestigkeit nach den gerätespezifischen Anforderungen für Industriebereich

# Prinzip-Anschlussbild Schaltgerät Leckmaster 101

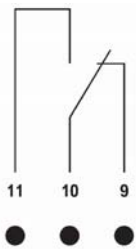
gelbe LED blinkt = Leitungsbruch  
 grüne LED leuchtet = Gutzustand  
 rote LED leuchtet = Leckagealarm



Kontaktdarstellung im stromlosen Zustand

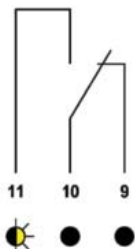
## Darstellung des Ausgangskontaktes des Schaltgeräts Leckmaster 101

Leckmaster 101  
spannungslos



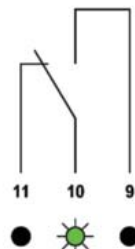
**LEDs dunkel:**  
Ausgangsrelais  
abgefallen

Leitungsbruch



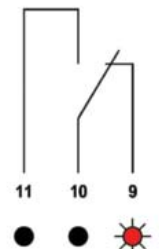
**gelbe LED blinkt:**  
Leitungsbruch,  
Ausgangsrelais  
abgefallen

Leckmaster 101 unter Spannung  
Gutzustand

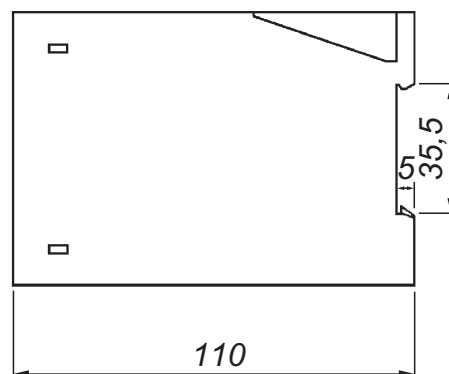
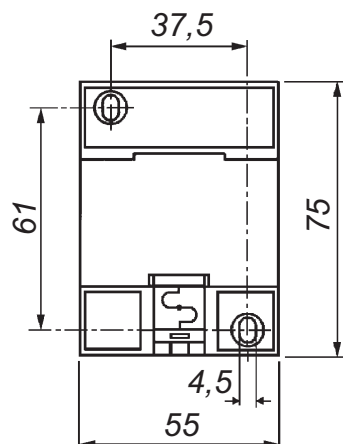


**grüne LED leuchtet:**  
Sensor nicht erregt,  
Ausgangsrelais  
angezogen

Leckage



**rote LED leuchtet:**  
Sensor erregt,  
Ausgangsrelais  
abgefallen



alle Maße in mm

- für den Anschluss von 5 kapazitiven Sensoren CPE, OWE 2/C oder COW
- mit Leitungsbruchüberwachung
- mit Touch-Sensortaste zur Alarmquittierung
- mit 2 potentialfreien Wechslern am Ausgang
- mit 5 Zustandssignalausgängen DC 20 V für die Gebäudeleittechnik

Kapazitives Schaltgerät im Aufputzgehäuse, mit Klarsichtdeckel, mit 5 x 3 LEDs zur Meldung der Betriebszustände und 1 LED zur Anzeige des Quittierungszustands im Gehäuseinneren



## • Meldelinien

Das kapazitive Schaltgerät Leckmaster 155 besitzt Eingänge für 5 Meldelinien. Jede Meldelinie ermöglicht den Anschluss eines kapazitiven Sensors CPE, OWE 2/C oder COW.

An eine Meldelinie darf jeweils nur ein kapazitiver Sensor angeschlossen werden. Jeder kapazitive Sensor benötigt einen Ruhestrom, womit jede Meldelinie auf Leitungsbruch überwacht wird.

Die 5 Sensorstromkreise werden gespeist mit einer im Leckmaster 155 erzeugten Schutzkleinspannung mit sicherer galvanischer Trennung zum Netzstromkreis und zu den potentialfreien Wechslern der beiden Ausgangsrelais.

**Alle 5 Meldelinien haben eine gemeinsame Systemmasse. Zwischen den Meldelinien besteht somit keine galvanische Trennung. Dies ist unbedingt zu berücksichtigen bei langen, in unterschiedliche Gebäudebereiche reichenden Meldelinien und insbesondere bei der Verwendung von kapazitiven Sensoren COW und bei der Detektion von elektrisch leitfähigen Flüssigkeiten. Bei Montagearten der Sensoren, bei denen ein Sensor Erdpotential annehmen kann, ist die Gefahr der Bildung von Erdschleifen gegeben. Unter Umständen ist ein örtlicher Potentialausgleich vorzunehmen, um Potentialausgleichsströme über die Meldelinien zu vermeiden.**

## • Aktivierung der einzelnen Meldelinien

Für den Fall, dass nicht alle 5 Meldelinien benutzt werden sollen, können die Meldelinien 2 bis 5 mit Hilfe von 4 Dipschaltern einzeln aktiviert (Dipschalter in Stellung aktiv) bzw. deaktiviert (Dipschalter in Stellung inaktiv) werden. Der Kanal 1 ist immer aktiviert. **Die Aktivierung / Deaktivierung darf nur in stromlosem Zustand vorgenommen werden.**

• **Art der Meldungen**

Jeder Meldelinie ist eine Gruppe von 3 verschiedenfarbigen Leuchtdioden zugeordnet.

Betriebszustand	Art der Meldung je Meldelinie
<b>Versorgung</b>	Nach dem Einschalten der Versorgungsspannung leuchtet pro aktiver Meldelinie eine der drei Leuchtdioden und gibt so den Betriebszustand der betreffenden aktiven Meldelinie an
<b>Leckage</b>	Rote LED leuchtet, wenn die betroffene aktive Meldelinie Leckage meldet <ul style="list-style-type: none"> <li>• mit Wirkung auf den entsprechenden Zustandssignalausgang DC 20 V für die Gebäudeleittechnik</li> <li>• mit Wirkung auf die beiden Wirkstromkreise</li> </ul>
<b>Gutzustand</b>	Grüne LED leuchtet, wenn die betroffene aktive Meldelinie Gutzustand meldet <ul style="list-style-type: none"> <li>• mit Wirkung auf den entsprechenden Zustandssignalausgang DC 20 V für die Gebäudeleittechnik</li> </ul> Nur wenn <b>alle</b> aktiven Meldelinien Gutzustand melden <ul style="list-style-type: none"> <li>• mit Wirkung auf die beiden Wirkstromkreise</li> </ul>
<b>Leistungsbruch</b>	Gelbe LED blinkt, wenn die betroffene aktive Meldelinie Leistungsbruch meldet <ul style="list-style-type: none"> <li>• mit Wirkung auf den entsprechenden Zustandssignalausgang DC 20 V für die Gebäudeleittechnik</li> <li>• mit Wirkung auf die beiden Wirkstromkreise</li> </ul>
<b>Inaktiv geschaltete Meldelinie</b>	Alle 3 Leuchtdioden der jeweils inaktiv geschalteten Meldelinie (Meldelinie 2 bis 5) leuchten nicht.

• **Wirkstromkreise**

Im Ausgang stehen zwei potentialfreie Wechsler zur Verfügung, wobei der eine im Arbeitsstromprinzip und der andere im Ruhestromprinzip reagiert. Zusätzlich steht pro aktiver Meldelinie ein binäres Zustandssignalausgangssignal DC 20 V im Ruhestromprinzip für die Gebäudeleittechnik zur Verfügung. Der potentialfreie Wechsler im Arbeitsstromprinzip lässt sich mit einer durch den Gehäusedeckel des Gerätes wirkenden Touch-Sensortaste quittieren.

Wirkstromkreise	Schaltzustände
<b>Ausgangsrelais 1 im Arbeitsstromprinzip</b>	Im stromlosen Zustand des Leckmaster 155 und im Bereitschaftszustand aller aktiven Meldelinien ist das Ausgangsrelais 1 abgefallen. Bei Leckage oder Leistungsbruch in einer oder mehreren aktiven Meldelinien ist das Ausgangsrelais 1 angezogen, sofern der Alarm nicht quittiert ist. Das Ausgangsrelais 1 lässt sich mit der Touch-Sensortaste quittieren bzw. zurücksetzen.
<b>Ausgangsrelais 2 im Ruhestromprinzip</b>	Im Bereitschaftszustand aller aktiven Meldelinien ist das Ausgangsrelais 2 angezogen. Im stromlosen Zustand des Leckmaster 155 und bei Leckage oder Leistungsbruch in einer oder mehreren aktiven Meldelinien ist das Ausgangsrelais 2 abgefallen.
<b>5 Zustandssignalausgänge DC 20 V für die Gebäudeleittechnik</b>	Für jede der 5 Meldelinien steht ein binäres Zustandssignalausgangssignal DC 20 V im Ruhestromprinzip zur Verfügung: High-Signal, DC 20 V = Gutzustand der aktiven Meldelinie Low-Signal, DC 0 V = <ul style="list-style-type: none"> <li>• stromloser Zustand des Leckma. 155 o.</li> <li>• Leckage oder Leistungsbruch in der aktiven Meldelinie oder</li> <li>• inaktiv geschaltete Meldelinie</li> </ul> Die 5 Ausgänge sind kurzschlussgeschützt und haben eine gemeinsame Bezugsmasse.

Technische Daten	Leckmaster 155
Versorgungsspannung (Klemmen 1 und 2)	AC 230 V, andere Versorgungsspannung, z. B. DC 24 V, auf Anfrage ca. 3 VA
Leistungsaufnahme Sensorstromkreis (eine der zwei Masse- klemmen = Masse und E1 bis E5 = Steuereingänge)	5 Anschlüsse (führen Schutzkleinspannung), für 5 Meldelinien ohne gegenseitige galvanische Trennung, mit einem gemeinsamen Masseanschluss. Die Aufschaltung der Meldelinien ist über eine 6-adrige Leitung und einen zusätzlichen Verteilerkasten VK 1/5 (siehe Seite 31-3-18) zu realisieren. Zur Vermeidung von Erdschleifen ist bei kritischen Installationen ein örtlicher Potentialausgleich vorzunehmen. DC 8,4 V (Schutzkleinspannung) < 10 mA 1,5 mA $\square$ 1,8 mA  I < 0,15 mA
Leerlaufspannung Kurzschlussstrom Ansprechhysterese Leitungsbruch- überwachung 1. Wirkstromkreis (Ausgangsrelais 1 - Klemmen 3, 4, 5)  2. Wirkstromkreis (Ausgangsrelais 2 - Klemmen 6, 7, 8)  Elektrische Werte der potentialfreien Wechsler: • Schaltspannung • Schaltstrom • Schaltleistung	1 einpoliger potentialfreier Wechsler im Arbeitsstromprinzip, für Sammelalarm bei Leckage oder Leitungsbruch, mit Touch-Sensortaste quittierbar  1 einpoliger potentialfreier Wechsler im Ruhestromprinzip, für Sammelalarm bei Leckage oder Leitungsbruch  max. AC 250 V max. AC 4 A max. 500 VA
Zustandssignalausgänge für die Gebäudeleittechnik (eine der zwei Masse- klemmen = Masse und A1 bis A5 = Steuerausgänge)	5 Anschlüsse (führen Schutzkleinspannung) für binäres Zustandsausgangssignal DC 20 V jeder der 5 Meldelinien, ohne gegenseitige galvanische Trennung, mit einem gemeinsamen Masseanschluss. <b>Für das Aufschalten auf die Gebäudeleittechnik (z. B. SPS) sollten zur galvanischen Trennung Optokoppler vorgesehen werden.</b> Gutzustand der Meldelinie: High-Signal (DC 20 V) Leckage/Leitungsbruch/deaktivierte Meldelinie: Low-Signal (DC 0 V) DC 20 V (für 24 V Eingänge ausreichend, da für High-Signal üblicherweise mindestens 15 V benötigt werden) Kurzschlussstrombegrenzung bei $\leq$ 30 mA
Leerlaufspannung	
Kurzschlusschutz	



Technische Daten	Leckmaster 155
Schaltzustandsanzeige der aktiven Meldelinien	optische Anzeige für jede der 5 Meldelinien durch jeweils 3 verschiedenfarbige LED
<ul style="list-style-type: none"> <li>• die rote-LED einer oder mehrerer Meldelinien leuchtet</li> </ul>	<p style="text-align: center;"><b>Leckage</b></p> <p>Ausgangsrelais 1 angezogen (Arbeitsstromprinzip)  Ausgangsrelais 2 abgefallen (Ruhestromprinzip)  Ausgangssignal der entsprechenden Meldelinie(n) für die Gebäudeleittechnik ist auf Low-Signal (Ruhestromprinzip)</p>
<ul style="list-style-type: none"> <li>• die grüne LED jeder Meldelinie leuchtet</li> </ul>	<p style="text-align: center;"><b>Bereitschaft</b></p> <p>Ausgangsrelais 1 abgefallen (Arbeitsstromprinzip)  Ausgangsrelais 2 angezogen (Ruhestromprinzip)  Ausgangssignale aller aktiven Meldelinien für die Gebäudeleittechnik sind auf High-Signal (Ruhestromprinzip)</p>
<ul style="list-style-type: none"> <li>• die gelbe Blink-LED einer oder mehrerer Meldelinien blinkt</li> </ul>	<p style="text-align: center;"><b>Leitungsbruch</b></p> <p>Ausgangsrelais 1 angezogen (Arbeitsstromprinzip)  Ausgangsrelais 2 abgefallen (Ruhestromprinzip)  Ausgangssignal der entsprechenden Meldelinie(n) für die Gebäudeleittechnik ist auf Low-Signal (Ruhestromprinzip)</p>
Gehäuse	Isolierstoff, ca. 180 x 94 x 57 mm, mit 5 Verschraubungen
Anschluss	innenliegende Klemmen
Schutzart	IP54
Montage	Aufputzmontage mittels 4 Schrauben
Einbaulage	beliebig
Temperatureinsatzbereich	– 20°C bis + 60°C
Max. Länge der Meldelinien	jeweils 1000 m
EMV	<ul style="list-style-type: none"> <li>• für Störaussendung nach den gerätespezifischen Anforderungen für Wohnbereich, Geschäfts- und Gewerbebereich sowie Kleinbetriebe</li> <li>• für Störfestigkeit nach den gerätespezifischen Anforderungen für Industriebereich</li> </ul>

#### • Quittierung mittels Touch-Sensortaste

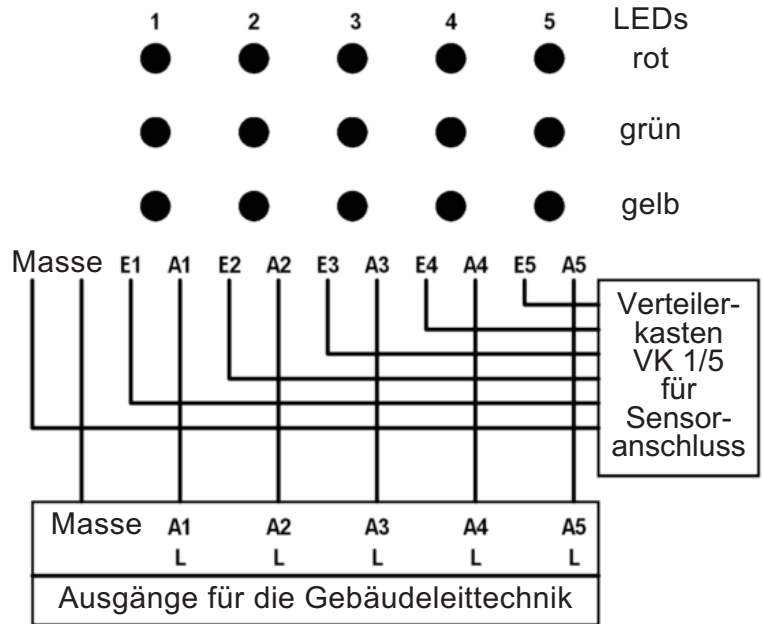
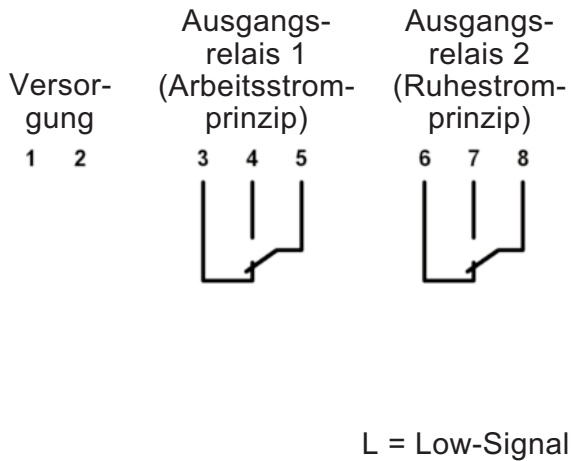
Bei Leckage oder Leitungsbruch in einer oder mehreren aktiven Meldelinien ist das Ausgangsrelais 1 angezogen, und die rote Leuchtdiode an der Touch-Sensortaste blinkt. Zur Quittierung muss ein Finger auf das Touch-Sensortastenfeld aufgelegt werden. Dann fällt das Ausgangsrelais 1 ab, und die rote Leuchtdiode geht in Dauerlicht.

In diesem Zustand werden neu hinzukommende Alarme anderer Meldelinien nur noch durch die optischen Anzeigen und die Zustandssignalausgänge für die Gebäudeleittechnik der betroffenen Meldelinien signalisiert. Eine erneute Aktivierung des Ausgangsrelais 1 findet in diesen Fällen jedoch nicht statt.

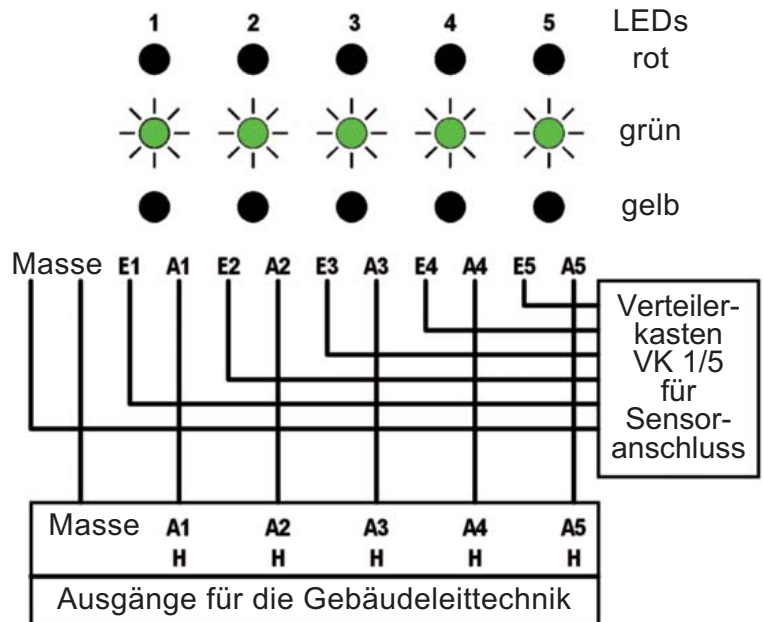
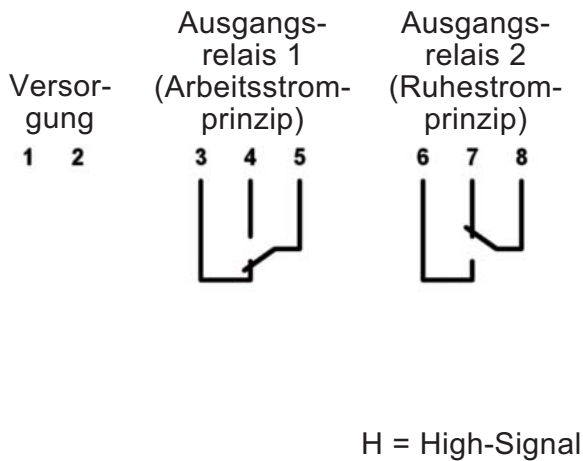
Die Quittierung hat keinerlei Auswirkung auf das Ausgangsrelais 2.

# Darstellung der Ausgangskontakte des Schaltgerätes Leckmaster 155

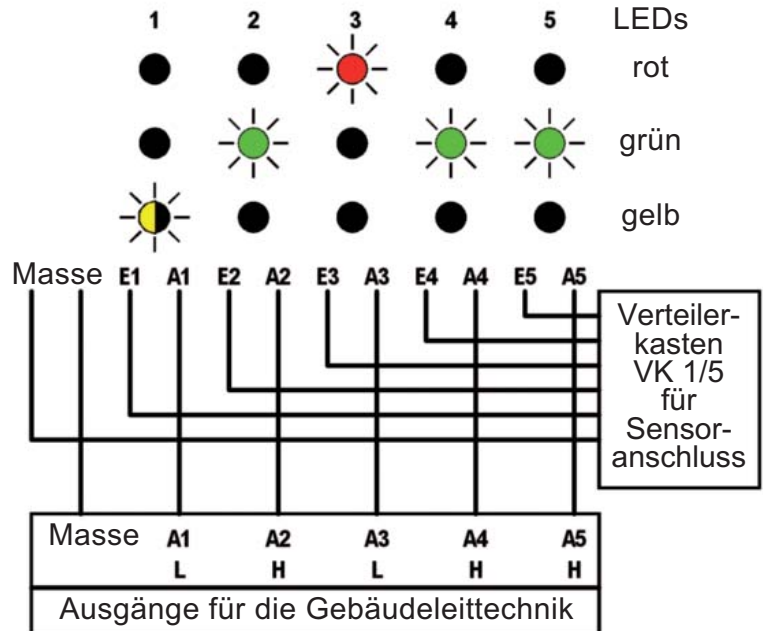
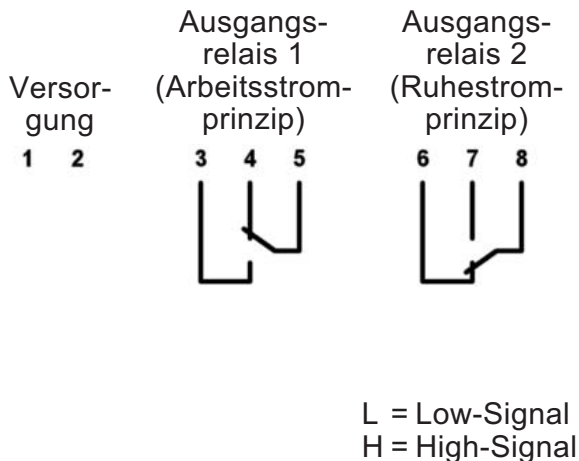
## Leckmaster 155 spannungslos



## Leckmaster 155 unter Spannung Alle Meldelinien in Gutzustand



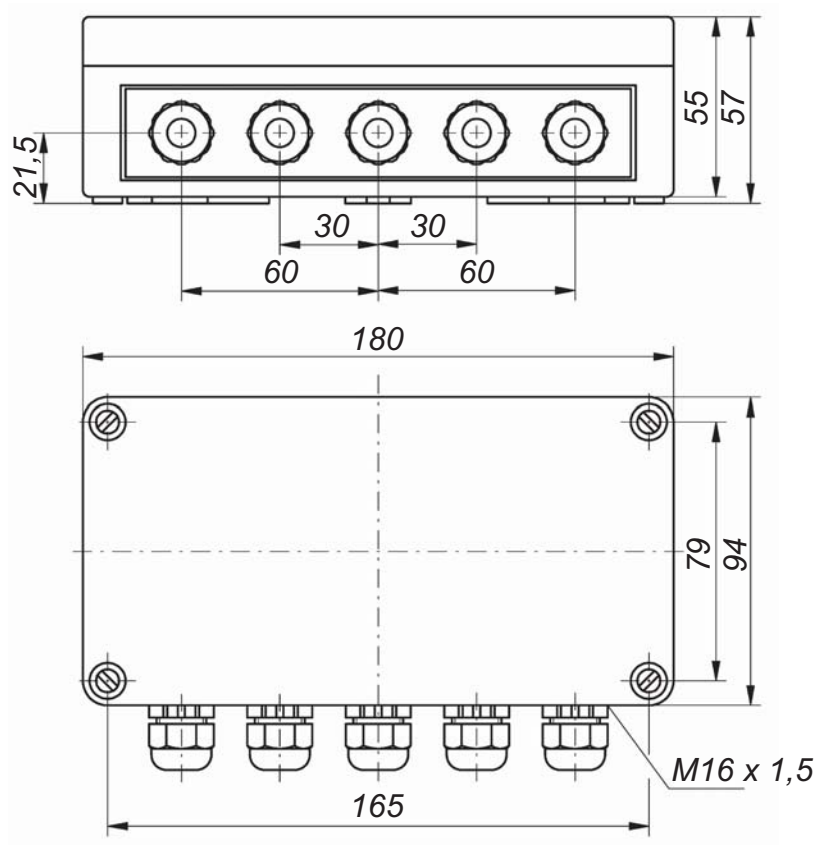
## Leckmaster 155 unter Spannung Beispiel: Meldelinie 1 Leitungsbruch und Meldelinie 3 Leckage





Technische Daten	VK 1/5
Anwendung	zum einfachen und schnellen Anschluss von bis zu 5 kapazitiven Sensoren an das Schaltgerät Leckmaster 155
Versorgungsspannung	nur für Schutzkleinspannung SELV oder PELV
Gehäuse	Isolierstoff, ca. 180 x 94 x 57 mm, mit 6 montierten Verschraubungen
Anschluss	auf Platine befindliche Schraubklemmen
Schutzart	IP54
Montage	Aufputzmontage mittels 4 Schrauben
Einbaulage	beliebig
Temperatureinsatzbereich	- 20°C bis + 60°C

Maßbilder Leckmaster 155 und VK 1/5

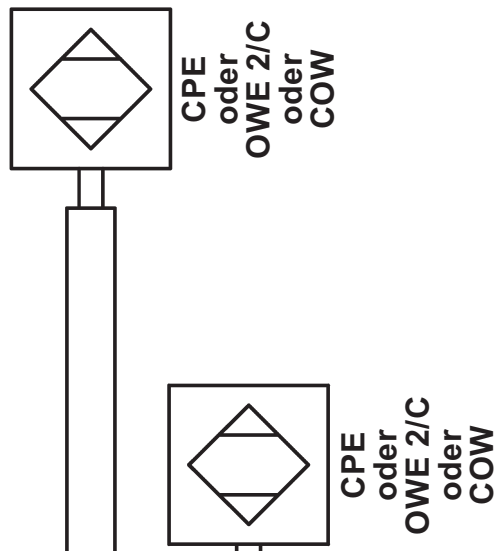
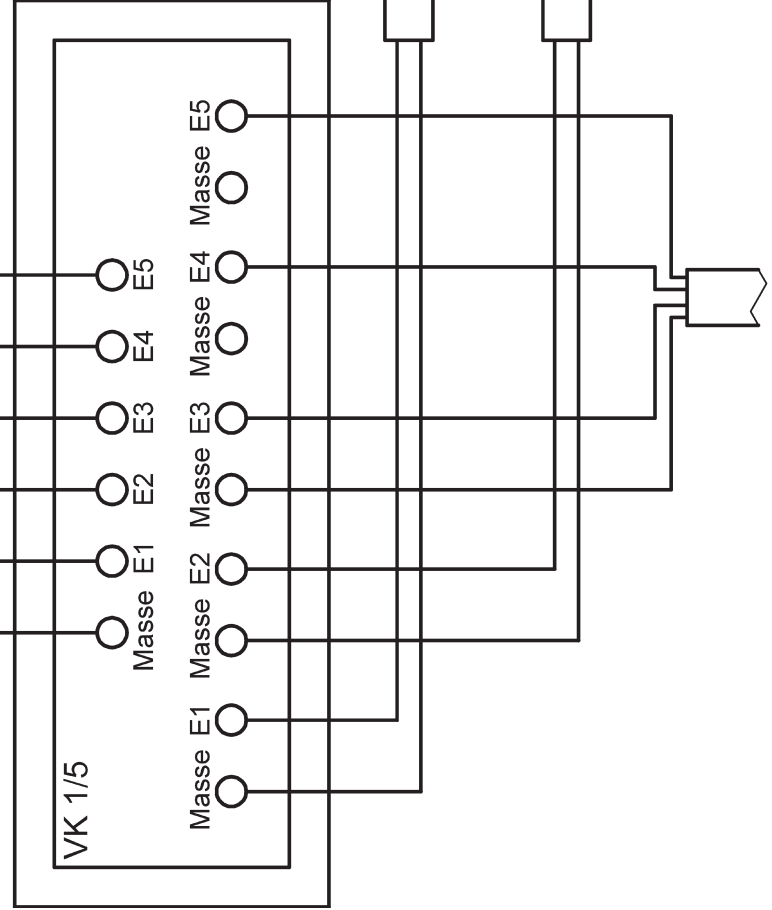
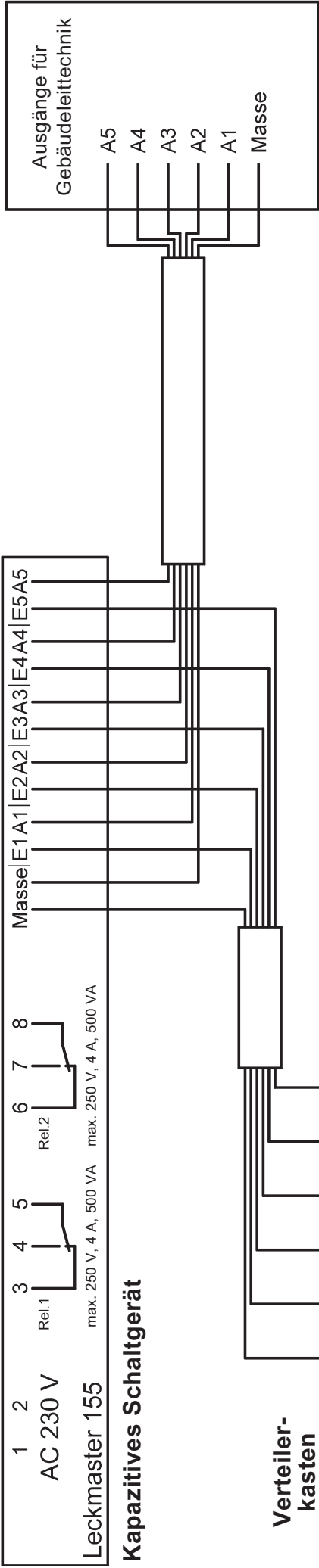


alle Maße in mm

# Beispiel zur Verschaltung der Sensoranschlüsse in Verteilerkasten VK 1/5

Versorgung AC 230 V  
 Leckmaster 155  
 Kapazitives Schaltgerät

Ausgangsrelais 1 (Arbeitsstromprinzip) max. 250 V, 4 A, 500 VA  
 Ausgangsrelais 2 (Ruhestromprinzip) max. 250 V, 4 A, 500 VA  
 E = Sensoreingänge  
 A = Ausgänge für Gebäudeleittechnik



zum nächsten Verteilerkasten