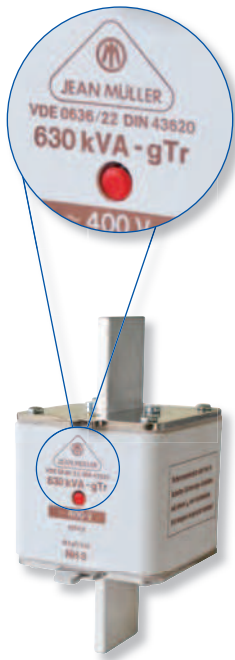


NH-Sicherungseinsätze

NH fuse-links

NH-Sicherungseinsätze Betriebsklasse gTr für den Transformatorenschutz *NH fuse-links utilization category gTr for transformer protection*



Vorteile, die überzeugen

Spezialisiert

- Auf optimale Ausnutzung der Überlastbarkeit von Transformatoren abgestimmt

Bemessungsgröße kVA

- Sicherungseinsätze nach der Scheinleistung der Transformatoren bemessen
- Berücksichtigt „krumme“ Nennströme

630kVA in Größe NH3

- Angelehnt an die Norm werden bis zu 910A in Größe NH3 realisiert
- Ermöglicht Einspeisung von 630kVA-Transformatoren über kompakte NH3-Lastschaltleisten

Isolierte Griffflaschen

- Bauart „ism“ vereint isolierte Deckplatten und Griffflaschen
- Bauart „isg“ mit von der Deckplatte isoliert im Keramikkörper verschraubter Griffflasche
- Berührungsschutz beim Einsatz in offenen Unterteilen oder Leisten

Convincing advantages

Specialised

- Adjusted for ideal utilization of transformer overload capabilities

kVA rating

- Fuse-links are rated according to apparent power of transformers
- Takes into account “non-standard” rated currents

630kVA in size NH3

- Adapted from the standard, up to 910A are implemented in size NH3
- Allows for feeding supplies of 630kVA transformers via compact NH3 strip type fuse-switch-disconnectors

Isolated gripping lugs

- “ism” type combines isolated cover plates with isolated gripping lugs
- “isg” type with gripping lugs mounted into ceramic body isolated from cover plate
- Protection against accidental contact when applied in open fuse-bases or fuseways



Betriebsklasse gTr > AC400V > Anzeiger oben
Utilization category gTr > AC400V > Top indicator

U _n	Größe Size	I _n [A]	S _n [kVA]	Anzeiger Indicator	Leistungs- abgabe Power dissipation P _n [W]	VE PU	Griffaschen spannungsführend Live gripping-lugs		Griffaschen spannungsfrei Isolated gripping-lugs	
							Typ Type	Artikel-Nr. Article-No.	Typ Type	Artikel-Nr. Article-No.
400V	2	72	50	Anzeiger oben Top indicator	5,8	3	M2TT72	N2304000	M2TT72ISM	N2304018
		108	75		8,5		M2TT108	N2304400	M2TT108ISM	N2304418
		144	100		9,5		M2TT145	N2304700	M2TT144ISM	N2304718
		180	125		12,8		M2TT180	N2305100	M2TT180ISM	N2305118
		231	160		14,6		M2TT231	N2305500	M2TT231ISM	N2305518
		289	200		18,8		M2TT289	N2305700	M2TT289ISM	N2305718
		361	250		23,5		M2TT361	N2306100	M2TT361ISM	N2306118
	3	72	50		5,8		M3TT72	N3304000	M3TT72ISG	N3304008
		108	75		8,5		M3TT108	N3304400	M3TT108ISG	N3304408
		144	100		9,5		M3TT145	N3304700	M3TT145ISG	N3304708
		180	125		12,8		M3TT181	N3305100	M3TT180ISG	N3305108
		231	160		14,6		M3TT231	N3305500	M3TT231ISG	N3305508
		289	200		18,8		M3TT289	N3305700	M3TT289ISG	N3305708
		361	250		23,5		M3TT361	N3306100	M3TT361ISG	N3306108
		455	315		30,5		M3TT455	N3306500	M3TT455ISG	N3306508
		577	400		40,4		M3TT577	N3306700	M3TT577ISG	N3306708
		722	500		49,0		M3GTR722	N3307100	–	–
	909	630	58,0		M3GTR910		N3307500	–	–	
	4a	72	50		8,8		M4aTT72	N4304000	–	–
		108	75		9,3		M4aTT108	N4304400	–	–
		144	100		10,9		M4TT144	N4304700	–	–
		180	125		13,0		M4aTT180	N4305100	–	–
		231	160		17,6		M4aTT231	N4305500	–	–
		289	200		20,2		M4aTT289	N4305700	–	–
		361	250		25,6		M4aTT361	N4306100	–	–
		455	315		31,4		M4aTT455	N4306500	–	–
		577	400		37,5		M4aTT577	N4306700	–	–
		722	500		50,5		M4aTT722	N4307100	–	–
		909	630		61,0		M4aTT909	N4307500	–	–
		1155	800		92,0		M4aTT1155	N4307700	–	–
		1443	1000		98,0		M4aTT1443	N4308200	–	–

NH-Sicherungs-
einsätze
NH fuse-links

Sicherungen für
die Photovoltaik
Fuses for
photovoltaic
applications

Halbleiter-
schutzsicherungs-
einsätze
Fuse-links for
semiconductor
protection

NH-Sicherungs-
unterteile
NH fuse-bases

D-Sicherungen
D-type fuses

IKUS
HH-Sicherungs-
einsätze
IKUS HV HRC
fuse-links

Anhang
Appendix

NH-Sicherungseinsätze

NH fuse-links

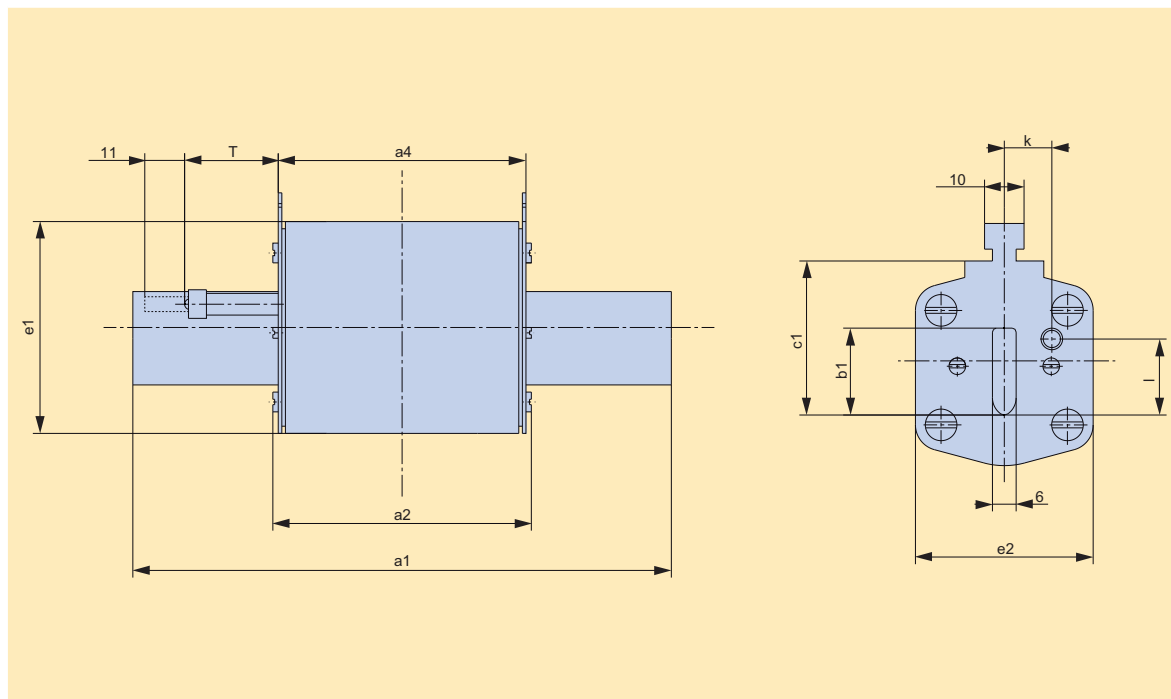
Betriebsklasse gTr > AC400V > Mittenmelder
Utilization category gTr > AC400V > Centre indicator



U _n	Größe Size	I _n [A]	S _n [kVA]	Anzeiger Indicator	Leistungs- abgabe Power dissipation P _n [W]	VE PU	Griffflaschen spannungsführend Live gripping-lugs		Griffflaschen spannungsfrei Isolated gripping-lugs	
							Typ Type	Artikel-Nr. Article-No.	Typ Type	Artikel-Nr. Article-No.
400V	2	72	50	Mittenmelder Centre indicator	5,8	3	M2TT72MI	N2304004	M2TT72MI/ISM	N2304019
		108	75		8,5		M2TT108MI	N2304404	M2TT108MI/ISM	N2304419
		144	100		9,5		M2TT144MI	N2304704	M2TT144MI/ISM	N2304719
		180	125		12,8		M2TT180MI	N2305104	M2TT180MI/ISM	N2305119
		231	160		14,6		M2TT231MI	N2305504	M2TT321MI/ISM	N2305519
		289	200		18,8		M2TT289MI	N2305704	M2TT289MI/ISM	N2305719
		361	250		23,5		M2TT361MI	N2306104	M2TT361MI/ISM	N2306119
		72	50		5,8		M3TT72MI	N3304004	M3TT72MI/ISG	N3304012
	108	75	8,5		M3TT108MI		N3304404	M3TT108MI/ISG	N3304412	
	144	100	9,5		M3TT145MI		N3304704	M3TT145MI/ISG	N3304712	
	180	125	12,8		M3TT180MI		N3305104	M3TT181MI/ISG	N3305112	
	231	160	14,6		M3TT231MI		N3305504	M3TT231MI/ISG	N3305512	
	289	200	18,8		M3TT289MI		N3305704	M3TT289MI/ISG	N3305712	
	361	250	23,5		M3TT361MI		N3306104	M3TT361MI/ISG	N3306112	
	455	315	30,5		M3TT455MI		N3306504	M3TT455MI/ISG	N3306512	
	577	400	40,4		M3TT577MI		N3306704	M3TT577MI/ISG	N3306712	
	722	500	49,0		M3GTR722MI		N3307104	–	–	
	909	630	58,0		M3GTR910MI		N3307504	–	–	

Technische Daten/*Technical data*

Typ/Type			M2GTR(TT) ...	M3GTR(TT) ...		
Baugröße/Size	-	-	NH2	NH3		
Bemessungsspannung/Rated voltage	U_n	V	AC400	AC400		
Bemessungsstrom/Rated current	I_n	A	72-361	72-361	455-577	722-909
Trafonennleistung/Transformer rating	S_n	kVA	50-250	50-250	315-400	500-630
Bemessungsausschaltvermögen Rated breaking capacity	-	kA	100	100		
Betriebsklasse/Utilization category	-	-	gTr	gTr		
Normen Standards	-	-	IEC/EN 60269-1 DIN VDE 0636-2011			
Abmessungen Dimensions	a1	mm	150	150	150	150
	a2		72	72	72	73
	a4		67	67	67	67
	b1		26	26	33	37
	c1		48	60	60	60
	e1		63	74	74	76
	e2		54	54	65	73
Gewicht Weight	-	g	500	510	923	940



NH-Sicherungseinsätze
NH fuse-links

Sicherungen für die Photovoltaik
Fuses for photovoltaic applications

Halbleiterschutzsicherungseinsätze
Fuse-links for semiconductor protection

NH-Sicherungsunterteile
NH fuse-bases

D-Sicherungen
D-type fuses

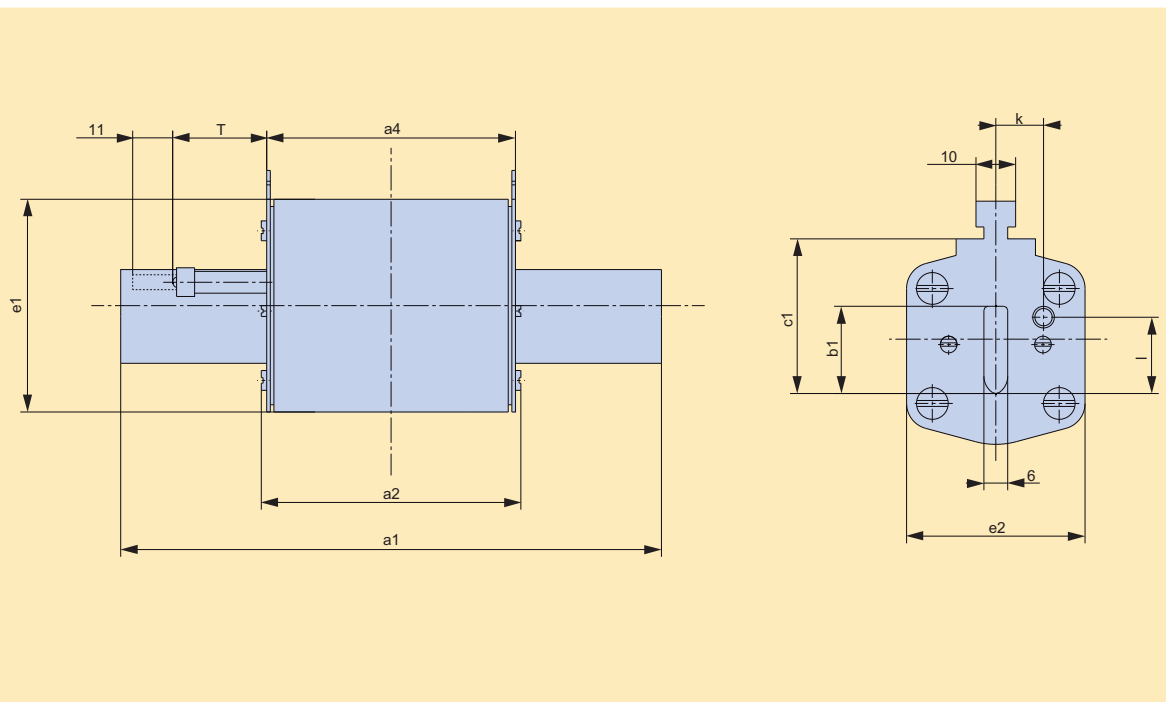
IKUS
HH-Sicherungseinsätze
IKUS HV HRC fuse-links

Anhang
Appendix

NH-Sicherungseinsätze

NH fuse-links

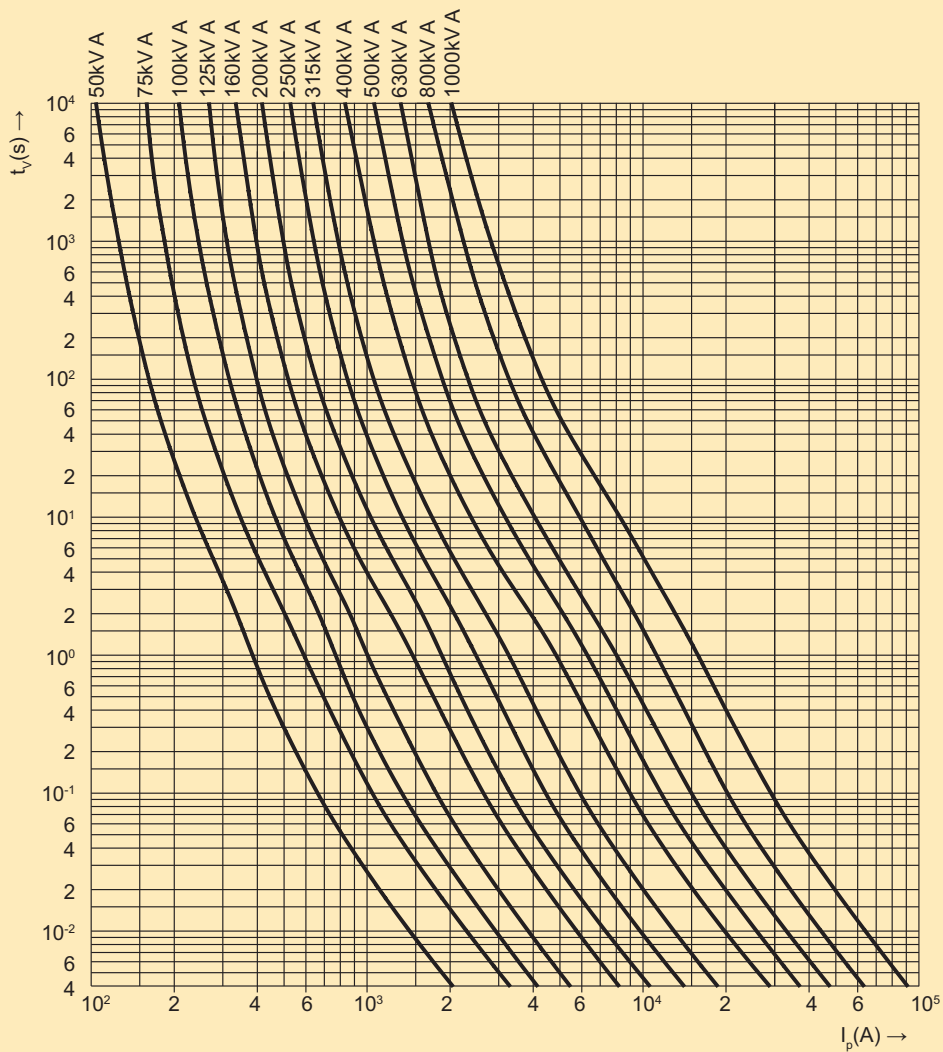
Typ/Type			M4aGTR(TT) ...
Baugröße/Size	-	-	NH4a
Bemessungsspannung/Rated voltage	U_n	V	AC400
Bemessungsstrom/Rated current	I_n	A	72-1443
Trafonennleistung/Transformer rating	S_n	kVA	50-1000
Bemessungsausschaltvermögen Rated breaking capacity	-	kA	100
Betriebsklasse/Utilization category	-	-	gTr
Normen Standards	-	-	IEC/EN 60269-1 DIN VDE 0636-2011
Abmessungen Dimensions	a1	mm	200
	a2		98
	a4		90
	b1		50
	c1		85
	e1		112
	e2		96
Gewicht Weight	-	g	2170



Kennlinien/*Characteristics*

Mittlere Zeit/Strom-Kennlinie/*Time current characteristics*

Typ <i>Type</i>	Artikel-Nr. <i>Article-No.</i>	Seite <i>Page</i>
M ...GTR(TT) ... (MI)	N230 ..., N330 ..., N430 ...	N-35f.
MSMK ...TT ...	M130 ..., M230 ..., M330 ..., M430 ...	N-68f.



NH-Sicherungs- einsätze *NH fuse-links*

Sicherungen für
die Photovoltaik
*Fuses for
photovoltaic
applications*

Halbleiter-
schutzsicherungs-
einsätze
*Fuse-links for
semiconductor
protection*

NH-Sicherungs-
unterteile
NH fuse-bases

D-Sicherungen
D-type fuses

IKUS
HH-Sicherungs-
einsätze
*IKUS HV HRC
fuse-links*

Anhang
Appendix