

The ENSTO logo is displayed in a bold, blue, sans-serif font.

Systemes électriques industriels

Smart Buildings



Better life.
With electricity.

Systemes d'électricité et d'éclairage pour le Smart Building, avec des sous-ensembles sélectionnés et compatibles.

ensto.fr

>

Boîtiers

1

>

Composants industriels

2

>

Connecteurs EnstoNet

3

>


Connecteurs EnstoNet XL

4

>

Luminaire industriels

5



Systemes électriques industriels pour Smart Buildings

Nous vous aidons à construire les environnements résidentiels, commerciaux et industriels les plus efficaces, sûrs et fiables.

Nos solutions sont développées pour des environnements industriels exigeants, nécessitant un degré élevé de protection et une extrême durabilité. Nous vous offrons des solutions de protection de haute qualité, spécifiques au client. Nous soutenons également vos opérations avec des bornes de haute qualité, des interrupteurs-sectionneurs, des bases de fusibles et les connecteurs d'installation conçus et testés pour répondre à un large éventail d'applications dans divers environnements. Des produits durables, cela signifie des opérations ininterrompues, des coûts de maintenance réduits et surtout, des clients satisfaits.

Table des matières

Ensto Pro	4
Boîtiers	6
Boîtiers en thermoplastique	8
Boîtiers en polyester	26
Boîtiers en aluminium	31
Accessoires communs pour boîtiers	34
Composants industriels	38
Bornes	40
Interrupteurs-sectionneurs	60
Base de fusibles	65
Connecteurs d'installation EnstoNet	68
Luminaire industriels	74





Ensto Pro

TRAINING ACADEMY

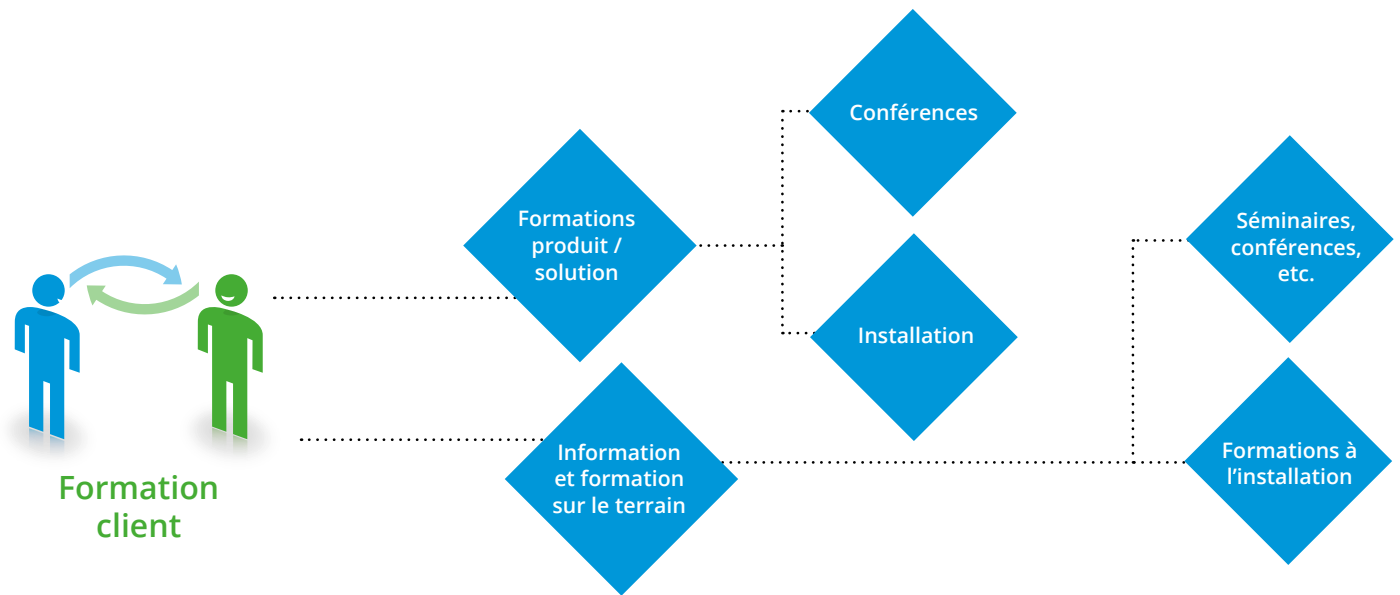
Ensto Pro est un programme de formation qui fournit **un soutien continu** et **une formation complète** à nos clients et au personnel, pour la formation professionnelle et la création de réseaux.

En tant que client, vous bénéficiez des avantages de la formation Ensto Pro :

- › Temps, coûts réduits et économies d'énergie
- › Moins d'erreurs d'installation
- › Confiance et motivation
- › L'occasion d'échanger avec le fabricant
- › Nouvelles perspectives

Ensto Pro Training Academy

L'assurance d'un savoir-faire et d'installations fiables



Ensto Pro – vous savez et vous pouvez !

Nos connaissances à votre disposition

Les sessions de formation client sont une partie essentielle de nos opérations. Nous offrons plus que des produits : un package complet avec des solutions fiables, un service professionnel et un support personnalisé. Ils nous permettent de créer une relation de vraie collaboration, profitable et à long terme.

Ensto offre une formation technique à ses clients depuis des décennies. Nous voulons partager avec vous notre expérience de 60 ans dans l'utilisation de nos produits dans des circonstances variées et exigeantes. Dans le même temps, nous souhaitons tirer les leçons de votre expérience et comprendre vos

exigences réelles, afin de développer nos produits pour répondre au mieux à ces besoins précis.

Formation unique et personnalisée

La formation aide à créer une véritable connexion entre nous et vous, le client. Nous obtenons des informations en temps réel sur vos besoins, tout en vous renseignant sur les produits, les méthodes d'installation et la conception de réseau.

Notre service Ensto Pro est unique :

- Nous offrons un service local
- Nous personnalisons toutes les formations Ensto Pro
- Nous sommes des professionnels
- Nous mettons l'accent sur la pédagogie dans les deux sens
- Nous tenons nos promesses

Une large gamme de formations

Notre formation client s'étend de petites sessions d'installation à de grands événements de type conférence. En outre, nous pouvons adapter les formations en fonction des besoins et des souhaits des clients.

Nous organisons ou participons à des séances auxquelles assistent des professionnels de diverses institutions. En offrant toutes les informations nécessaires en une seule session, vous économisez du temps et de l'énergie. Votre réussite nous tient à cœur.



1

Boîtiers

Pour les environnements exigeants

Nous sommes spécialistes des boîtiers et des solutions de protection spécifiques. Notre gamme de produits standard comprend des boîtiers en thermoplastique, en polyester et en aluminium, avec les accessoires associés, adaptés aux environnements exigeants.

Nos solutions de boîtiers protègent votre équipement électronique dans de nombreuses applications, contre divers facteurs de risque externes, parmi lesquels la poussière, l'eau, l'humidité, les impacts et l'altération. Grâce à leur haut niveau de protection et à leur résistance aux chocs, nos solutions résistent à des environnements difficiles, même dans les industries les plus exigeantes.

Les applications typiques incluent :

- › Industrie alimentaire et agriculture
- › Infrastructure
- › Construction navale et transport
- › Automatisation industrielle
- › Production d'énergie

Comment choisir le bon boîtier ?

En savoir plus sur ensto.fr



Boîtiers thermoplastiques

Les boîtiers thermoplastiques Ensto Cubo sont fabriqués en polycarbonate ou plastique ABS sans halogène, de haute qualité et recyclable. Bien que le plastique soit beaucoup plus léger que l'acier, il est très résistant aux chocs. De plus, les chocs sont moins visibles sur le plastique que sur l'acier. L'usinage et la maintenance de nos boîtiers thermoplastiques sont faciles et aucun outil spécial n'est nécessaire.

AVANTAGES :

- › Un matériau plus épais
- › Des bases renforcées de fibre de verre
- › Des produits légers
- › Durée de vie importante et facilité d'entretien

Comparaison des gammes



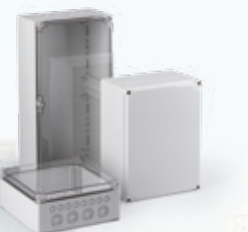
Boîtiers Ensto Cubo S, IP66 et IP67

- Dimensions : de 75 x 125 x 35 à 175 x 250 x 150 mm
- Disponibles avec parois lisses ou prédécoupées
- Vis de couvercle et couvercle munis de bouchons d'étanchéité
- Emplacements prévus pour la fixation de cartes de circuits imprimés



Boîtiers Ensto Cubo D, IP66 et IP67

- Dimensions : de 53 x 55 x 36 à 230 x 300 x 111 mm
- Disponibles avec parois lisses
- Design contemporain avec les coins à facettes et les bouchons de protection
- Cosses de fixation incluses à l'intérieur du couvercle
- Emplacements prévus pour la fixation de cartes de circuits imprimés



Ensto Cubo O, IP66 et IP67

- Dimensions : de 200 x 200 x 132 à 400 x 600 x 187 mm
- Disponibles avec parois lisses ou entrées amovibles métriques
- Cadre d'extension de 55 millimètres de haut, disponible en différentes tailles
- Couvercle et vis de couvercle munis de bouchons d'étanchéité
- Un couvercle peut également être monté à l'arrière de la base



Ensto Cubo Boîtiers C, IP66 et IP67

- Dimensions : de 200 x 200 x 132 à 400 x 600 x 187 mm
- Disponibles avec des entrées amovibles à bride
- Un couvercle peut être monté à l'arrière de la base
- Cadre d'extension de 55 millimètres de haut, disponible en différentes tailles
- Couvercle et vis de couvercle munis de bouchons d'étanchéité
- Produit conçu sur la base des boîtiers Ensto Cubo O



Armoires murales Ensto Cubo W, IP66 et IP67

- Dimensions : de 200 x 200 x 132 à 400 x 600 x 187 mm
- Disponibles avec parois lisses
- Charnières et loquets rapides pré-montés en standard
- Produit conçu sur la base des boîtiers Ensto Cubo O



Boîtiers de distribution Ensto Modulo, IP65

- Dimensions : de 166 x 231 x 113 à 418 x 586 x 148 mm
- Disponibles en 9 dimensions, capacité de 4 à 54 modules
- Rails DIN, terre et barres neutres installés en usine
- Entrées amovibles métriques faites en usine de M20 à M40



Boîtiers de jonctions terminales Ensto, IP67

- Dimensions : de 125 x 125 x 75 à 300 x 600 x 132 mm
- Fournis avec tout ce dont vous avez besoin pour raccorder des fils, enfermer, rallonger ou brancher les câbles.
- Disponibles avec les borniers Ensto Clampo Compact et les terminaux Ensto Clampo Pro Universal Boîtiers Ensto Cubo S ou C inclus
- Boîtiers Ensto Cubo S ou C inclus

Boîtiers Ensto Cubo S IP66 et IP67

Dimensions de 75 x 125 x 35 à 175 x 250 x 150 mm



Boîtier Ensto Cubo S en bref :

- Disponible avec parois lisses ou entrées amovibles.
- 36 dimensions disponibles, deux profondeurs de base (25 et 50 mm) et 5 hauteurs de couvercle différentes
- Vis de couvercle et couvercle munis de bouchons d'étanchéité
- Emplacements prévus pour la fixation de cartes de circuits imprimés

Le produit comprend :

- Une base de boîtier
- Un couvercle
- Des vis de couvercle
- Des vis de montage

Pour plus d'informations

- Accessoires communs pour boîtiers, pages 34-37
- Les fiches-produit, les plans et les modèles 3D sont disponibles sur ensto.fr.



Le boîtier comporte des fentes dans sa base pour accueillir des cartes de circuits imprimés



Le couvercle peut être scellé.



Boîtier avec un couvercle (10 mm) et une base (25 mm) de faible hauteur.

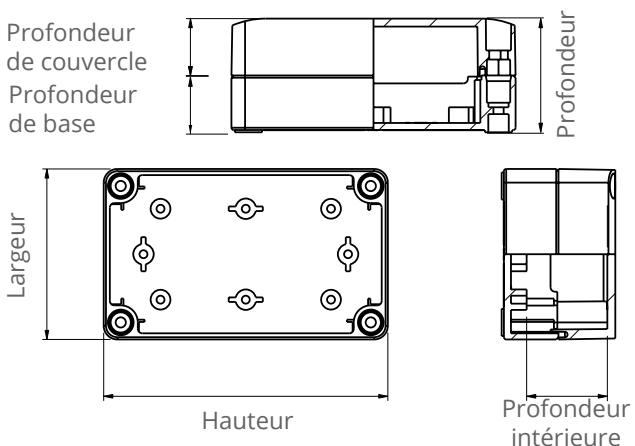


Ce boîtier est équipé de charnières (DSH11), de bouchons de protection et de vis papillon (SLW1).

Conformité	
Boîtiers PC	CE RoHS FI UL eUL GL PC
Informations Techniques	
Niveau de protection	IP66 and IP67
Résistance aux chocs	PC: IK08 (-25 °C... +35 °C)
Température de fonctionnement	PC: -40 °C ... +80 °C
Plage de température à court terme PC:	PC: -40 °C... +120 °C
Indice d'inflammabilité	PC: UL 746C flamme de 5 pouces
Numéro de dossier UL	E189312
Catégorie UL	NITW, NITW7
Type d'environnement (UL)	4, 4X, 12, 13, 6
Type d'environnement (cUL):	4, 4X, 12, 6
Capacité d'utilisation à l'extérieur :	PC : matériau certifié UL 746C f1
Isolation :	Classe II
Matériau	
Base:	Polycarbonate renforcé de fibre de verre
Couvercle :	Polycarbonate
Vis de couvercle :	Polyamide renforcé de fibre de verre
Joint :	PUR (polyuréthane)
Types de parois des boîtiers:	
Boîtiers PC	parois lisses, entrées amovibles métriques
Couleur standard	
Base :	gris RAL 7035
Couvercle	gris RAL 7035 ou transparent

Dimensions

Les dimensions suivantes sont disponibles dans les tableaux de produits. Les fiches-produit, plans et modèles 3D, ainsi que diverses informations sont disponibles sur ensto.fr



Boîtiers Ensto Cubo S avec parois lisses

Largeur (mm)	Hauteur (mm)	Profondeur (mm)	Profondeur intérieure (mm)	Profondeur de la base (mm)	Profondeur du couvercle (mm)	Couvercle gris polycarbonate (code produit, GTIN-13)	Couvercle transparent en polycarbonate (code produit, GTIN-13)	Couvercle gris en polycarbonate homologué UL (code produit, GTIN-13)	Couvercle transparent en polycarbonate homologué UL (code produit, GTIN-13)	
75	125	35	20.5	25	10	SPCP081304LG 6438100101299	SPCP081304LT 6438100101305	SPCP081304LG.U 6438100115814	SPCP081304LT.U 6438100116170	
		50	35.5	25	25	SPCP081305LG 6438100101336	SPCP081305LT 6438100101343	SPCP081305LG.U 6438100115821	SPCP081305LT.U 6438100116187	
		60	45.5	50	10	SPCP081306G 6438100101374	SPCP081306T 6438100101381	SPCP081306G.U 6438100115838	SPCP081306T.U 6438100116194	
		75	60.5	25	50	SPCP081308LG 6438100101459	SPCP081308LT 6438100101466	SPCP081308LG.U 6438100115852	SPCP081308LT.U 6438100116200	
		75	60.5	50	25	SPCP081308G 6418677155031	SPCP081308T 6418677155024	SPCP081308G.U 6438100115845	SPCP081308T.U 6438100116217	
		100	85.5	25	75	SPCP081310LG 6438100101497	SPCP081310LT 6438100101503	SPCP081310LG.U 6438100115876	SPCP081310LT.U 6438100116224	
		100	85.5	50	50	SPCP081310G 6418677155086	SPCP081310T 6418677155093	SPCP081310G.U 6438100115869	SPCP081310T.U 6438100116231	
		125	110.5	50	75	SPCP081313G 6418677155147	SPCP081313T 6418677155154	SPCP081313G.U 6438100115883	SPCP081313T.U 6438100116248	
100	100	35	20.5	25	10	SPCP101004LG 6438100101534	SPCP101004LT 6438100101541	SPCP101004LG.U 6438100115890	SPCP101004LT.U 6438100116255	
		60	45.5	50	10	SPCP101006G 6438100101619	SPCP101006T 6438100101626	SPCP101006G.U 6438100115906	SPCP101006T.U 6438100116262	
125	125	35	20.5	25	10	SPCP131304LG 6438100101671	SPCP131304LT 6438100101688	SPCP131304LG.U 6438100115913	SPCP131304LT.U 6438100116279	
		50	35.5	25	25	SPCP131305LG 6438100101718	SPCP131305LT 6438100101725	SPCP131305LG.U 6438100115920	SPCP131305LT.U 6438100116286	
		60	45.5	50	10	SPCP131306G 6438100101756	SPCP131306T 6438100101763	SPCP131306G.U 6438100115937	SPCP131306T.U 6438100116293	
		75	60.5	25	50	SPCP131308LG 6438100101817	SPCP131308LT 6438100101824	SPCP131308LG.U 6438100115944	SPCP131308LT.U 6438100116316	
		75	60.5	50	25	SPCP131308G 6418677155208	SPCP131308T 6418677155215	SPCP131308G.U 6438100115951	SPCP131308T.U 6438100116309	
		100	85.5	25	75	SPCP131310LG 6438100101855	SPCP131310LT 6438100101862	SPCP131310LG.U 6438100115968	SPCP131310LT.U 6438100116330	
		100	85.5	50	50	SPCP131310G 6418677155260	SPCP131310T 6418677155277	SPCP131310G.U 6438100115975	SPCP131310T.U 6438100116323	
		125	110.5	50	75	SPCP131313G 6418677155321	SPCP131313T 6418677155338	SPCP131313G.U 6438100115982	SPCP131313T.U 6438100116347	
	175	175	35	20.5	25	10	SPCP131804LG 6438100101893	SPCP131804LT 6438100101909	SPCP131804LG.U 6438100115999	SPCP131804LT.U 6438100116354
			50	35.5	25	25	SPCP131805LG 6438100101930	SPCP131805LT 6438100101947	SPCP131805LG.U 6438100116002	SPCP131805LT.U 6438100116361
			60	45.5	50	10	SPCP131806G 6438100101978	SPCP131806T 6438100101985	SPCP131806G.U 6438100116019	SPCP131806T.U 6438100116378
			75	60.5	25	50	SPCP131808LG 6438100102050	SPCP131808LT 6438100102067	SPCP131808LG.U 6438100116033	SPCP131808LT.U 6438100116385
			75	60.5	50	25	SPCP131808G 6418677155383	SPCP131808T 6418677155390	SPCP131808G.U 6438100116026	SPCP131808T.U 6438100116392
			100	85.5	25	75	SPCP131810LG 6438100102098	SPCP131810LT 6438100102104	SPCP131810LG.U 6438100116057	SPCP131810LT.U 6438100116408
250	250	100	85.5	50	50	SPCP131810G 6418677155444	SPCP131810T 6418677155451	SPCP131810G.U 6438100116040	SPCP131810T.U 6438100116415	
		125	110.5	25	100	SPCP131813LG 6438100102135	SPCP131813LT 6438100102142	SPCP131813LG.U 6438100116064	SPCP131813LT.U 6438100116422	
		125	110.5	50	75	SPCP131813G 6418677155505	SPCP131813T 6418677155512	SPCP131813G.U 6438100116071	SPCP131813T.U 6438100116439	
		150	135.5	50	100	SPCP131815G 6418677155567	SPCP131815T 6418677155574	SPCP131815G.U 6438100116088	SPCP131815T.U 6438100116446	
		125	110.5	50	75	SPCP132513G 6438100104696	SPCP132513T 6438100104702	SPCP132513G.U 6438100116095	SPCP132513T.U 6438100116453	
		75	60.5	50	25	SPCP181808G 6418677155628	SPCP181808T 6418677155635	SPCP181808G.U 6438100116101	SPCP181808T.U 6438100116477	
175	175	100	85.5	50	50	SPCP181810G 6418677155680	SPCP181810T 6418677155697	SPCP181810G.U 6438100116118	SPCP181810T.U 6438100116484	
		125	110.5	50	75	SPCP181813G 6418677155741	SPCP181813T 6418677155758	SPCP181813G.U 6438100116125	SPCP181813T.U 6438100116460	
		150	135.5	50	100	SPCP181815G 6418677155802	SPCP181815T 6418677155819	SPCP181815G.U 6438100116132	SPCP181815T.U 6438100116491	
		75	60.5	50	25	SPCP182508G 6418677155864	SPCP182508T 6418677155871	SPCP182508G.U 6438100116149	SPCP182508T.U 6438100116507	
	250	100	85.5	50	50	SPCP182510G 6418677155925	SPCP182510T 6418677155932	SPCP182510G.U 6438100116156	SPCP182510T.U 6438100116514	
		150	135.5	50	100	SPCP182515G 6418677155987	SPCP182515T 6418677155994	SPCP182515G.U 6438100116163	SPCP182515T.U 6438100116521	



SPCP131304LG



SPCP131813G



SPCP131308T



SPCP182515T

Boîtiers Ensto Cubo S avec entrées amovibles métriques, polycarbonate

Larg. (mm)	Haut. (mm)	Profond. (mm)	Profond. intérieure (mm)	Profond. de la base (mm)	Profond. du couv. (mm)	Couvercle gris polycarbonate avec entrées amovibles métriques (code produit, GTIN-13)	Couvercle transparent en polycarbonate avec entrées amovibles métriques (code produit, GTIN-13)	Couvercle gris en polycarbonate homologué UL avec entrées amovibles métriques (code produit, GTIN-13)	Couvercle transparent en polycarbonate homologué UL avec entrées amovibles métriques (code produit, GTIN-13)	
75	125	60	45,5	50	10	SPCM081306G ⁽¹⁾ 6438100101411	SPCM081306T ⁽¹⁾ 6438100101428	SPCM081306G.U ⁽¹⁾ 6438100115371	SPCM081306T.U ⁽¹⁾ 6438100115593	
		75	60,5	50	25	SPCM081308G ⁽¹⁾ 6418677166358	SPCM081308T ⁽¹⁾ 6418677166525	SPCM081308G.U ⁽¹⁾ 6438100115388	SPCM081308T.U ⁽¹⁾ 6438100115609	
		100	85,5	50	50	SPCM081310G ⁽¹⁾ 6418677166365	SPCM081310T ⁽¹⁾ 6418677166532	SPCM081310G.U ⁽¹⁾ 6438100115395	SPCM081310T.U ⁽¹⁾ 6438100115616	
		125	110,5	50	75	SPCM081313G ⁽¹⁾ 6418677166372	SPCM081313T ⁽¹⁾ 6418677166549	SPCM081313G.U ⁽¹⁾ 6438100115401	SPCM081313T.U ⁽¹⁾ 6438100115623	
100	100	60	45,5	50	10	SPCM101006G ⁽²⁾ 6438100101657	SPCM101006T ⁽²⁾ 6438100101664	SPCM101006G.U ⁽²⁾ 6438100115418	SPCM101006T.U ⁽²⁾ 6438100115630	
		125	60	45,5	50	10	SPCM131306G ⁽³⁾ 6438100100445	SPCM131306T ⁽³⁾ 6438100100452	SPCM131306G.U ⁽³⁾ 6438100115425	SPCM131306T.U ⁽³⁾ 6438100115647
			75	60,5	50	25	SPCM131308G ⁽³⁾ 6418677166389	SPCM131308T ⁽³⁾ 6418677166556	SPCM131308G.U ⁽³⁾ 6438100115432	SPCM131308T.U ⁽³⁾ 6438100115654
			100	85,5	50	50	SPCM131310G ⁽³⁾ 6418677166396	SPCM131310T ⁽³⁾ 6418677166563	SPCM131310G.U ⁽³⁾ 6438100115449	SPCM131310T.U ⁽³⁾ 6438100115661
125	110,5		50	75	SPCM131313G ⁽³⁾ 6418677166402	SPCM131313T ⁽³⁾ 6418677166570	SPCM131313G.U ⁽³⁾ 6438100115456	SPCM131313T.U ⁽³⁾ 6438100115678		
125	175	60	45,5	50	10	SPCM131806G ⁽⁴⁾ 6438100102012	SPCM131806T ⁽⁴⁾ 6438100102029	SPCM131806G.U ⁽⁴⁾ 6438100115463	SPCM131806T.U ⁽⁴⁾ 6438100115685	
		75	60,5	50	25	SPCM131808G ⁽⁴⁾ 6418677166419	SPCM131808T ⁽⁴⁾ 6418677166587	SPCM131808G.U ⁽⁴⁾ 6438100115470	SPCM131808T.U ⁽⁴⁾ 6438100115692	
		100	85,5	50	50	SPCM131810G ⁽⁴⁾ 6418677166426	SPCM131810T ⁽⁴⁾ 6418677166594	SPCM131810G.U ⁽⁴⁾ 6438100115487	SPCM131810T.U ⁽⁴⁾ 6438100115708	
	250	125	110,5	50	75	SPCM131813G ⁽⁴⁾ 6418677166433	SPCM131813T ⁽⁴⁾ 6418677166600	SPCM131813G.U ⁽⁴⁾ 6438100115494	SPCM131813T.U ⁽⁴⁾ 6438100115715	
		150	135,5	50	100	SPCM131815G ⁽⁴⁾ 6418677166440	SPCM131815T ⁽⁴⁾ 6418677166617	SPCM131815G.U ⁽⁴⁾ 6438100115500	SPCM131815T.U ⁽⁴⁾ 6438100115722	
		125	110,5	50	75	SPCM132513G ⁽⁷⁾ 6438100104733	SPCM132513T ⁽⁷⁾ 6438100104740	SPCM132513G.U ⁽⁷⁾ 6438100115517	SPCM132513T.U ⁽⁷⁾ 6438100115739	
175	175	75	60,5	50	25	SPCM181808G ⁽⁵⁾ 6418677166457	SPCM181808T ⁽⁵⁾ 6418677166624	SPCM181808G.U ⁽⁵⁾ 6438100115524	SPCM181808T.U ⁽⁵⁾ 6438100115746	
		100	85,5	50	50	SPCM181810G ⁽⁵⁾ 6418677166464	SPCM181810T ⁽⁵⁾ 6418677166631	SPCM181810G.U ⁽⁵⁾ 6438100115531	SPCM181810T.U ⁽⁵⁾ 6438100115753	
		125	110,5	50	75	SPCM181813G ⁽⁵⁾ 6418677166471	SPCM181813T ⁽⁵⁾ 6418677166648	SPCM181813G.U ⁽⁵⁾ 6438100115548	SPCM181813T.U ⁽⁵⁾ 6438100115760	
		150	135,5	50	100	SPCM181815G ⁽⁵⁾ 6418677166488	SPCM181815T ⁽⁵⁾ 6418677166655	SPCM181815G.U ⁽⁵⁾ 6438100115555	SPCM181815T.U ⁽⁵⁾ 6438100115777	
	250	75	60,5	50	25	SPCM182508G ⁽⁶⁾ 6418677166495	SPCM182508T ⁽⁶⁾ 6418677166662	SPCM182508G.U ⁽⁶⁾ 6438100115562	SPCM182508T.U ⁽⁶⁾ 6438100115784	
		100	85,5	50	50	SPCM182510G ⁽⁶⁾ 6418677166501	SPCM182510T ⁽⁶⁾ 6418677166679	SPCM182510G.U ⁽⁶⁾ 6438100115579	SPCM182510T.U ⁽⁶⁾ 6438100115791	
		150	135,5	50	100	SPCM182515G ⁽⁶⁾ 6418677166518	SPCM182515T ⁽⁶⁾ 6418677166686	SPCM182515G.U ⁽⁶⁾ 6438100115586	SPCM182515T.U ⁽⁶⁾ 6438100115807	

¹⁾ 2 x M16/25 + 6 x M12/20 entrée amovible

²⁾ 2 x M16/25 + 4 x M12/20 entrée amovible

³⁾ 4 x M16/25 + 6 x M12/20 entrée amovible

⁴⁾ 4 x M16/25 + 8 x M12/20 entrée amovible

⁵⁾ 4 x M12/20 + 4 x M16/25

+ 10 x M12/20 entrée amovible

⁶⁾ 4 x M12/20 + 4 x M16/25

+ 12 x M12/20 entrée amovible

⁷⁾ 4 x M20/25 entrée amovible

Plaques de montage et rails DIN

Code produit	Description	Dimensions (mm)	Colisage (pcs)	GTIN-13
Plaques de montage, acier galvanisé				
SMP0813	Pour les boîtiers de 75 x 125 mm	48 x 98 x 1,5	10	6418677156038
SMP1010	Pour les boîtiers de 100 x 100 mm	78 x 78 x 1,5	10	6438100104849
SMP1313	Pour les boîtiers de 125 x 125 mm	98 x 98 x 1,5	10	6418677156045
SMP1318	Pour les boîtiers de 125 x 175 mm	98 x 148 x 1,5	10	6418677156052
SMP1325	Pour les boîtiers de 125 x 250 mm	98 x 223 x 1,5	10	6438100104535
SMP1818	Pour les boîtiers de 175 x 175 mm	148 x 148 x 1,5	10	6418677156069
SMP1825	Pour les boîtiers de 175 x 250 mm	148 x 223 x 1,5	10	6418677156076
Rails DIN, DIN 46277/3, acier galvanisé				
DR35040.4	Pour les parois de 75 mm	35 x 50	10	6418677156090
DR35070.4	Pour les parois de 100 mm	35 x 80	10	6438100104450
DR35090.4	Pour les parois de 125 mm	35 x 100	10	6418677156106
DR35140.4	Pour les parois de 175 mm	35 x 150	10	6418677156113
DR35215.4	Pour les parois de 250 mm	35 x 225	10	6418677156120



SMP0813

Autres accessoires

Code produit	Description	Dimensions (mm)	Colis (pcs)	GTIN-13
DSH11	Charnière, paire, polycarbonate	28 x 28	1	6418677156144
SFL1	Cosse de fixation, ensemble de 4 pièces, polycarbonate	15 x 30	1	6418677156151
SBI1	Insert pour dosettes, laiton	M2	50	6418677156168
SBIA1.04	Insert, lot de 4 pièces	M2	1	6418677156830
SBS40	Entretoise, 40 mm, pour panneaux	7 x 48	12	6438100086022
SMS1	Vis de fixation pour plaques et rails, acier	4 x 8	100	6418677156175
SCP08	Bouchon de couvercle, court, pour couvercle de 25 mm	ø11 x 12	10	6418677156847
SCP10	Bouchon de couvercle, long, pour couvercle de 50 mm	ø12 x 36,5	10	6418677156854
SCP1315	Bouchon de couvercle, court, pour couvercles de 75 et 100 mm	ø11,5 x 12	10	6418677156861
SLS35	Vis de couvercle, moyenne	11 x 35	100	6418677156182
SLS60	Vis de couvercle, longue, pour couvercles de 50 mm	11 x 60	50	6418677156199
SLSA23.04	Jeu de vis, comprend 4 vis de couvercle courtes pour couvercle de 10 mm et 4 vis de montage SMS1	11 x 23	1	6438100100407
SLSA35.04	Jeu de vis, comprend 4 vis de couvercle moyenne SLS35 et 4 vis de montage SMS1	11 x 35	1	6418677154980
SLSA60.04	Jeu de vis, comprend 4 vis de couvercle longues pour couvercle de 50 mm et 4 vis de montage SMS1	11 x 60	1	6418677154997
SLW1	Vis cruciforme du couvercle, uniquement pour couvercles 25 et 50mm	11 x 17	10	6418677154867



Paire de Charnière, DSH11.

Boîtiers Ensto Cubo D IP66 et 67

Dimensions de 53 x 55 x 36 à 230 x 300 x 111 mm



Boîtier Ensto Cubo D en bref :

- Disponible avec parois lisses
- Design contemporain avec coins à facettes et bouchons de protection
- Comprend des cosses de fixation à l'intérieur du couvercle
- Emplacements prévus pour la fixation de cartes de circuits imprimés

Le produit comprend :

- Une base de boîtier
- Un couvercle
- Des vis de couvercle
- Des vis de montage
- Bouchons de protection pour les vis du couvercle

Pour plus d'informations

- Accessoires communs pour boîtiers, pages 34-37
- Les fiches-produit, les plans et les modèles 3D sont disponibles sur ensto.fr



Les boîtiers Ensto Cubo D comprennent des cosses de fixation à l'intérieur du couvercle.

Ce boîtier est équipé de charnières (DSH11) et de pattes de fixation (DFL1).

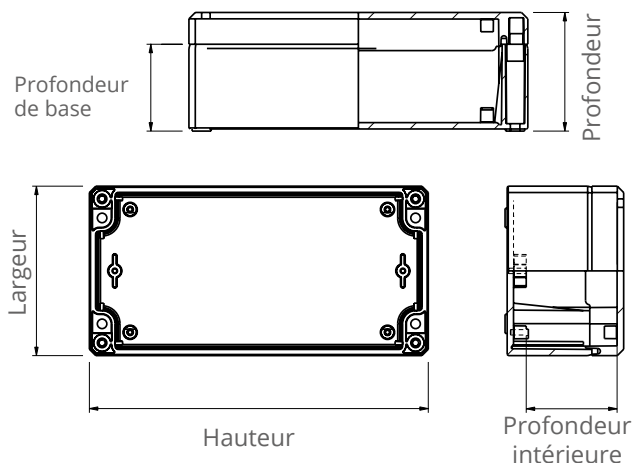


Les boîtiers Ensto Cubo D ont un design moderne avec des coins à facettes et des bouchons.

Conformité	
Boîtiers PC	CE
Information Technique	
Niveau de protection	IP66 and IP67
Résistance aux chocs	PC: IK08 (-25 °C... +35 °C)
Température de fonctionnement	PC: -40 °C ... +80 °C
Plage de température à court terme PC:	PC: -40 °C... +120 °C
Indice d'inflammabilité	UL 746C flamme de 5 pouces
Numéro de dossier UL	E189312
Catégorie UL	NITW, NITW7
Type d'environnement (UL)	4, 4X, 12, 13, 6
Capacité d'utilisation à l'extérieur	PC: Matériau certifié UL 746C f1
Isolation :	Classe II
Matériau	
Base / Couvercle :	Polycarbonate
Vis de couvercle :	Acier inoxydable
Joint :	PUR (polyuréthane)
Enclosure side types	
Boîtier PC	parois lisses
Couleur standard	
Base :	gris RAL 7035
Couvercle	gris RAL 7035 ou transparent

Dimensions

Les dimensions suivantes sont disponibles dans les tableaux de produits. Les fiches-produit, plans et modèles 3D, ainsi que diverses informations sont disponibles sur ensto.fr



Boîtiers Ensto Cubo D à parois lisses

Larg. (mm)	Haut. (mm)	Profond. (mm)	Profond. intérieure (mm)	Profond. intérieure (mm)	Couvercle gris polycarbonate (code produit, GTIN-13)	Couvercle transparent en polycarbonate (code produit, GTIN-13)	couvercle gris en polycarbonate homologué UL (code produit, GTIN-13)	Couvercle transparent en polycarbonate homologué UL (code produit, GTIN-13)
53	55	36	26	27.5	DPCP050504G 6418677150005	DPCP050504T 6418677150012	DPCP050504G.U 6438100116538	DPCP050504T.U 6438100116705
	63	36	26	25.0	DPCP050704G 6418677150043	DPCP050704T 6418677150050	DPCP050704G.U 6438100116545	DPCP050704T.U 6438100116712
80	82	56	41	42.0	DPCP080806G 6418677150081	DPCP080806T 6418677150098	DPCP080806G.U 6438100116552	DPCP080806T.U 6438100116729
		86	71	72.0	DPCP080809G 6418677150128	DPCP080809T 6418677150135	DPCP080809G.U 6438100116569	DPCP080809T.U 6438100116736
	120	56	41	42.0	DPCP081206G 6418677150166	DPCP081206T 6418677150173	DPCP081206G.U 6438100116576	DPCP081206T.U 6438100116743
		86	71	72.0	DPCP081209G 6418677150203	DPCP081209T 6418677150210	DPCP081209G.U 6438100116583	DPCP081209T.U 6438100116750
	160	56	41	42.0	DPCP081606G 6418677150241	DPCP081606T 6418677150258	DPCP081606G.U 6438100116590	DPCP081606T.U 6438100116767
		86	71	72.0	DPCP081609G 6418677150289	DPCP081609T 6418677150296	DPCP081609G.U 6438100116606	DPCP081609T.U 6438100116774
120	122	56	41	42.0	DPCP121206G 6418677150326	DPCP121206T 6418677150333	DPCP121206G.U 6438100116613	DPCP121206T.U 6438100116781
		86	71	72.0	DPCP121209G 6418677150364	DPCP121209T 6418677150371	DPCP121209G.U 6438100116620	DPCP121209T.U 6438100116798
	160	91	61	77.5	DPCP121609G 6418677150401	DPCP121609T 6418677150418	DPCP121609G.U 6438100116637	DPCP121609T.U 6438100116804
	200	86	71	72.0	DPCP122009G 6418677150487	DPCP122009T 6418677150494	DPCP122009G.U 6438100116644	DPCP122009T.U 6438100116811
150	200	76	61	62.0	DPCP152008G 6418677150562	DPCP152008T 6418677150579	DPCP152008G.U 6438100116651	DPCP152008T.U 6438100116828
160	240	91	76	77.5	DPCP162409G 6418677150609	DPCP162409T 6418677150616	DPCP162409G.U 6438100116668	DPCP162409T.U 6438100116835
		121	76	107.5	DPCP162412G 6418677150647	DPCP162412T 6418677150654	DPCP162412G.U 6438100116675	DPCP162412T.U 6438100116842
230	300	86	56	72.5	DPCP233009G 6418677150722	DPCP233009T 6418677150739	DPCP233009G.U 6438100116682	DPCP233009T.U 6438100116859
		111	56	97.5	DPCP233011G 6418677150760	DPCP233011T 6418677150777	DPCP233011G.U 6438100116699	DPCP233011T.U 6438100116866



DPCP081206G



DPCP233011T

Plaques de montage et rails DIN

Code produit	Description	Dimensions (mm)	Collage (pcs)	GTIN-13
Plaques de montage, acier galvanisé				
DMP0808	Pour les boîtiers de 80 x 82 mm	55 x 65 x 1.5	10	6418677150821
DMP0812	Pour les boîtiers de 80 x 120 mm	65 x 93 x 1.5	10	6418677150838
DMP0816	Pour les boîtiers de 80 x 160 mm	65 x 133 x 1.5	10	6418677150845
DMP1212	Pour les boîtiers de 120 x 122 mm	95 x 105 x 1.5	10	6418677150852
DMP1216	Pour les boîtiers de 120 x 160 mm	105 x 132 x 1.5	10	6418677150869
DMP1220	Pour les boîtiers de 120 x 200 mm	105 x 172 x 1.5	10	6418677150876
DMP1520	Pour les boîtiers de 150 x 200 mm	133 x 172 x 1.5	10	6418677150890
DMP1624	Pour les boîtiers de 160 x 240 mm	145 x 213 x 1.5	10	6418677150906
DMP2330	Pour les boîtiers de 230 x 300 mm	210 x 285 x 1.5	10	6418677150920
Rails DIN 15mm, DIN 46277/3, acier galvanisé				
DR15016.4	Pour les boîtiers de 53 x 55 mm	15 x 26	10	6418677150937
DR15038.4	Pour les boîtiers de 53 x 63 mm	15 x 48	10	6418677150944
DR15058.4	Pour les boîtiers de 80 x 82 mm	15 x 68	10	6418677150951
DR15096.4	Pour les boîtiers de 80 x 120 mm et 120 x 122 mm	15 x 106	10	6418677150975
DR15136.4	Pour les boîtiers de 80 x 160 mm	15 x 146	10	6418677150999
Rails DIN 35mm, DIN 46277/3, acier galvanisé				
DR35058.4	Pour les boîtiers de 80 x 82 mm	35 x 68	10	6418677150968
DR35096.4	Pour les boîtiers de 80 x 120 mm et 120 x 122 mm	35 x 106	10	6418677150982
DR35136.4	Pour les boîtiers de 80 x 160 mm et 120 x 160 mm	35 x 146	10	6418677151002
DR35160.4	Pour les boîtiers de 150 x 200 mm	35 x 170	10	6418677151071
DR35176.4	Pour les boîtiers de 120 x 200 mm	35 x 186	10	6418677151057
DR35215.4	Pour les boîtiers de 160 x 240 mm	35 x 225	10	6418677156120
DR35275.4	Pour les boîtiers de 230 x 300 mm	35 x 285	10	6418677151101



DMP0808



Paire de Charnière, DSH1.

Autres accessoires

Code produit	Description	Dimensions (mm)	Collage (pcs)	GTIN-13
DSH1	Paire de charnière	28 x 28	1	6418677156144
DFL1	Patte de fixation, lot de 4	33 x 21 x 9.5	1	6418677151125
DCP1	Bouchon de couvercle		50	6418677151149
DLS1	Vis de couvercle, courte	3 x 18/10	100	6418677151163
DLSA1.02	Jeu de vis, 2 vis de couvercle courtes DLS1 et 2 vis de montage DMS1 et bouchons de protection DCP1	3 x 18/10	1	6438100070113
DLSA1.04	Jeu de vis, 4 vis de couvercle courtes DLS1 et 4 vis de montage DMS1 et bouchons de protection DCP1	3 x 18/10	1	6418677151293
DLSA1.06	Jeu de vis, 6 vis de couvercle courtes DLS1 et 4 vis de montage DMS1 et bouchons de protection DCP1	3 x 50/10	1	6418677151309
DLS2	Vis de couvercle, longue, pour 162412 et 233011	3 x 50/10	1	6418677151279
DLSA2.06	Jeu de vis, 6 vis de couvercle longues DLS2 et 4 vis de montage DMS1	3 x 50/10	1	6438100087692
DLS3	Vis de couvercle, TORX	3 x 18/10	48	6418677151286
DMS1	Vis de montage	3 x 7	100	6418677151156



Jeu de cosses de fixation, DFL1.

Boîtiers Ensto Cubo O, C et W, IP66 et 67

Dimensions : de 200 x 200 x 132 à 400 x 600 x 187 mm



Boîtiers Ensto Cubo O, C et W en bref :

- Ensto Cubo O comporte soit des parois lisses, soit des entrées amovibles métriques.
- Ensto Cubo C a des entrées amovibles à brides.
- Ensto Cubo W possède des charnières préassemblées et des loquets de déverrouillage rapide en standard, disponibles avec parois lisses.
- Disponible en 8 dimensions de bases, une profondeur de base et une hauteur de couvercle.
- Un cadre d'extension de 55 millimètres de profondeur est disponible dans toutes les tailles de Ensto Cubo O et C. Plusieurs cadres d'extension peuvent être utilisés les uns sur les autres dans un même boîtier.
- Vis de couvercle et couvercle munis de bouchons d'étanchéité
- Un couvercle peut également être monté à l'arrière de la base.
- Large gamme d'accessoires disponibles.

Le produit comprend :

Pour le boîtier standard de 132 millimètres de profondeur :

- Une base de boîtier
- Un couvercle
- Des vis de couvercle ou charnières et loquets
- Des vis de montage

Pour le boîtier standard de 187 millimètres de profondeur :

- Une base de boîtier
- Un couvercle
- Un cadre d'extension
- Des vis de couvercle ou charnières et loquets
- Des vis de montage
- Des vis pour le cadre d'extension

Pour plus d'informations

- Accessoires communs de boîtiers, pages 34-37
- Les fiches-produit, les plans et modèles 3D sont disponibles sur ensto.fr.



Des pattes réglables en profondeur sont disponibles dans les angles de la base, permettant le montage de plaques à différentes hauteurs.

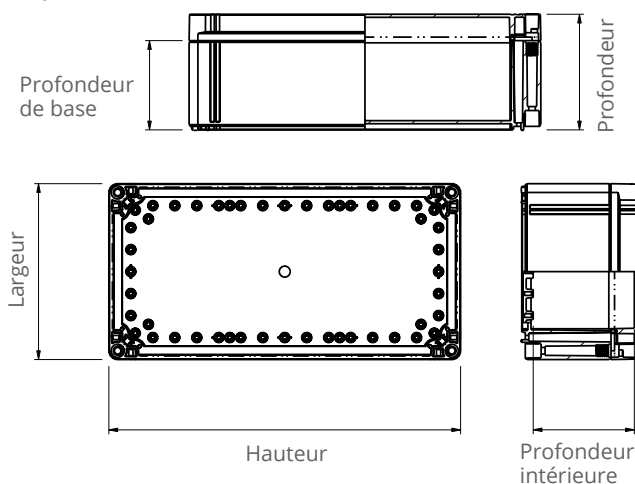


Il est possible de monter le couvercle sur l'arrière de la base.

Conformité	
Boîtiers PC	CE RoHS FI UL cUL GL CC
Informations Techniques	
Niveau de protection	IP66 and IP67
Résistance aux chocs	PC: IK08 (-25 °C... +35 °C)
Température de fonctionnement	PC: -40 °C ... +80 °C
Plage de température à court terme PC:	PC: -40 °C... +120 °C
Indice d'inflammabilité	UL 746C flamme de 5 pouces
Numéro de dossier UL	E189312
Catégorie UL	NITW, NITW7
Type d'environnement (UL)	4, 4X, 12, 13
Capacité d'utilisation à l'extérieur	PC: Matériau certifié UL 746C f1
Isolation :	Classe II
Matériau	
Base :	Polycarbonate renforcé de fibre de verre
Couvercle :	Polycarbonate
Vis de couvercle :	Polyamide renforcé de fibre de verre
Joint :	PUR (polyuréthane)
Types de parois des boîtiers:	
Boîtier PC	parois lisses, entrées amovibles métriques
Couleur standard	
Base :	gris RAL 7035
Couvercle	gris RAL 7035 ou transparent

Dimensions

Vous pouvez trouver les dimensions suivantes dans les tableaux de produits. Les fiches-produit, plans et modèles 3D, ainsi que diverses informations sont disponibles sur ensto.fr



Ensto Cubo D boîtiers avec parois lisses

Larg. (mm)	Haut. (mm)	Profond. (mm)	Profond. de base (mm)	Profond. intér. (mm)	Couvercle gris polycarbonate (code produit, GTIN-13)	Couvercle transparent en polycarbonate (code produit, GTIN-13)	Couvercle gris en polycarbonate homologué UL (code produit, GTIN-13)	Couvercle transparent en polycarbonate homologué UL (code produit, GTIN-13)
200	200	132	102	115.0	OPCP202013G 6418677184413	OPCP202013T 6418677184345	OPCP202013G.U 6438100116873	OPCP202013T.U 6438100117016
		187	102 + 55*	170.0	OPCP202018G 6418677184628	OPCP202018T 6418677184697	OPCP202018G.U 6438100116941	OPCP202018T.U 6438100117085
	300	132	102	115.0	OPCP203013G 6418677184420	OPCP203013T 6418677184352	OPCP203013G.U 6438100117880	OPCP203013T.U 6438100117023
		187	102 + 55*	170.0	OPCP203018G 6418677184635	OPCP203018T 6418677184703	OPCP203018G.U 6438100116958	OPCP203018T.U 6438100117092
	400	132	102	115.0	OPCP204013G 6418677184437	OPCP204013T 6418677184369	OPCP204013G.U 6438100116897	OPCP204013T.U 6438100117020
		187	102 + 55*	170.0	OPCP204018G 6418677184642	OPCP204018T 6418677184710	OPCP204018G.U 6438100116965	OPCP204018T.U 6438100117108
300	300	132	102	115.0	OPCP303013G 6418677184444	OPCP303013T 6418677184376	OPCP303013G.U 6438100116903	OPCP303013T.U 6438100117047
		187	102 + 55*	170.0	OPCP303018G 6418677184659	OPCP303018T 6418677184727	OPCP303018G.U 6438100116972	OPCP303018T.U 6438100117115
	400	132	102	115.0	OPCP304013G 6418677184451	OPCP304013T 6418677184383	OPCP304013G.U 6438100116910	OPCP304013T.U 6438100117054
		187	102 + 55*	170.0	OPCP304018G 6418677184666	OPCP304018T 6418677184734	OPCP304018G.U 6438100116989	OPCP304018T.U 6438100117122
	600	132	102	115.0	OPCP306013G 6418677184468	OPCP306013T 6418677184390	OPCP306013G.U 6438100116927	OPCP306013T.U 6438100117061
		187	102 + 55*	170.0	OPCP306018G 6418677184673	OPCP306018T 6418677184741	OPCP306018G.U 6438100116996	OPCP306018T.U 6438100117139
400	400	132	102	115.0	OPCP404013G 6438100112813	OPCP404013T 6438100112790	OPCP404013G.U 6438100117986	OPCP404013T.U 6438100117962
		187	102 + 55*	170.0	OPCP404018G 6438100112820	OPCP404018T 6438100112806	OPCP404018G.U 6438100117955	OPCP404018T.U 6438100117979
	600	132	102	115.0	OPCP406013G 6418677184475	OPCP406013T 6418677184406	OPCP406013G.U 6438100116934	OPCP406013T.U 6438100117078
		187	102 + 55*	170.0	OPCP406018G 6418677184680	OPCP406018T 6418677184758	OPCP406018G.U 6438100117009	OPCP406018T.U 6438100117146

*) inclut le cadre d'extension



OPCP202013G



OPCP304013T

Ensto Cubo O boîtiers avec entrées amovibles métriques

Larg. (mm)	Haut. (mm)	Profond. (mm)	Profond. de base (mm)	Profond. intér. (mm)	Couvercle gris polycarbonate (code produit, GTIN-13)	Couvercle transparent en polycarbonate (code produit, GTIN-13)	couvercle gris en polycarbonate homologué UL (code produit, GTIN-13)	Couvercle transparent en polycarbonate homologué UL (code produit, GTIN-13)
300	300	132	115	115.0	OPCM303013G ⁽¹⁾ 6418677157899	OPCM303013T ⁽¹⁾ 6418677157929	OPCP202013G.U ⁽¹⁾ 6438100116873	OPCP202013T.U ⁽¹⁾ 6438100117016
		187	115 + 55*	170.0	OPCM303018G ⁽²⁾ 6418677157950	OPCM303018T ⁽²⁾ 6418677157981	OPCP202018G.U ⁽²⁾ 6438100116941	OPCP202018T.U ⁽²⁾ 6438100117085
	400	132	115	115.0	OPCM304013G ⁽³⁾ 6418677157905	OPCM304013T ⁽³⁾ 6418677157936	OPCP203013G.U ⁽³⁾ 6438100117880	OPCP203013T.U ⁽³⁾ 6438100117023
		187	115 + 55*	170.0	OPCM304018G ⁽⁴⁾ 6418677157967	OPCM304018T ⁽⁴⁾ 6418677157998	OPCP203018G.U ⁽⁴⁾ 6438100116958	OPCP203018T.U ⁽⁴⁾ 6438100117092
	600	132	115	115.0	OPCM306013G ⁽³⁾ 6418677157912	OPCM306013T ⁽³⁾ 6418677157943	OPCP204013G.U ⁽³⁾ 6438100116897	OPCP204013T.U ⁽³⁾ 6438100117030
		187	115 + 55*	170.0	OPCM306018G ⁽⁴⁾ 6418677157974	OPCM306018T ⁽⁴⁾ 6418677158001	OPCP204018G.U ⁽⁴⁾ 6438100116965	OPCP204018T.U ⁽⁴⁾ 6438100117108

*)) inclut le cadre d'extension

¹⁾ 12 x M20 + 1 x M16/25 + 8 x M20 + 4 x M25/40 entrées amovibles

²⁾ 12 x M20 + 1 x M16/25 + 8 x M20 + 4 x M25/40 entrées amovibles, inclut le cadre d'extension

³⁾ 8 x M12/20 + 5 x M16/25 + 12 x M12/20 + 1 x M32/40 entrées amovibles

⁴⁾ 8 x M12/20 + 5 x M16/25 + 12 x M12/20 + 1 x M32/40 entrées amovibles, inclut le cadre d'extension



OPCM304018G



OPCM306018T

Boîtiers Ensto Cubo C avec entrées amovibles à bride, polycarbonate

Larg. (mm)	Haut. (mm)	Profond. (mm)	Profond. de base (mm)	Profond. intér. (mm)	Couvercle gris polycarbonate (code produit, GTIN-13)	Couvercle transparent en polycarbonate (code produit, GTIN-13)
200	200	132	102	115.0	CPCF202013G ⁽¹⁾ 6418677172120	CPCF202013T ⁽¹⁾ 6418677172199
		187	102 + 55*	170.0	CPCF202018G ⁽¹⁾ 6418677182167	CPCF202018T ⁽¹⁾ 6418677182235
	300	132	102	115.0	CPCF203013G ⁽²⁾ 6418677172137	CPCF203013T ⁽²⁾ 6418677172205
		187	102 + 55*	170.0	CPCF203018G ⁽²⁾ 6418677182174	CPCF203018T ⁽²⁾ 6418677182242
	400	132	102	115.0	CPCF204013G ⁽²⁾ 6418677172144	CPCF204013T ⁽²⁾ 6418677172212
		187	102 + 55*	170.0	CPCF204018G ⁽²⁾ 6418677182181	CPCF204018T ⁽²⁾ 6418677182259
300	300	132	102	115.0	CPCF303013G ⁽³⁾ 6418677172151	CPCF303013T ⁽³⁾ 6418677172229
		187	102 + 55*	170.0	CPCF303018G ⁽³⁾ 6418677182198	CPCF303018T ⁽³⁾ 6418677182266
	400	132	102	115.0	CPCF304013G ⁽³⁾ 6418677172168	CPCF304013T ⁽³⁾ 6418677172236
		187	102 + 55*	170.0	CPCF304018G ⁽³⁾ 6418677182204	CPCF304018T ⁽³⁾ 6418677182273
	600	132	102	115.0	CPCF306013G ⁽⁴⁾ 6418677172175	CPCF306013T ⁽⁴⁾ 6418677172243
		187	102 + 55*	170.0	CPCF306018G ⁽⁴⁾ 6418677182211	CPCF306018T ⁽⁴⁾ 6418677182280
400	400	132	102	115.0	CPCF404013G ⁽³⁾ 6438100112899	CPCF404013T ⁽³⁾ 6438100112875
		187	102 + 55*	170.0	CPCF404018G ⁽³⁾ 6438100112905	CPCF404018T ⁽³⁾ 6438100112882
	600	132	102	115.0	CPCF406013G ⁽⁴⁾ 6418677172182	CPCF406013T ⁽⁴⁾ 6418677172250
		187	102 + 55*	170.0	CPCF406018G ⁽⁴⁾ 6418677182228	CPCF406018T ⁽⁴⁾ 6418677182297

¹⁾ inclut le cadre d'extension
¹⁾ 4 x F1 entrée amovible

²⁾ 2 x F1 entrée amovible
+ 2 x F2 entrée amovible

³⁾ 4 x F2 entrée amovible
⁴⁾ 6 x F2 entrée amovible



CPCF202013G



CPCF203018T

Ensto Cubo W armoires murales avec charnières et loquets, parois lisses, polycarbonate

Larg. (mm)	Haut. (mm)	Profond. (mm)	Profond. de base (mm)	Profond. intér. (mm)	Couvercle gris polycarbonate (code produit, GTIN-13)	Couvercle transparent en polycarbonate (code produit, GTIN-13)
200	200	132	102	115.0	WPCP202013G 6418677174308	WPCP202013T 6418677174384
		187	102 + 55*	170.0	WPCP202018G 6418677174469	WPCP202018T 6418677174544
	300	132	102	115.0	WPCP203013G 6418677174315	WPCP203013T 6418677174391
		187	102 + 55*	170.0	WPCP203018G 6418677174476	WPCP203018T 6418677174551
	400	132	102	115.0	WPCP204013G 6418677174322	WPCP204013T 6418677174407
		187	102 + 55*	170.0	WPCP204018G 6418677174483	WPCP204018T 6418677174568
300	300	132	102	115.0	WPCP303013G 6418677174339	WPCP303013T 6418677174414
		187	102 + 55*	170.0	WPCP303018G 6418677174490	WPCP303018T 6418677174575
	400	132	102 + 55*	115.0	WPCP304013G 6418677174346	WPCP304013T 6418677174421
		187	102 + 55*	170.0	WPCP304018G 6418677174506	WPCP304018T 6418677174582
	600	132	102 + 55	115.0	WPCP306013G 6418677174353	WPCP306013T 6418677174438
		187	102 + 55*	170.0	WPCP306018G 6418677174513	WPCP306018T 6418677174599
400	400	132	102 + 55	115.0	WPCP404013G 6438100113285	WPCP404013T 6438100113292
		187	102 + 55*	170.0	WPCP404018G 6438100113308	WPCP404018T 6438100113315
	600	132	102 + 55	115.0	WPCP406013G 6418677174377	WPCP406013T 6418677174452
		187	102 + 55*	170.0	WPCP406018G 6418677174537	WPCP406018T 6418677174612



WPCP202013G



WPCP406018T

^{*)} inclut le cadre d'extension

Accessoires pour boîtiers Ensto Cubo O, C

Bases

vis de montage incluses

Larg. (mm)	Haut. (mm)	Profond. (mm)	Parois lisses en polycarbonate (code produit, GTIN-13)	Entrées amovibles métriques polycarbonate (code produit, GTIN-13)	Entrées amovibles à brides polycarbonate (code produit, GTIN-13)
200	200	102	OPCP202010B 6418677164248		CPCF202010B ¹⁴ 6418677171697
	300	102	OPCP203010B 6418677164255		CPCF203010B ¹⁵ 6418677171703
	400	102	OPCP204010B 6418677164262		CPCF204010B ¹⁵ 6418677171710
300	300	102	OPCP303010B 6418677164279	OPCM303010B ¹¹ 6418677182600	CPCF303010B ¹⁶ 6418677171727
	400	102	OPCP304010B 6418677164286	OPCM304010B ¹² 6418677182617	CPCF304010B ¹⁶ 6418677171734
	600	102	OPCP306010B 6418677164293	OPCM306010B ¹³ 6418677182624	CPCF306010B ¹⁷ 6418677171741
400	400	102	OPCP404010B 6438100112943		CPCF404010B ¹⁶ 6438100112929
	600	102	OPCP406010B 6418677164309		CPCF406010B ¹⁷ 6418677171758

¹¹ 12 x M20 + 1 x M16/25 + 8 x M20 + 4 x M25/40

¹² 8 x M12/20 + 5 x M16/25 + 12 x M12/20 + 1 x M32/40

¹³ 8 x M12/20 + 5 x M16/25 + 12 x M12/20 + 1 x M32/40

¹⁴ 4 x F1 entrées amovibles,

¹⁵ 2 x F1 entrées amovibles+ 2 x F2 entrées amovibles

¹⁶ 4 x F2 entrées amovibles,

¹⁷ 6 x F2 entrées amovibles



OPCM303010B



CPCF304010B



OPCP303006E



OPCG303003L

Cadres d'extension en polycarbonate

Largeur (mm)	Hauteur (mm)	Profondeur (mm)	Couvercle gris en polycarbonate (code produit, GTIN-13)
200	200	55	OPCP202006E 6418677164606
	300	55	OPCP203006E 6418677164613
	400	55	OPCP204006E 6418677164620
300	300	55	OPCP303006E 6418677164637
	400	55	OPCP304006E 6418677164644
	600	55	OPCP306006E 6418677164651
400	400	55	OPCP404006E 6438100112912
	600	55	OPCP406006E 6418677164668

Couvercles

Larg. (mm)	Haut. (mm)	Profond. (mm)	Couvercle gris en polycarbonate (code produit, GTIN-13)	Couvercle transparent en polycarbonate (code produit, GTIN-13)	Couvercle gris avec fenêtre pour kWh-mètre, polycarbonate (Code produit, GTIN-13)
200	200	102	OPCG202003L ¹ 6418677164453	OPCT202003L ¹ 6418677164385	
	300	102	OPCG203003L ¹ 6418677164460	OPCT203003L ¹ 6418677164392	
	400	102	OPCG204003L ¹ 6418677164477	OPCT204003L ¹ 6418677164408	
300	300	102	OPCG303003L ¹ 6418677164484	OPCT303003L ¹ 6418677164415	
	400	102	OPCG304003L ¹ 6418677164491	OPCT304003L ¹ 6418677164422	
	600	102	OPCG306003L ¹ 6418677164507	OPCT306003L ¹ 6418677164439	
400	400	102	OPCG404003L ¹ 6438100112967	OPCT404003L ¹ 6438100112974	
	600	102	OPCG406003L ¹ 6418677164514	OPCT406003L ¹ 6418677164446	OPCG36KWH ² 6418677174186

¹ Comprend le joint

² fenêtre d'inspection 113 x 153 mm, comprend vis de couvercle



OPCT303003L



OPCG36KWH

Accessoires pour boîtiers Ensto Cubo O, C

Plaques de montage et rails DIN

Code produit	Description	Dimensions (mm)	Colisage (pcs)	GTIN-13
Plaques de montage, acier galvanisé				
OMP2020	Pour les boîtiers de 200 x 200 mm	160 x 160 x 1.5	1	6418677164675
OMP2030	Pour les boîtiers de 200 x 300 mm	160 x 260 x 1.5	1	6418677164682
OMP2040	Pour les boîtiers de 200 x 400 mm	160 x 360 x 1.5	1	6418677164699
OMP3030	Pour les boîtiers de 300 x 300 mm	260 x 260 x 1.5	1	6418677164705
OMP3040	Pour les boîtiers de 300 x 400 mm	260 x 360 x 1.5	1	6418677164712
OMP3060	Pour les boîtiers de 300 x 600 mm	260 x 560 x 1.5	1	6418677164729
OMP4040	Pour les boîtiers de 400 x 400 mm	360 x 360 x 1.5	1	6438100112370
OMP4060	Pour les boîtiers de 400 x 600 mm	360 x 560 x 1.5	1	6418677164736
Plaques de montage pour compteur kWh, acier galvanisé				
KWHP3040	Pour les boîtiers de 300 x 400mm	260 x 360 x 1.5	1	6418677173110
KWHP3060	Pour les boîtiers de 300 x 600 mm	260 x 560 x 1.5	1	6418677173097
KWHP4040	Pour les boîtiers de 400 x 400 mm	360 x 360 x 1.5	1	6438100112394
KWHP4060	Pour les boîtiers de 400 x 600 mm	360 x 560 x 1.5	1	6418677173127
Rails DIN, DIN 46277/3, acier galvanisé				
DR35150.5	Pour 200 mm de côté	35 x 160	1	6418677164743
DR35240.5	Pour 600 mm côté / milieu avec panneau avant	35 x 250	1	6418677176647
DR35250.5	Pour 300 mm de côté	35 x 260	1	6418677164750
DR35340.5	Pour 600 mm côté / milieu avec panneau avant	35 x 350	1	6418677176654
DR35350.5	Pour 400 mm de côté	35 x 360	1	6418677164767



OMP3040



KWHP3040

Profilés pour Rail DIN, acier galvanisé

	Code produit	Description	Dimensions (mm)	Colisage (pcs)	GTIN-13
Hauteur 14.5 mm	GTIN- 13	Paire, pour 200 mm de côté	115 x 14 x 14	1	6418677173172
	PRE3.14	Paire, pour 300 mm de côté	215 x 14 x 14	1	6418677173134
	PRE4.14	Paire, pour 400 mm de côté	315 x 14 x 14	1	6418677173141
	PRE75.14	Paire, pour 600 mm de côté ou centre	75 x 14 x 14	1	6418677173158
Hauteur 32.5 mm	PRE2.32	Paire, pour 200 mm de côté	115 x 14 x 32	1	6418677173189
	PRE3.32	Paire, pour 300 mm de côté	215 x 14 x 32	1	6418677172687
	PRE4.32	Paire, pour 400 mm de côté	315 x 14 x 32	1	6418677172694
	PRE75.32	Paire, pour 600 mm de côté ou centre	75 x 14 x 32	1	6418677173165



PRE2.14

Ensembles de support de Busbar, 630 A

Code produit	Description	Dimensions (mm)	Colisage (pcs)	GTIN-13
KGH1.10	Ensemble de support pour barres 10 mm x 10, 12, 20 ou 30 mm	266 x 78 x 18	1	6418677172373
KGH1.05	Ensemble de support pour barres 5 mm x 10, 12, 15 ou 20 mm	266 x 78 x 18	1	6418677172380



KGH1.10

Accessoires pour boîtiers Ensto Cubo O, C

Bornes pour Busbars en Al / Cu

Code du produit	Description	Dimensions (mm)	Colisage (pcs)	GTIN-13
	Borne pour câble 25-70 mm ²	10 mm Al/Cu	1	6418677163739
KG83	Borne pour câble 16-185 mm ²	10 mm Al/Cu	1	6418677163746
KG85	Borne pour câbles 2 x 35 mm ² + 2 x 16 mm ²	10 mm Al/Cu	1	6418677163753
KG87	Borne pour câbles 4 x 35 mm ² + 4 x 16 mm ²	10 mm Al/Cu	1	6418677163760
KG80	Borne pour câble 25-70 mm ²	5 mm Al/Cu	1	6418677163852
KG82	Borne pour câble 6-70 mm ² 5	5 mm Al/Cu	1	6418677163869
KG84	Borne pour câbles 3 x 16 mm ²	5 mm Al/Cu	1	6418677163876
KG86	Borne pour câbles 6 x 16 mm ²	5 mm Al/Cu	1	6418677163883



KG85

Serre-câble

Code du produit	Description	Dimensions (mm)	Colisage (pcs)	GTIN-13
	300 mm côté / pour 1 câble, acier galvanisé	265 x 65 x 85	1	6418677172755
KJ8.23	300 mm de côté / pour 2 câbles, en acier galvanisé	265 x 65 x 85	1	6418677173271
KJ8.14	400 mm de côté / pour 1 câble, acier galvanisé	365 x 65 x 85	1	6418677173288
KJ8.24	400 mm de côté / pour 2 câbles, en acier galvanisé	365 x 65 x 85	1	6418677173295



KJ8.13

Accessoires pour boîtiers Ensto Cubo O, C, W

Vis de couvercle pour boîtiers Ensto Cubo O, C

Code produit	Description	Dimensions (mm)	Colisage (pcs)	GTIN-13
	Tête fendue/cruciforme, peut-être scellée	14 x 42	1	6418677164590
OLSA42.4	Jeu de vis, 4 vis de couvercle à tête fendue / cruciforme OLS42	14 x 42	1	6418677174704
OLSA42.6	Jeu de vis, 6 vis de couvercle à tête fendue / cruciforme OLS42	14 x 42	1	6418677174711
OLSA42.04	Jeu de vis, 4 vis de couvercle à tête fendue / cruciforme OLS42 et 4 vis de fixation OMS1	14 x 42	1	6418677172267
OLSA42.06	Jeu de vis, 6 vis de couvercle à tête fendue / cruciforme OLS42 et 8 vis de fixation OMS1	14 x 42	1	6418677172274
OLS42N	Tête fendue / cruciforme, gris foncé Noryl	14 x 42	1	6418677174728
OLS32	Tête fendue / cruciforme pour couvercle modulaire de 600 mm	14 x 32	1	6418677174360
PLS63	Tête fendue / cruciforme, ressort intégré	14 x 62	1	6418677173073
OLSH1	Vis de couvercle à charnière, fendue / cruciforme, bleu, polyamide	14 x 96	1	6418677174247
OLWH1	Vis de couvercle à charnière, tête papillon, bleue, polyamide	14 x 113	1	6418677174254
OLW55	Tête papillon	14 x 55	1	6418677171765
OLWA55.4	Jeu de vis, 4 vis de couvercle à tête papillon OLW55	14 x 55	1	6418677174735
OLWA55.6	Jeu de vis, 6 vis de couvercle à tête papillon OLW55	14 x 55	1	6418677174742
OLWA55.04	Jeu de vis, 4 vis de couvercle à tête papillon OLW55 et 4 vis de fixation OMS1	14 x 55	1	6418677172281
OLWA55.06	Jeu de vis, 6 vis de couvercle à tête papillon OLW55 et 8 vis de fixation OMS1	14 x 55	1	6418677174759
OLT42	Tête DIN 3	14 x 42	1	6418677171772
OLTA42.4	Jeu de vis, 4 vis de couvercle à tête DIN 3 OLT42	14 x 42	1	6418677174766
OLTA42.6	Jeu de vis, 6 vis de couvercle à tête DIN 3 OLT42	14 x 42	1	6418677174773
OLTA42.04	Jeu de vis, 4 vis de couvercle à tête DIN 3 OLT42 et 4 vis de fixation OMS1	14 x 42	1	6418677172298
OLTA42.06	Jeu de vis, 6 vis de couvercle à tête DIN 3 OLT42 et 8 vis de montage OMS1	14 x 42	1	6418677174780
OLTA42.041	Jeu de vis, 4 vis de couvercle à tête DIN 3 OLT42 et 4 vis de fixation OMS1 + clé OLT42KEY	14 x 42	1	6418677174797
OLT42KEY	Clé pour vis DIN OLT42	50 x 53 x ø22	1	6418677172410



Vis de couvercle, tête fendue/cruciforme, OLS42.



Vis de couverture, à ressort, tête fendue/cruciforme, PLS63



Vis de couvercle, tête papillon, OLW55.



Vis de couvercle à charnière, OLSH1.

Accessoires pour boîtiers Ensto Cubo O, C, W

Autres accessoires

Code produit	Description	Dimensions (mm)	Colisage (pcs)	GTIN-13
	Modèle de personnalisation, transparent	300 x 400 x 6	1	6418677184338
OES1	Vis de cadre d'extension	∅ 17 x 67	1	6418677174803
OESA1.04	Vis de cadre d'extension, lot de 4 pièces	∅ 17 x 67	1	6438100081409
OESA1.06	Vis de cadre d'extension, lot de 6 pièces	∅ 17 x 67	1	6438100081416
OHI1	Paire de charnières, avec instructions de montage	40 x 50 x 16.5	1	6418677164774
OHICP1	Paire de charnières, avec 2 bouchons	40 x 50 x 16.5	1	6418677172304
OFL1	Patte de fixation, lot de 4 pièces	19 x 40 x 35.5	1	6418677164781
OEL1	Patte de réglage en profondeur, inclus un boulon M5	19 x 19 x 14	1	6418677164798
OELA1.04	Patte de réglage en profondeur, lot de 4 OEL1	19 x 19 x 14	1	6418677181696
OPHFPA1.04	Jeu de charnières pour panneau pivotant	-		6438100200817
OTS1	Douille filetée, pour vis de couverture lorsque le couvercle est monté à l'arrière	18/30 ∅ 16	1	6418677171789
OTSA1.04	Douille filetée, 4 x OTS1 + 4 x OLS42	17 x 30/18	1	6418677181702
OMS1	Vis de montage, pour rails et plaques	5 x 10	1	6418677164804
OBI1	Insert en laiton, pour la cosse de montage	M3	1	6418677172328
OBIA1.04	Insert en laiton, jeu de 4 OBI1	M3	1	6418677172335
OCP1	Bouchon de couvercle, polyéthylène	11 x ∅ 15/17	1	6418677164811
OBS15	Entretoise de 15 mm, inclus 1 vis M5, acier 15 x 8	15 x 8	1	6418677171802
OBS15.04	Entretoise de 15 mm, lot de 4 pièces 15 x 8	15 x 8	1	6418677172342
OBS20	Entretoise de 20 mm, inclus 1 vis M5, acier 20 x 8	20 x 8	1	6418677171819
OBS20.04	Entretoise 20 mm, lot de 4 pièces	20 x 8	1	6418677172359
OBS30	Entretoise de 30 mm, inclus 1 vis M5, acier 30 x 8 1 6418677171826 OBS30.04	30 x 8	1	6418677171826
OBS30.04	Entretoise de 30 mm, jeu de 4 pièces 30 x 8 1 6418677172366 WQL1.1	30 x 8	1	6418677172366
WQL1.1	Loquet, paire, comprend crochets et contreparties	-	1	6418677174902



Paire de charnières, OHI1.



Jeu de pattes de fixation, OFL1.



Patte de réglage en profondeur, OEL1.



Loquet, paire, WQL1.1.

Panneaux frontaux

Code produit, GTIN-13		Description	Dimensions (mm)	Colisage (pcs)
Panneaux frontaux, fermés, pattes de réglage en profondeur incluses				
Polypropylène		Aluminium		
OFP22 6418677182754	OFP22A 6418677182983	Pour boîtier de 200 x 200 mm	186 x 186 x 2	1
OFP23 6418677182761	OFP23A 6418677182990	Pour boîtier de 200 x 300 mm	186 x 286 x 2	1
OFP24 6418677182778	OFP24A 6418677183003	Pour boîtier de 200 x 400 mm	186 x 386 x 2	1
OFP33 6418677182785	OFP33A 6418677183010	Pour boîtier de 300 x 300 mm	286 x 286 x 2	1
OFP34 6418677182792	OFP34A 6418677183027	Pour boîtier de 300 x 400 mm	286 x 386 x 2	1
OFP36 6418677182808	OFP36A 6418677183034	Pour boîtier de 300 x 600 mm	286 x 586 x 2	1
OFP46 6418677182815	OFP46A 6418677183041	Pour boîtier de 400 x 600 mm	386 x 586 x 2	1



OFP22



Accessoires pour boîtiers Ensto Cubo O, C, W

Panneaux frontaux

Code produit, GTIN-13		Description	Dimensions (mm)	Collisage (pcs)
Panneaux avant articulés, pattes de réglage en profondeur incluses				
Polypropylène	Aluminium			
OHFP22 6418677183058	OHFP22A 6418677183171	Pour boîtier de 200 x 200 mm, côté à charnière 200 mm	186 x 166 x 2	1
OHFP23 6418677183065	OHFP23A 6418677183188	Pour boîtier de 200 x 300 mm, côté à charnière 200 mm	186 x 286 x 2	1
OHFP32 6418677183072	OHFP32A 6418677183195	Pour boîtier de 200 x 300 mm, côté à charnière 300 mm	186 x 286 x 2	1
OHFP24 6418677183089	OHFP24A 6418677183201	Pour boîtier de 200 x 400 mm, côté à charnière 200 mm	186 x 386 x 2	1
OHFP42 6418677183096	OHFP42A 6418677183218	Pour boîtier de 200 x 400 mm, côté à charnière 400 mm	186 x 386 x 2	1
OHFP33 6418677183102	OHFP33A 6418677183225	Pour boîtier de 300 x 300 mm, côté à charnière 300 mm	286 x 286 x 2	1
OHFP34 6418677183119	OHFP34A 6418677183232	Pour boîtier de 300 x 400 mm, côté à charnière 300 mm	286 x 386 x 2	1
OHFP43 6418677183126	OHFP43A 6418677183249	Pour boîtier de 300 x 400 mm, côté à charnière 400 mm	286 x 386 x 2	1
OHFP36 6418677183133	OHFP36A 6418677183256	Pour boîtier de 300 x 600 mm, côté à charnière 300 mm	286 x 586 x 2	1
OHFP63 6418677183140	OHFP63A 6418677183263	Pour boîtier de 300 x 600 mm, côté à charnière 600 mm	286 x 586 x 2	1
OHFP46 6418677183157	OHFP46A 6418677183270	Pour armoire 400 x 600 mm, côté à charnière 400 mm	386 x 586 x 2	1
OHFP64 6418677183164	OHFP64A 6418677183287	Pour boîtier de 400 x 600 mm, côté à charnière 600 mm	386 x 586 x 2	1
Accessoires pour plaques				
OPHFPA1.04 6438100200817		Jeu de charnières pour panneau pivotant DIY *	-	1
OELA1.04 6418677181696		Jeu de pattes de réglage pour panneau DIY *	19/19 x 14	1



OHFP22



OPHFPA1.04

* DIY pour les clients fournissant leurs propres panneaux, demander le plan Ensto

Rails N et PE

Code produit	Description	Dimensions (mm)	Collisage (pcs)	GTIN-13
KN15.315	Pour côté de 300mm, N + PE, Cu 2 x (2 x 16 / 13 x 6 mm ²)	250	1	6418677153020
KN16.330	Pour côté de 300mm, N, Cu 4 x 16 / 26 x 6 mm ²	250	1	6418677153037
KN17.332	Pour côté de 300mm, PE, Cu 4 x 16 / 28 x 6 mm ²	250	1	6418677153044
KN15.423	Pour côté de 400mm, N + PE, Cu 2 x (2 x 16 / 21 x 6 mm ²)	350	1	6418677153051
KN16.436	Pour côté de 400mm, N, Cu 4 x 16 / 32 x 6 mm ²	350	1	6418677153068
KN17.436	Pour côté de 400mm, PE, Cu 4 x 16 / 32 x 6 mm ²	350	1	6418677153075

Brides et accessoires pour boîtiers Ensto Cubo C, page 35



Entrée de câble pour 1 câble, F2CE.1.



Cadre d'extension de 50 mm pour bride F2, F2C50E.



Flasque avec pré-découpes, taille F2, F2252



Jeu de boulons à bride, taille F2, polyamide, F2PA30.

Boîtiers de distribution Ensto Modulo IP65

Dimensions 166 x 231 x 113 à 418 x 586 x 148 mm



Boîtier Ensto Modulo:

- Disponible en 9 dimensions, capacité de 4 à 54 modules
- Rails DIN, terre et barres neutres montés en usine
- Entrées amovibles métriques faites en usine de M20 à M40
- Châssis amovible sur rail DIN pour les modèles à deux rangées ou plus
- Vis scellées à quatre points pour une installation facile

Le produit comprend :

- Une base de boîtier
- Un couvercle avec fenêtre à charnière
- Des vis de couvercle
- Des rails DIN pré-montés
- Des busbars pré-montés N / PE
- Une plaque de couverture
- Un marqueur

Pour plus d'informations

- Accessoires communs des boîtiers, pages 34–37
- Les fiches-produit, les plans et modèles 3D sont disponibles sur ensto.fr.



Les barres Terre et Neutre à double hauteur, section 12 x 6,5 mm sont montées en usine.



La fenêtre est articulée. Cela signifie que la direction d'ouverture peut être modifiée rapidement et en toute sécurité.



L'assemblage des boîtiers est facile. Il est possible de réaliser une jonction de câblage avec un kit de jonction pour monter les boîtiers horizontalement (MODB25M) ou verticalement (MODB40M).



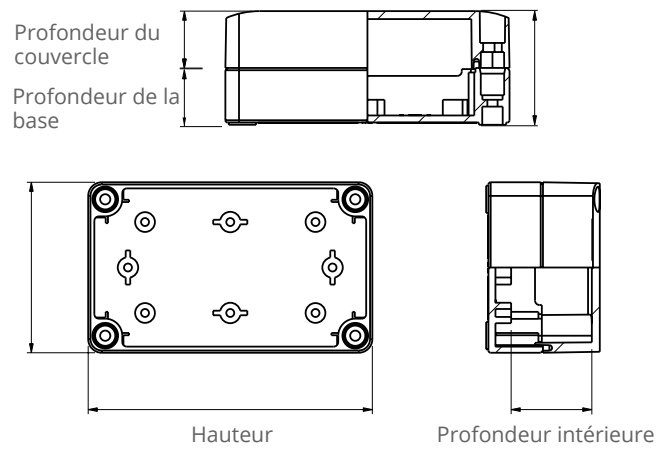
Les rails DIN peuvent être installés à deux hauteurs. La fixation ne nécessite qu'une seule vis.

Conformité	
Boîtiers ABS	CE
Informations Techniques	
Niveau de protection :	IP65
Résistance aux chocs : (-25 ° C ... +40 ° C)	IK08 (5 J)
Niveau d'auto-extinguibilité	UL 94 HB
Isolation	Classe II
Test au fil incandescent :	650 °C
Température de service : (boîtiers vides)	-25 ... +70 °C
Tension maximale : (boîtiers vides)	1000 V AC / 1500 V DC
Barres terre et neutres :	500 V / 125A
Corps :	
Matériau	ABS
Résistance aux UV : (ISO 4892-2 meth. A)	500 hour
Couleur :	Gris, RAL 7035
Fenêtre :	
Matériau	Polycarbonate
Résistance aux UV : (ISO4892-2 meth. A)	1000 hour
Couleur :	Transparent, gris fumé

Pour une utilisation en extérieur, une enveloppe en polycarbonate est fortement recommandée (disponible sur demande).

Dimensions

Vous pouvez trouver les dimensions suivantes dans les tableaux de produits. Les fiches-produit, plans et modèles 3D, ainsi que diverses informations sont disponibles sur ensto.fr



Boîtiers de distribution Ensto Modulo, ABS

Code produit	Description	Dimensions (mm)			Poids (kg)	Colisage (pcs)	GTIN-13
		Largeur	Hauteur	Profondeur			
MODAB41PN	Boîtier de distribution 4 modules	166	231	113	0.722	1	6438100196226
MODAB61PN	Boîtier de distribution 6 modules	202	231	113	0.762	1	6438100196233
MODAB81PN	Boîtier de distribution 8 modules	238	231	118	0.929	1	6438100196240
MODAB121PN	Boîtier de distribution 12 modules	310	246	148	1.415	1	6438100196257
MODAB181PN	Boîtier de distribution 18 modules	418	286	148	1.879	1	6438100196264
MODAB242PN	Boîtier de distribution 24 modules	310	436	148	2.357	1	6438100196271
MODAB362PN	Boîtier de distribution 36 modules	418	436	148	2.918	1	6438100196288
MODAB363PN	Boîtier de distribution 36 modules	310	586	148	3.098	1	6438100196295
MODAB543PN	Boîtier de distribution 54 modules	418	586	148	3.949	1	6438100196301



MODAB41PN



MODAB121PN



MODAB242PN



MODAB543PN

Accessoires

Code produit	Description	Poids (kg)	Colisage (pcs)	GTIN-13
MODHI2	Charnière intérieure de base	0.005	10	6438100197094
MODKL2	Serrure triangle 2 unités avec clé	0.018	1	6438100197100
MODKL3	Serrure à clé de sécurité	0.038	1	6438100197117
MODB25M	Bagues d'assemblage 25M	0.017	1	6438100197124
MODB40M	Bagues d'assemblage 40M	0.025	1	6438100197131
MODKL1	Serrure standard	0.012	10	6438100197148
MODHI1	Charnière, pièce de rechange	0.002	12	6438100197155

Pièces de rechange

Code produit	Description	Dimensions (mm)			Poids (kg)	Colisage (pcs)	GTIN-13
		Largeur	hauteur	profondeur			
MODD041	Boîtier de distribution 4 modules	170	150	30	0.092	1	6438100197759
MODD061	Boîtier de distribution 6 modules	200	150	30	0.115	1	6438100197766
MODD081	Boîtier de distribution 8 modules	240	150	30	0.129	1	6438100197773
MODD121	Boîtier de distribution 12 modules	310	170	30	0.202	1	6438100197780
MODD181	Boîtier de distribution 18 modules	420	170	30	0.249	1	6438100197797
MODD242	Boîtier de distribution 24 mod 2r	310	320	30	0.375	1	6438100197803
MODD362	Boîtier de distribution 36 mod 2r	420	320	30	0.526	1	6438100197810
MODD363	Boîtier de distribution 36 mod 3r	310	470	30	0.556	1	6438100197827
MODD543	Boîtier de distribution 54 mod 3r	420	470	30	0.742	1	6438100197834



MODHI2



MODKL3



MODB25M



MODKL1

Boîtes de jonction terminales Ensto IP67

Dimensions : de 125 x 125 x 75 à 300 x 600 x 132 mm



Boîtier Ensto Cubo T:

- Inclus tout ce dont vous avez besoin pour connecter les fils, rallonger ou brancher des câbles.
- Disponible avec les borniers Ensto Clampo Compact et les terminaux Ensto Clampo Pro Universal.
- Inclus les boîtiers thermoplastiques Ensto Cubo S, ou les boîtiers thermoplastiques Ensto Cubo C.
- Le boîtier a les dimensions exactes qui conviennent pour les terminaux et le rayon de courbure requis.
- Gagnez du temps en choisissant ces produits (tous les articles requis peuvent être commandés avec un seul numéro de commande).
- Espace de stockage nécessaire restreint (pas de colis séparés).

Conformité	
CE RoHS	
Normes	
Boîtier	EN 62208
Borne Ensto Clampo Compact:	EN 60947-7-1
Bornes Ensto Clampo Pro:	EN 61238-1 pour conducteurs en aluminium, EN 60947-7-1 pour conducteurs en cuivre
Matériau	
Boîtier:	Polycarbonate renforcé de fibre de verre
Bornes:	Polyamide
Corps et vis:	Aluminium étamé ou laiton nickelé
Caractéristiques mécaniques	
Tête de vis:	Hexagonal ou fente
Couleur standard	
Base et couvercle:	Gris RAL 7035

Articles	Ensto Cubo T1	Ensto Cubo T2	Ensto Cubo T3	Ensto Cubo T4	Ensto Cubo T5
Code produit	TPM131308G001	TPCF203013G002	TPCF304013G003	TPCF304013G004	TPCF306013G005
GTIN-13	6418677182372	6418677182389	6418677182396	6418677182402	6418677182419
Coupe transversale	Cu 12 x 6 mm ²	Al/Cu 5 x 6-35 mm ²	Al/Cu 5 x 16-95 mm ²	Al/Cu 2 x (5 x 16 - 70) mm ²	Al/Cu 2 x (5 x 35 - 150) mm ²
Contenu de l'emballage:					
Boîtier Ensto Cubo	SPCM131308G	CPCF203013G	CPCF304013G	CPCF304013G	CPCF306013G
Vis de couvercle (pcs)	4	4	4	4	6
Presse-étoupes incl. serre-câble	2 x M16, 2 x M20, 1 x M25	-	-	-	-
Contre-écrous	2 x M16, 2 x M20, 1 x M25	-	-	-	-
Bouchon de couvercle	1 x M25	-	-	-	-
Brides de membrane	-	2 x F1201	2 x F2204	2 x F2204	2 x F2204
Ensembles de boulons à bride	-	2	2	2	2
Supports de base	-	-	2	2	2
Cosses de fixation, ensemble	1	1	1	1	1
Rails DIN / plaque de montage	1 x DIN 15 rail, 13 cm	1 x DIN 35 rail, 16 cm	1 x DIN 35 rail, 26 cm	1 x DIN 35 rail, 26 cm	1 x mounting plate 30 x 40 cm
Vis de montage (pcs)	2	2	2	2	4
Porte-extrémité	2	2	2	2	-
Bornes	1 x 12-pole, gris (KR8121)	1 x 3-pole, gris (KE61.03), 1 x bleu (KE61.2), 1 x vert jaune (KE61.3)	3 x gris (KE62), 1 x bleu (KE62.2), 1 x vert jaune (KE62.3)	3 x gris (KE67), 1 x bleu (KE67.2), 1 x vert jaune (KE67.3)	3 x gris (KE68), 1 x bleu (KE68.2), 1 x vert jaune (KE68.3)
Marquage	1-12	L1, L2, L3	L1, L2, L3	L1, L2, L3	L1, L2, L3
Connecteurs croisés	2 x 3-pole (KRL6067.03)	-	-	-	-



Ensto Cubo T1



Ensto Cubo T2



Ensto Cubo T3



Ensto Cubo T5

Boîtiers en polyester

Les boîtiers sont en polyester renforcé de fibre de verre et sont extrêmement résistants. Ils peuvent remplacer les boîtiers en acier inoxydable utilisés dans des conditions difficiles. Le boîtier en polyester, en plus d'être économique, est résistant aux UV, possède des propriétés d'auto-extinguibilité et ne comporte pas d'halogène. Les armoires peuvent être utilisées dans divers environnements et domaines d'application tels que le domaine maritime, la mesure et le contrôle, les énergies renouvelables ainsi que le traitement de l'eau et des eaux usées.

AVANTAGES :

- › Livraisons rapides
- › Large plage de température d'utilisation
- › Convient pour une utilisation en extérieur

Comparaison des gammes

Ensto Cubo N armoires murales, IP66

- › Dimensions : de 250 x 300 x 140 à 600 x 800 x 300 mm
- › Disponibles avec des parois lisses ou avec une fenêtre en polycarbonate
- › Les fixations rapides à l'arrière permettent le montage sans perçage
- › Le bord de protection intégré empêche l'entrée d'eau lors de l'ouverture de la porte
- › Les motifs verticaux sur le côté intérieur de la porte permettent un ajustement correct des dispositifs

Boîtiers Ensto Cubo M, IP66

- › Dimensions : de 75 x 80 x 55 à 400 x 405 x 120 mm
- › Disponibles avec des parois lisses
- › Vis imperdables en acier inoxydable
- › Inserts en acier inoxydable pour rails DIN
- › Possibilité de faire des entrées filetées pour les presse-étoupes



Ensto Cubo N armoires murales, IP66

Dimensions : de 250 x 300 x 140 à 600 x 800 x 300 mm



Armoire murale Ensto Cubo N en bref:

- Disponible avec des parois lisses ou avec une fenêtre en polycarbonate
- Le produit a été testé selon les normes EN 62208: 2011
- Résistance à la température exceptionnelle
- Construction robuste et haute résistance à la corrosion et aux solvants
- Convient aux environnements très exigeants tels que le traitement des eaux usées et les industries pétrochimiques / chimiques
- Les fixations rapides à l'arrière permettent le montage sans perçage
- Le bord de protection intégré permet d'ouvrir la porte à 180° dans les installations et empêche également l'entrée d'eau lors de l'ouverture de la porte
- Les motifs verticaux sur le côté intérieur de la porte permettent un ajustement correct des dispositifs

Le produit comprend :

- Une base de boîtier
- Une porte
- Une serrure et clés DIN 3 (une pour chaque serrure) (ou fermeture à 3 points avec poignée pivotante)

Pour plus d'informations

- Accessoires communs pour boîtiers, pages 34-37
- Les fiches-produit, les plans et les modèles 3D sont disponibles sur ensto.fr

Ensto Cubo N armoires murales,

Largeur (mm)	Hauteur (mm)	Profondeur (mm)	Parois lisses polyester (code produit, GTIN-13)	Fermeture à 3 points en polyester avec poignée pivotante / DIN3, parois lisses (code produit, GTIN-13)	Vitre parois lisses en polycarbonate polyester, (code produit, GTIN-13)	Parois lisses polyester listés UL (code produit, GTIN-13)	Vitre parois lisses en polycarbonate polyester listées UL (code produit, GTIN-13)
250	300	140	NGRP253014 6438100123451		NGRW253014 6438100123642	NGRP253014.U 6438100133528	NGRW253014.U 6438100133597
300	400	200	NGRP304020 6438100123468	NGRP304020P3SH 6438100123581	NGRW304020 6438100123659	NGRP304020.U 6438100133535	NGRW304020.U 6438100133603
400	400	200	NGRP404020 6438100123475	NGRP404020P3SH 6438100123598	NGRW404020 6438100123666	NGRP404020.U 6438100133542	NGRW404020.U 6438100133610
	500	200	NGRP405020 6438100123482	NGRP405020P3SH 6438100123604	NGRW405020 6438100123673	NGRP405020.U 6438100133559	NGRW405020.U 6438100133627
	600	230	NGRP406023 6438100123499	NGRP406023P3SH 6438100123611	NGRW406023 6438100123680	NGRP406023.U 6438100133566	NGRW406023.U 6438100133634
500	600	230	NGRP506023 6438100123505	NGRP506023P3SH 6438100123628	NGRW506023 6438100123697	NGRP506023.U 6438100133573	NGRW506023.U 6438100133641
600	800	300	NGRP608030 6438100123512	NGRP608030P3SH 6438100123635	NGRW608030 6438100123703	NGRP608030.U 6438100133580	NGRW608030.U 6438100133658
800	600	300	NGRP806030 6438100205010	NGRP806030P3SH 6438100206772			



NGRP506023



NGRP404020P3SH



NGRW304020



NGRP806030P3SH

Panneaux avant

Code du produit	Description	Dimensions (mm)	Colisage (pcs)	GTIN-13
Plaques de montage, GRP				
NGRMP2530	Pour armoires murales 250 x 300 mm, 2 ouvertures DIN pour 12 modules	213 x 268 x 4	1	6438100123833
NGRMP3040	Pour armoires murales 300 x 400 mm, 2 ouvertures DIN pour 12 modules	260 x 358 x 4	1	6438100123840
NGRMP4040	Pour armoires murales 400 x 400 mm, 2 ouvertures DIN pour 18 modules	360 x 358 x 4	1	6438100123857
NGRMP4050	Pour armoires murales 400 x 500 mm, 3 ouvertures DIN pour 18 modules	360 x 458 x 4	1	6438100123864
NGRMP4060	Pour armoires murales 400 x 600 mm, 3 ouvertures DIN pour 18 modules	360 x 558 x 4	1	6438100123871
NGRMP5060	Pour armoires murales 500 x 600 mm, 3 ouvertures DIN pour 23 modules	460 x 558 x 4	1	6438100123888
NGRMP6080	Pour armoires murales 600 x 800 mm, 4 ouvertures DIN pour 29 modules	556 x 754 x 4	1	6438100123895
Plaques de montage, acier galvanisé				
NMP2530	Pour les boîtiers de 250 x 300 mm	207 x 268 x 2	1	6438100123970
NMP3040	Pour les boîtiers de 300 x 400 mm	254 x 358 x 2	1	6438100123987
NMP4040	Pour les boîtiers de 400 x 400 mm	354 x 358 x 2	1	6438100123994
NMP4050	Pour les boîtiers de 400 x 500 mm	354 x 458 x 2	1	6438100124007
NMP4060	Pour les boîtiers de 400 x 600 mm	354 x 558 x 2	1	6438100124014
NMP5060	Pour les boîtiers de 500 x 600 mm	454 x 558 x 2	1	6438100124021
NMP6080	Pour les boîtiers de 600 x 800 mm	558 x 754 x 2	1	6438100124038
Rails DIN, DIN 46277/3, acier galvanisé				
DR35220.6	Pour les parois de 250 mm	230 x 35	1	6438100174071
DR35270.6	Pour les parois de 300 mm	280 x 35	1	6438100174088
DR35370.6	Pour les parois de 400 mm	380 x 35	1	6438100159733
DR35470.6	Pour les parois de 500 mm	480 x 35	1	6438100174095
DR35365.6	Pour les parois de 600 mm	575 x 35	1	6438100174101



NGRMP3040



NMP5060



Châssis pour les appareils modulaires, NMC4060.54. Le kit comprend un cadre métallique avec des rails DIN et des plaques de recouvrement de module..



Code du produit	Description	Dimens. (mm)	Colis. (pcs)	GTIN-13
Plaques de montage, GRP				
NMC3040.24	Pour armoires murales 300 x 400 mm, 2 ouvertures DIN pour 12 modules	-	1	6438100124366
NMC4040.36	Pour armoires murales 400 x 400 mm, 2 ouvertures DIN pour 18 modules	-	1	6438100124373
NMC4050.54	Pour armoires murales 400 x 500 mm, 3 ouvertures DIN pour 18 modules	-	1	6438100124380
NMC4060.54	Pour armoires murales 400 x 600 mm, 3 ouvertures DIN pour 18 modules	-	1	6438100124397
NMC5060.69	Pour armoires murales 500 x 600 mm, 3 ouvertures DIN pour 23 modules	-	1	6438100124403
NMC6080.116	Pour armoires murales 600 x 800 mm, 4 ouvertures DIN pour 29 modules	-	1	6438100124410
Kit de porte interne, GRP				
NID3040	Pour armoires murales 300 x 400 mm	258 x 366	1	6438100124304
NID4040	Pour armoires murales 400 x 400 mm	358 x 366	1	6438100124311
NID4050	Pour les armoires murales 400 x 500 mm	358 x 466	1	6438100124328
NID4060	Pour les armoires murales de 400 x 600 mm	358 x 566	1	6438100124335
NID5060	Pour armoires murales 500 x 600 mm	458 x 566	1	6438100124342
NID6080	Pour armoires murales 600 x 800 mm	558 x 766	1	6438100124359
Pattes de fixation murale				
NFL1	Set de 4 pièces en plastique	-	1	6438100124670
NFL2	Ensemble de 4 pièces, AISI 304	-	1	6438100169954
Serrures				
NDIN1	Serrure DIN 3 avec poignée en T (serrure standard)	-	1	6438100160296
NKL1	Serrure à clé avec une poignée en T	-	1	6438100124816
NPD3041	Accessoire de cadenasage, AISI 304	-	1	6438100124854



Kit de porte interne, NID4060.



Pattes de fixation murale, NFL1.



Serrure à clé avec poignée en T, NKL1.



Accessoire de cadenasage, NPD3041.

Boîtiers Ento Cubo M, IP66

Dimensions : de 75 x 80 x 55 à 400 x 405 x 120 mm



Boîtier Ento Cubo M en bref :

- Disponible avec des parois lisses
- Disponible en 13 tailles
- Construction robuste et haute résistance à la corrosion et aux solvants
- Convient aux environnements très exigeants tels que les raffineries de pétrole et les industries pétrochimiques / chimiques
- En raison de la difficulté d'usinage du polyester, il est conseillé de commander des boîtiers prêts à l'emploi avec les usinages

Le produit comprend :

- Une base de boîtier
- Un couvercle
- Des vis de couvercle
- Des vis de montage

Pour plus d'informations

- Accessoires communs pour boîtiers, pages 34-37
- Les fiches-produit, les plans et les modèles 3D sont disponibles sur ensto.fr

Informations techniques	
Niveau de protection :	IP66
Résistance aux chocs :	7 Nm
Température de fonctionnement :	-40 °C... 110 °C
Isolation :	Classe II
Matériel	
Base / couvercle :	polyester renforcé de fibre de verre (PRV)
Vis de couvercle :	acier inoxydable
Joint :	Chloroprène (CR)
Types de parois latérale	
boîtiers en PRV :	Parois lisses
Couleur standard	
Base / couvercle :	Similaire au gris RAL 7000

Largeur (mm)	Hauteur (mm)	Profondeur (mm)	Profondeur intérieure (mm)	Parois lisses polyester (code de produit, GTIN-13)	Plaques de montage en acier galvanisé	Rails DIN en acier galvanisé DIN-15	DIN-35
75	80	55	47.5	MGRP080806 6418677165610	MMP0808B 6418677157752	DR15.0808M 6418677158018	
	110	55	47.5	MGRP081106 6418677165627	MMP0811B 6418677157769	DR15.0811 6418677158025	
	160	55	47.5	MGRP081606 6418677165634	MMP0816B 6418677157776	DR15.0816 6418677158032	
	190	55	47.5	MGRP081906 6418677165641	MMP0819B 6418677157783	DR15.0819 6418677158063	
120	122	90	81.0	MGRP121209 6418677165658	MMP1212B 6418677157790		DR35.1212 6418677157059
	220	90	82.0	MGRP122209 6418677165672	MMP1222B 6418677157806		DR35.1220 6418677157066
160	160	91	81.5	MGRP161609 6418677165689	MMP1616B 6418677157813		DR35.1616 6418677157080
	260	91	80.0	MGRP162609 6418677165702	MMP1626B 6418677157820		DR35.1626 6418677157097
	360	91	81.5	MGRP163609 6418677165719	MMP1636B 6418677157837		DR35.1636 6418677158070
	560	91	81.5	MGRP165609 6418677165726	MMP1656B 6418677157844		DR35.1656 6418677157103
250	255	120	109.0	MGRP252612 6418677165733	MMP2526B 6418677157851		DR35.2526 6418677158087
	400	120	109.0	MGRP254012 6418677165757	MMP2540B 6418677157868		DR35.2540.41 6418677158094
400	405	120	109.0	MGRP404112 6418677165764	MMP4041B 6418677157875		DR35.2540.41 6418677158094



Les boîtiers Ento Cubo M ont des parois lisses et des vis imperdables en acier inoxydable.



Autres accessoires

Code produit	Description	Dimensions (mm)	Colisage (pcs)	GTIN-13
HMH12	Paire de charnières	25 x 40 x 11.5	1	6418677165443

L'usinage de boîtiers en polyester est difficile, c'est pourquoi nous vous recommandons de commander des boîtiers personnalisés en usine.

Boîtiers en aluminium

L'aluminium pèse 4 fois moins lourd que l'acier, il a une haute résistance à l'impact et au changement de température, ainsi qu'une excellente résistance à la corrosion.

AVANTAGES :

- › Livraison rapide
- › Large choix de dimensions
- › Légèreté
- › Excellente résistance à l'eau

Boîtiers Ensto Cubo H, IP66

Dimensions : de 50 x 45 x 30 à 310 x 601 x 180 mm



Boîtier Ensto Cubo H en bref :

- Disponible avec des parois lisses
- 29 dimensions disponibles
- Conforme aux exigences de l'industrie mécanique et de l'industrie militaire en ce qui concerne la résistance aux solvants, à l'essence et à l'huile

Le produit comprend :

- Une base de boîtier
- Un couvercle
- Des vis de couvercle
- Des vis de montage

Pour plus d'informations

- Accessoires communs pour boîtiers, pages 34-37
- Les fiches-produit, les plans et les modèles 3D sont disponibles sur ensto.fr

Informations techniques

Niveau de protection :	IP66
Résistance aux chocs :	7 Nm
Température de fonctionnement :	-40 °C... +110 °C

Material

Base / couvercle :	Aluminium peint en polyester
Vis de couvercle :	acier inoxydable
Joint :	PUR (polyuréthane)

Types de parois latérale

Boîtiers en aluminium :	Parois lisses
-------------------------	---------------

Couleur standard

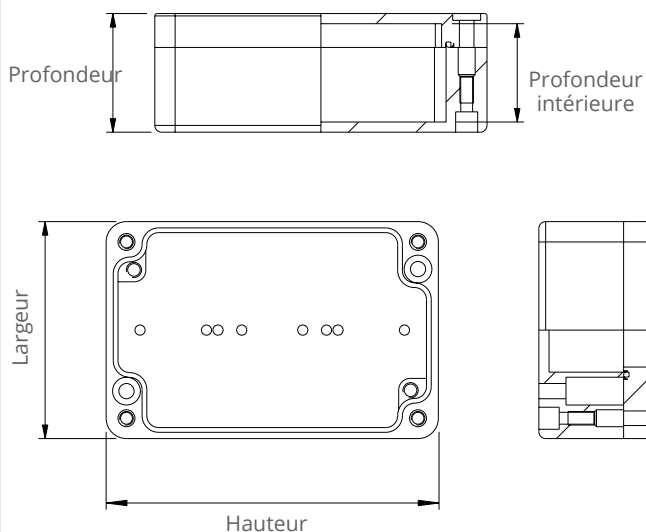
Couleur standard Base / couvercle :	Gris RAL 7001
-------------------------------------	---------------



Les vis imperdables en acier inoxydable sont incluses avec les boîtiers Ensto Cubo H. Les vis de montage sont intégrées dans la base du boîtier.

Dimensions

Vous pouvez trouver les dimensions suivantes dans les tableaux de produits. Les fiches-produit, plans et modèles 3D, ainsi que diverses informations sont disponibles sur ensto.fr



Boîtiers Ensto Cubo H

Largeur (mm)	Hauteur (mm)	Profondeur (mm)	Profondeur intérieure (mm)	Parois lisses en aluminium peint en polyester (code produit, GTIN-13)	Plaques de montage en acier galvanisé (code produit, GTIN-13)	Rails DIN, acier galvanisé	
						DIN-15	DIN-35
50	45	30.0	24.5	HALP050503 6418677165450			
64	58	34.0	28.5	HALP060604 6418677165771			
	98	35.0	29.0	HALP061004 6418677165788		DR15.0610 6418677156991	
	150	35.0	27.5	HALP061504 6418677165795		DR15.0615 6418677157004	
80	75	57.5	51.5	HALP080806 6418677165801	HMP0808B 6418677157578	DR15.0808H 6418677157011	
	125	58.0	52.5	HALP081306 6418677165818	HMP0813B 6418677157585	DR15.0813 6418677157028	
		125.5	117.5	HALP081313 6438100088279	HMP0813B 6418677157585	DR15.0813 6418677157028	
	175	58.0	52.0	HALP081806 6418677165825	HMP0818B 6418677157592	DR15.0818 6418677157035	
	250	57.5	50.5	HALP082506 6418677165832		DR15.0825 6418677157042	
120	122	82.0	72.5	HALP121208 6438100090395	HMP1212B 6418677157608		DR35.1212 6418677157059
		92.5	83.0	HALP121209 6418677165849	HMP1212B 6418677157608		DR35.1212 6418677157059
	220	81.5	72.5	HALP122208 6438100088286	HMP1222B 6418677157615		DR35.1220 6418677157066
		91.0	82.5	HALP122009 6418677165856	HMP1222B 6418677157615		DR35.1220 6418677157066
121	360	82.5	72.5	HALP123608 6418677165863	HMP1236B 6418677157622		DR35.12/1636 6418677157073
160	160	92.0	82.0	HALP161609 6418677165870	HMP1616B 6418677157639		DR35.1616 6418677157080
	260	91.5	82.0	HALP162609 6418677165887	HMP1626B 6418677157646		DR35.1626 6418677157097
	360	91.5	82.0	HALP163609 6418677165894	HMP1636B 6418677157653		DR35.12/1636 6418677157073
	560	92.0	81.0	HALP165609 6418677165900	HMP1656B 6418677157660		DR35.1656 6418677157103
202	232	111.5	102.5	HALP202311 6418677165917	HMP2023B 6418677157677		DR35.2023 6418677157110
200	230	181.0	172.0	HALP202318 6418677165924	HMP2023B 6418677157677		DR35.2023 6418677157110
230	280	111.5	102.5	HALP232811 6418677165931	HMP2333B 6418677157691		DR35.2333 6418677157141
233	335	112.0	102.5	HALP233311 6418677165948	HMP2360B 6418677157714		DR35.23/3160 6418677157165
234	335	182.0	172.0	HALP233318 6418677165955	HMP2328B 6418677157684		DR35.2328 6418677157134
230	400.5	111.5	99.0	HALP234011 6418677165962	HMP2333B 6418677157691		DR35.2333 6418677157141
	600	114.0	101.5	HALP236011 6418677165979	HMP2340B 6418677157707		DR35.23/3140 6418677157158
310	403	111.5	100.5	HALP314011 6418677165986	HMP3160B 6418677157738		DR35.23/3160 6418677157165
		181.5	171.0	HALP314018 6418677165993	HMP3160B 6418677157738		DR35.23/3160 6418677157165
	601	112.0	102.0	HALP316011 6418677166006	HMP3140B 6418677157721		DR35.23/3140 6418677157158
		180.0	169.0	HALP316018 6418677166013	HMP3140B 6418677157721		DR35.23/3140 6418677157158

Autres accessoires

Code produit	Description	Dimensions (mm)	Colisage (pcs)	GTIN-13
HMH12	Paire de charnières	25 x 40 x 11.5	1	6418677165443



HALP050503



HALP163609



HMH12



HMP0808B



DR15.0808H

Accessoires communs aux boîtiers

Nous proposons une large gamme d'accessoires, par exemple des brides, des supports de montage sur poteau, des accessoires de ventilation, des presse-étoupes, des passe-fils en caoutchouc, des manchons d'expansion et de réduction.

AVANTAGES :

- › Large gamme d'accessoires
- › Approvisionnement d'accessoires tiers
- › Services d'assemblage

Brides

Code produit	Description	Dimensions (mm)	Colisage (pcs)	GTIN-13
Plaques de recouvrement pour les ouvertures à bride				
F1151	Taille F1 sans joint, PC / ABS	137 x 48	1	6418677171833
F2251	Taille F2 avec joint PUR, PC	216 x 86	1	6418677171949
Plaques pour presse-étoupe				
F1165	Taille F1, sans joint, 3 x M20, PC / ABS	137 x 48	1	6418677152641
F1166	Taille F1, sans joint d'étanchéité, 3 x M25, PC / ABS	137 x 48	1	6418677152658
F1167	Taille F1, sans joint, 1 x M32, PC / ABS	137 x 48	1	6418677152665
F2157	Taille F2, avec joint PUR, 3 x Pg21 + 4 x Pg16, PC	216 x 86	1	6418677171956
F2158	Taille F2, avec joint PUR, 2 x Pg29 + 6 x Pg16, PC	216 x 86	1	6418677171963
F2159	Taille F2, avec joint PUR, 2 x Pg36 + 4 x Pg16, PC	216 x 86	1	6418677171970
F2160	Taille F2, avec joint PUR, 8 x Pg16, PC	216 x 86	1	6418677171987
F2161	Taille F2, avec joint PUR, 10 x Pg13.5, PC	216 x 86	1	6418677171994
F2168	Taille F2, avec joint d'étanchéité PUR, 4 x M20 + 1 x M25 + 2 x M32, PC	216 x 86	1	6418677152672
F2169	Taille F2, avec joint PUR, 6 x M20 + 1 x M32 + 1 x M40, PC	216 x 86	1	6418677152689
F2170	Taille F2, avec joint PUR, 4 x M20 + 2 x M40, PC	216 x 86	1	6418677152696
F2171	Taille F2, avec joint PUR, 8 x M20, PC	216 x 86	1	6418677152702
F2172	Taille F2, avec joint PUR, 10 x M16, PC	216 x 86	1	6418677152719
Plaques avec prédécoupes				
F2252	Taille F2, avec joint PUR, 7 x Pg11 + 7 x Pg9 / 16, PC	216 x 86	1	6418677172113
F2253	Taille F2, avec joint PUR, 2 x Pg21 / 29/36 + 2 x Pg9 / 16 + 1 x Pg11, PC	216 x 86	1	6418677172397
F2254	Taille F2, avec joint PUR, 5 x Pg16 / 21 + 2 x Pg11 + 1 x Pg9 / 16, PC	216 x 86	1	6418677172403
F2255	Taille F2, avec joint PUR, 7 x M16 + 7 x M12 / 20, PC	216 x 86	1	6418677172595
F2256	Taille F2, avec joint PUR, 2 x M20 / 32/50 + 2 x M12 / 20 + 2 x M16, PC	216 x 86	1	6418677172625
F2257	Taille F2, avec joint PUR, 5 x M20 / 32 + 2 x M16 + 1 x M12 / 20, PC	216 x 86	1	6418677172700
Plaques à membranes				
F1201	Taille F1, pour 5 câbles ø 7-30 mm, EPDM	138 x 48	1	6418677171871
F2202	Taille F2, pour câbles 25 x ø 5-26 mm, EPDM	216 x 84	1	6418677172007
F2203	Taille F2, pour câbles 35 x ø 5-26 mm, EPDM	216 x 84	1	6418677172014
F2204	Taille F2, pour 3 câbles ø 24-60 mm, EPDM	216 x 84	1	6418677172021
F1155	Taille F1, sans joint, 3 x ø 21 + 4 x ø 15 mm, TPE	135 x 47	1	6418677171888
F1156	Taille F1, sans joint 4 x ø 16 + 6 x ø 13 mm, TPE	135 x 47	1	6418677171895
F2162	Taille F2, sans joint, 3 x ø30 + 6 x ø18 + 16 x ø14 mm, TPE	226 x 87	1	6418677172038
F2163	Taille F2, sans joint, 9 x ø18 + 24 x ø14 mm, TPE	226 x 87	1	6418677172045
Plaques à membranes pour boîtiers en acier uniquement				
PMR331	Taille F2, pour câble ø: 37/32/27/22/17/12 mm	79 x 210 x 28	10	6418677163555



F2251



F2157



F2252



F2202

EPDM = éthylène propylène diène caoutchouc de classe M
TPE = élastomère thermoplastique

Accessoires pour plaque

Code produit	Description	Dimensions (mm)	Colisage (pcs)	GTIN-13
F2CE.1	Epandeur de câble pour 1 câble	216 x 86 x 68	1	6418677181672
F2C50E	Cadre d'extension de 50 mm pour bride F2, polycarbonate	216 x 86 x 50	1	6418677173448
F1G	Joint de bride auto-adhésif, taille F1	137 x 48	1	6418677171925
F2G	Joint de bride auto-adhésif, taille F2	216 x 84	1	6418677172076
F1SS20	Jeu de boulons à bride, taille F1, boulon en acier avec tête en plastique	M6 x 20	1	6418677173066
F2SS20	Jeu de boulons à bride, taille F2, boulon en acier avec tête en plastique	M8 x 20	1	6418677171932
F2SS20L	Jeu de boulons à bride, taille F2, boulon en acier avec tête en plastique + connecteur en acier	M8 x 20	1	6418677181689
F1PA25	Jeu de boulons à bride, taille F1, polyamide	M6 x 25	1	6418677173080
F2PA30	Jeu de boulons à collerette, taille F2, polyamide	M8 x 30	1	6418677172083
PMR1857	Bride / support de base pour la taille F2, polyamide	216 x 22	10	6418677172106
PMR1858	Coupe isolante pour support PMR1857, polyamide	ø 18 mm	20	6418677171796



Epandeur de câble pour 1 câble, F2CE.1.

Ensembles de bride et de presse-étoupes

Code produit	Description	Dimensions (mm)	Colisage (pcs)	GTIN-13
F2202KIT	Jeu de flasques, F2202, taille F2	84 x 215 x 40	1	6418677182556
F2CE.1T	Entrée de câble complète, taille F2	84 x 215 x 40	1	6418677181535
KTM1.1	Jeu de presse-étoupes : 2 x M12, 3 x M16, 2 x M20	135 x 210 x 25	1	6418677173233
KTM2.1	Jeu de presse-étoupes : 3 x M16, 2 x M20, 2 x M25	135 x 210 x 30	1	6418677173240
KTM3.1	Jeu de presse-étoupes : 4 x M20, 2 x M25, 1 x M32	135 x 210 x 55	1	6418677173257
F2GSS20T	Kit de montage pour bases Cubo C, taille F2	200 x 250 x 15	1	6418677181504
OLSH1.2	Vis de couvercle à charnière et fendue, paire (bleue)	130 x 170 x 15	1	6418677181511



Supports de montage sur poteau pour boîtiers Cubo O, C, W et N

Les supports de montage sur poteau ont été conçus pour fixer solidement votre boîtier à un poteau. Les supports de montage de poteau incluent un ensemble de deux rails ou une plaque avec une bride de poteau et les vis nécessaires.

Code produit	Description	Dimensions (mm)	Colisage (pcs)	GTIN-13
Ensemble de deux rails				
PMB20	Pour un boîtier de 200 mm de large	28 x 35 x 195	1	6438100131739
PMB25	Pour un boîtier de 250 mm de large	28 x 35 x 245	1	6438100135430
PMB30	Pour un boîtier de 300 mm de large	28 x 35 x 295	1	6438100131753
PMB40	Pour un boîtier de 400 mm de large	28 x 35 x 395	1	6438100131760
PMB50	Pour un boîtier de 500 mm de large	28 x 35 x 495	1	6438100131777
PMB60	Pour un boîtier de 600 mm de large	28 x 35 x 595	1	6438100131784
Ensembles avec une plaque				
PMB2020	Pour un boîtier de 200 mm de large	41 x 200 x 205	1	6438100131746



Dispositif de ventilation et de décharge de pression.

Code produit	Description	Dimensions (mm)	Colisage (pcs)	GTIN-13
Ventilation et vanne de vidange				
BVD22	Dispositif de ventilation, type IP55 4x, siloxane polycarbonate	50 x 50 x 20	1	6438100161590
DWP1	Bouchon de vidange d'eau, IP44, caoutchouc	ø33	1	6418677172731
Respirateur				
BPA10H	Respirateur, IP68, polyamide, gris, 120 l / h	ø19 x 17	1	6418677184314
BPA10HB	Respirateur, IP68, polyamide, noir, 120 l / h	ø19 x 17	1	6418677184321



Dispositif de ventilation, IP55, BVD22.

Douilles de séparation

Code produit	Description	Dimensions	Colisage (pcs)	GTIN-13
PSK36.050	Extérieur ø 10 mm, aluminium	Longueur 5,0 mm	100	6418677166907
PSK36.085	Extérieur ø 10 mm, aluminium	Longueur 8,5 mm	100	6418677166914
PSK36.100	Extérieur ø 10 mm, aluminium	Longueur 10,0 mm	100	6418677166921
PSK36.120	Extérieur ø 10 mm, aluminium	Longueur 12,0 mm	100	6418677166938
PSK36.150	Extérieur ø 10 mm, aluminium	Longueur 15,0 mm	100	6418677166945
PSK36.200	Extérieur ø 10 mm, aluminium	Longueur 20,0 mm	100	6418677166952
PSK36.250	Extérieur ø 10 mm, aluminium	Longueur 25,0 mm	100	6418677166969
PSK36.300	Extérieur ø 10 mm, aluminium	Longueur 30,0 mm	50	6418677166976
PSK36.350	Extérieur ø 10 mm, aluminium	Longueur 35,0 mm	50	6418677166983
PSK36.400	Extérieur ø 10 mm, aluminium	Longueur 40,0 mm	50	6418677166990
PSK36.450	Extérieur ø 10 mm, aluminium	Longueur 45,0 mm	50	6418677167003
PSK36.500	Extérieur ø 10 mm, aluminium	Longueur 50,0 mm	50	6418677167010



PSK36.150

Presse-étoupes, filetage métrique

Dimensions	Presse-étoupe, polyamide gris avec décharge de traction, IP68 (code produit, GTIN-13)	Presse-étoupe, polyamide gris avec décharge de traction, IP68, filetage long (code produit, GTIN-13)	Contre-écrou en polyamide gris (code produit, GTIN-13)	Bouchon du couvercle polyamide gris (code produit, GTIN-13)
M12	KTM24.12 6416031851124 Câble Ø 3-6,5 mm, longueur du filetage 8 mm		PMR1218.12 6416031859120	PMR1217.12 6416031853128
M16	KTM24.16 6416031851162 Câble Ø 5-10 mm, longueur de filetage 10 mm	KTM24.16L 6418677171062 Câble Ø 5-10 mm, longueur de filetage 15 mm	PMR1218.16 6416031859168	PMR1217.16 6416031853166
M20	KTM24.20 6416031851209 Câble Ø 10-14 mm, longueur de filetage 10 mm	KTM24.20L 6418677171079 Câble Ø 10-14 mm, longueur de filetage 15 mm	PMR1218.20 6416031859205	PMR1217.20 6416031853203
M25	KTM24.25 6416031851254 Câble Ø 13-18 mm, longueur de filetage 10 mm	KTM24.25L 6418677171086 Câble Ø 13-18 mm, longueur de filetage 15 mm	PMR1218.25 6416031859250	PMR1217.25 6416031853258
M32	KTM24.32 6416031851322 Câble Ø 18-25 mm, longueur de filetage 18 mm		PMR1218.32 6416031859328	PMR1217.32 6416031853326
M40	KTM24.40 6416031851407 Câble Ø 22-32 mm, longueur de filetage 18 mm		PMR1218.40 6416031859403	PMR1217.40 6416031853401
M50	KTM24.50 6416031851506 Câble Ø 30-38 mm, longueur de filetage 18 mm		PMR1218.50 6416031859502	PMR1217.50 6416031853500
M63	KTM24.63 6418677171031 Câble Ø 34-44 mm, longueur de filetage 18 mm		PMR1218.63 6418677171048	PMR1217.63 6418677171055



KTM24.12



KT24.07

Manchons d'expansion et de réduction, filetage métrique

Dimensions	Mamelon d'expansion gris polyamide (Code produit, GTIN-13)	Mamelon d'expansion gris polyamide, M > Pg (Code produit, GTIN-13)	Mamelon de réduction gris polyamide (Code produit, GTIN-13)
M12	PMR1220.1216 6416031856129 M12 > M16	PMR1221.1209 6416031855122 M12 > Pg9	
M16	PMR1220.1620 6416031856167 M16 > M20	PMR1221.1609 6416031855160 M16 > Pg9	PMR1219.1612 6416031854163 M16 > M12
M20	PMR1220.2025 6416031856204 M20 > M25	PMR1221.2011 6416031855207 M20 > Pg11	PMR1219.2012 6416031854200 M20 > M12
		PMR1221.2013 6416031855214 M20 > Pg13,5	PMR1219.2016 6416031854217 M20 > M16
M32	PMR1220.2532 6416031856259 M25 > M32	PMR1221.2516 6416031855252 M25 > Pg16	PMR1219.2512 6416031854255 M25 > M12
		PMR1221.2521 6416031855269 M25 > Pg21	PMR1219.2516 6416031854262 M25 > M16
			PMR1219.2520 6416031854279 M25 > M20
M40	PMR1220.3240 6416031856327 M32 > M40	PMR1221.3229 6416031855320 M32 > Pg29	PMR1219.3216 6416031854330 M32 > M16
			PMR1219.3220 6416031854347 M32 > M20
			PMR1219.3225 6416031854354 M32 > M25
M40		PMR1221.4029 6416031855405 M40 > Pg29	PMR1219.4020 6416031854415 M40 > M20
			PMR1219.4025 6416031854422 M40 > M25
			PMR1219.4032 6416031854439 M40 > M32
M50		PMR1221.5036 6416031855504 M50 > Pg36	PMR1219.5025 6416031854514 M50 > M25
		PMR1221.5042 6416031855511 M50 > Pg42	PMR1219.5032 6416031854521 M50 > M32
			PMR1219.5040 6416031854538 M50 > M40
M63		PMR1221.6348 6416031855634 M63 > Pg48	PMR1219.6332 6416031854644 M63 > M32
			PMR1219.6340 6416031854651 M63 > M40
			PMR1219.6350 6416031854668 M63 > M50

Passe-câbles en caoutchouc, filetage métrique

Dimensions	Joint de membrane (code produit, GTIN-13)	Joint de membrane, V-0 (code produit, GTIN-13)
M12	RGM12 6438100143442 Cable Ø 4-7 mm	RGM12.V0 6438100143305 Cable Ø 3-5 mm
M16	RGM16 6438100143459 Cable Ø 5-9 mm	RGM16.V0 6438100143312 Cable Ø 5-7 mm
M20	RGM20 6438100143466 Cable Ø 8-13 mm	RGM20.V0 6438100143329 Cable Ø 7-10 mm
M25	RGM25 6438100143473 Cable Ø 11-17 mm	RGM25.V0 6438100143336 Cable Ø 10-14 mm
M32	RGM32 6438100143480 Cable Ø 15-20 mm	RGM32.V0 6438100143343 Cable Ø 14-20 mm
M40	RGM40 6438100143497 Cable Ø 19-28 mm	RGM40.V0 6438100143350 Cable Ø 20-26 mm
M50	RGM50 6438100143503 Cable Ø 27-35 mm	RGM50.V0 6438100143367 Cable Ø 26-35 mm



PMR1220.1216



PMR1221.1209



PMR1219.1612



RGM25

Fenêtres d'inspection, en polycarbonate

Code produit	Description	Dimensions (mm)	Colis. (pcs)	GTIN-13
Fenêtres à charnières				
VMA2	Pour 2 modules	67 x 59	1	6418677151170
VMA4	Pour 4 modules	67 x 94	1	6418677151187
VMA6	Pour 6 modules	67 x 130	1	6418677151194
VMA8	Pour 8 modules	67 x 163	1	6418677151200
VMA10	Pour 10 modules	67 x 200	1	6418677151217
VMA12	Pour 12 modules	67 x 233	1	6418677151224
Fenêtre				
VMA1519	Ouverture : 113 x 153 mm, comprend des vis	150 x 190 x 10	1	6418677174193



VMA2



VMA1519

Autres accessoires

Code produit	Description	Dimensions (mm)	Colisage (pcs)	GTIN-13
PMR70.1612	Embout de câblage, passage de câble 16 mm, 12 ea./set	Ø 20/16	5	6418677163784
PMR1387	Bouchon pour panneau de couvercle, trou Ø 6 mm	20 x 31 x 6	100	6418677166730
PME1	Plaque de couvercle, largeur 45 mm, longueur 2 m (PVC)	45 x 2000 x 7	1	6418677166747
KY2.15	Verrou en plastique, espace de fermeture de 15 mm	Ø 23 x 26	100	6418677166754
ST80/U	Clé triangle, Δ11 mm	34 x 52 x 16	10	6418677170430
KY1.20	Vis de fixation pour compteur kWh	M5 x 22	100	6418677166792
PTK14	Vis à joint d'étanchéité, M4 x 10 / 16mm	L = 16	100	6418677166808
PTK13	Vis à joint d'étanchéité, M4 x 16 / 22mm	L = 22	100	6418677166815
PTK11	Vis à joint d'étanchéité, M4 x 20 / 25mm	L = 25	100	6418677166822
PLE152	Vis à joint d'étanchéité, F4,2 x 16/21 mm	L = 21	100	6418677166839



PMR1219.1612



2

Composants industriels Essentiels pour la sécurité de vos opérations

Nous soutenons vos opérations avec des bornes de haute qualité, des interrupteurs-sectionneurs et des bases de fusibles conçus et testés pour répondre à un large éventail d'applications dans divers environnements.

En plus des composants standards, nous proposons des solutions spécifiques à nos clients. Celles-ci comprennent par exemple des bornes standard personnalisées avec des impressions, des étiquettes et des solutions personnalisées. Le bornier tripolaire Ensto Clampo Pro en est une illustration, car spécialement conçu pour l'un de nos clients et disponible aujourd'hui dans notre gamme de produits standards. Notre offre de services comprend également le développement d'emballages spécifiques et la fabrication de produits sous marque distributeur.

Les avantages de nos composants :

- › Des années d'expérience dans les solutions de bornes personnalisées
- › Un service de conception expérimenté
- › Grand choix de bornes de haute qualité pour une clientèle mondiale.

Bornes

Nos bornes Ensto Clampo sont spécialement conçues pour les besoins de l'industrie. Notre offre comprend une large gamme de bornes, dont certaines sont adaptées aux conducteurs en aluminium et en cuivre. Nos bornes sont également adaptées pour des installations dans les coffrets, et disposent de tout ce qui est nécessaire pour le raccordement des câbles, des extensions ou dérivations et différents composants.

AVANTAGES:

- › Raccordement de conducteurs en aluminium et en cuivre
- › Moins de stocks et des coûts réduits
- › Large éventail d'applications
- › Large gamme de section de fils

Ensto Clampo Pro

Bornes universelles

Pour les conducteurs Al / Cu de 2,5 mm² à 240 mm²

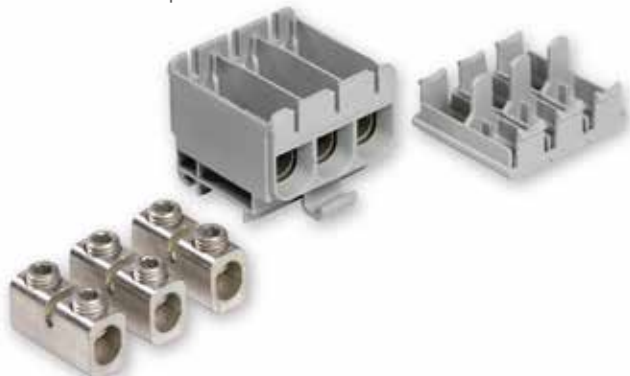


Les bornes universelles Ensto Clampo Pro:

- Certifiées selon les dernières normes
- Certifiées UL et Gost R (tableaux/équipements adaptés pour l'exportation vers les États-Unis et la Russie)
- Conviennent aux conducteurs en aluminium et en cuivre
- Conviennent pour la transition entre les conducteurs en aluminium et en cuivre sans serre-câble supplémentaire
- Conviennent pour les conducteurs d'alimentation (testé en court-circuit)
- Conviennent pour une large gamme de conducteurs (une seule borne peut être utilisée dans une large gamme d'applications)
- Conviennent également pour les fils multibrins, sans bagues supplémentaires

Caractéristiques techniques :

- Compacts par rapport aux produits similaires sur le marché
- Inhibiteur d'oxydation appliqué en usine
- Conception simple et fiable en monobloc
- Peuvent être fixées directement sur un rail DIN ou, avec des vis, sur une base
- Rapidement et facilement raccordées en utilisant une seule vis
- Serrage fiable et fort de la connexion avec des vis hexagonales (possibilité de les réutiliser sans dommage)
- Code couleur pour les bornes N et PE



KE61.03 est un bornier tripolaire avec trois circuits individuels.



Les bornes de dérivation sont constituées d'un seul pôle avec quatre points de connexion (circuit unique).

Conformité	
Normes	
Pour les conducteurs en cuivre :	EN 60947-7-1:2009 EN 60947-7-2:2009
Pour les conducteurs en aluminium :	EN 61238-1:2003
Reconnaissance UL :	UL 1059
Classe de connecteur :	A
Informations techniques	
Plage de section transversale :	Al 6 – 240 mm ² , Cu 2.5 – 240 mm ²
Plage de courant nominal :	145 – 425 A
Température de fonctionnement :	Max. 80 °C
Degré de pollution :	3
Matériau	
Boîtier :	Polyamide
Corps et vis :	Aluminium étamé
Tête de vis :	
Tête de vis :	Hexagonales
Montage :	Vis ou rail DIN

Vous trouverez la table des conducteurs à la page 58.

Remarque : L'utilisation d'embouts est recommandée pour les installations avec des conducteurs flexibles * avec les sections transversales suivantes (installation à un seul conducteur) :

- KE61, KE 66 2,5 - 16 mm²
- KE62, KE67 16 - 35 mm²
- KE63, KE68 35 - 70 mm²
- KE64, KE69 35 - 120 mm²

L'utilisation de conducteurs souples de 240 mm² n'est pas recommandée.

* Classe 5, selon IEC 228 Deuxième édition 1978



Ensto Clampo Pro permet une connexion sûre entre les conducteurs Al / Cu.



Code produit	Section transversale du conducteur	Coul.	Courant nominal	Tension d'isolation nominale	Vis à tête hexagonale	Long. de la broche min.	Couple de serrage	Montage	Dimensions L x L x H (mm)	poids (kg)	Colis (pcs)	GTIN-13
Ensto Clampo Pro, borne unipolaire												
KE61	Cu 2,5-50 mm ² Al 6-50 mm ²	Gris	Cu 160 A, Al 145 A	800 V	5 mm	20	4 Nm (2,5-4mm ²), 12 Nm (6-50mm ²)	Rail DIN	17,8 x 49 x 43	0.030	30	6418677191817
KE61.2	Cu 2,5-50 mm ² Al 6-50 mm ²	Bleu	Cu 160 A, Al 145 A	800 V	5 mm	20	4 Nm (2,5-4mm ²), 12 Nm (6-50mm ²)	Rail DIN	17,8 x 49 x 43	0.030	30	6418677191831
KE61.3	Cu 2,5-50 mm ² Al 6-50 mm ²	Jaune/ vert		800 V	5 mm	20	4 Nm (2,5-4mm ²), 12 Nm (6-50mm ²)	Rail DIN	17,8 x 49 x 43	0.030	30	6418677191848
KE62	Al/Cu 16-95 mm ²	Gris	Cu 245 A, Al 220 A	800 V	5 mm	25	20 Nm	Rail DIN/vis	24 x 86 x 49	0.074	30	6418677191855
KE62.2	Al/Cu 16-95 mm ²	Bleu	Cu 245 A, Al 220 A	800 V	5 mm	25	20 Nm	Rail DIN/vis	24 x 86 x 49	0.074	30	6418677191862
KE62.3	Al/Cu 16-95 mm ²	Jaune/ vert		800 V	5 mm	25	20 Nm	Rail DIN/vis	24 x 86 x 49	0.074	30	6418677191879
KE63	Al/Cu 35-150 mm ²	Gris	Cu 320 A, Al 290 A	800 V	8 mm	34	20 Nm (35-95mm ²), 30 Nm (120-150mm ²)	Rail DIN/vis	29,5 x 95 x 59	0.120	30	6418677191886
KE63.2	Al/Cu 35-150 mm ²	Bleu	Cu 320 A, Al 290 A	800 V	8 mm	34	20 Nm (35-95mm ²), 30 Nm (120-150mm ²)	Rail DIN/vis	29,5 x 95 x 59	0.120	30	6418677191893
KE63.3	Al/Cu 35-150 mm ²	Jaune/ vert		800 V	8 mm	34	20 Nm (35-95mm ²), 30 Nm (120-150mm ²)	Rail DIN/vis	29,5 x 95 x 59	0.120	30	6418677191909
KE64	Al/Cu 35-240 mm ²	Gris	Cu 425 A, Al 380 A	800 V	8 mm	38	12 Nm (35-70mm ²), 45 Nm (95-240mm ²)	vis	37,5 x 130 x 67	0.249	30	6418677191916
KE64.2	Al/Cu 35-240 mm ²	Bleu	Cu 425 A, Al 380 A	800 V	8 mm	38	12 Nm (35-70mm ²), 45 Nm (95-240mm ²)	vis	37,5 x 130 x 67	0.249	30	6418677191923
KE64.3	Al/Cu 35-240 mm ²	Jaune/ vert		800 V	8 mm	38	12 Nm (35-70mm ²), 45 Nm (95-240mm ²)	vis	37,5 x 130 x 67	0.249	30	6418677191930
Ensto Clampo Pro, borne tripolaire												
KE61.03	Cu 2,5-50 mm ² Al 6-50 mm ²	gris	Cu 160 A, Al 145 A	800 V	5 mm	20	4 Nm (2,5-4mm ²), 12 Nm (6-50mm ²)	Rail DIN	49,5 x 49 x 43	0.077	30	6418677191824
Ensto Clampo Pro, blocs à tarauder, unipolaires, quatre connexions												
KE66	Cu 2,5-50 mm ² Al 6-50 mm ²	Gris	Cu 160 A, Al 145 A	800 V	5 mm	20	4 Nm (2,5-4mm ²), 12 Nm (6-50mm ²)	Rail DIN	29,8 x 49 x 43	0.049	30	6418677191947
KE66.2	Cu 2,5-50 mm ² Al 6-50 mm ²	Bleu	Cu 160 A, Al 145 A	800 V	5 mm	20	4 Nm (2,5-4mm ²), 12 Nm (6-50mm ²)	Rail DIN	29,8 x 49 x 43	0.049	30	6418677191954
KE66.3	Cu 2,5-50 mm ² Al 6-50 mm ²	Jaune/ vert		800 V	5 mm	20	4 Nm (2,5-4mm ²), 12 Nm (6-50mm ²)	Rail DIN	29,8 x 49 x 43	0.049	30	6418677191961
KE67	Al/Cu 16-95 mm ²	Gris	Cu 245 A, Al 220 A	800 V	5 mm	25	20 Nm	Rail DIN/vis	42 x 86 x 49	0.128	30	6418677191978
KE67.2	Al/Cu 16-95 mm ²	Bleu	Cu 245 A, Al 220 A	800 V	5 mm	25	20 Nm	Rail DIN/vis	42 x 86 x 49	0.128	30	6418677191985
KE67.3	Al/Cu 16-95 mm ²	Jaune/ vert		800 V	5 mm	25	20 Nm	Rail DIN/vis	42 x 86 x 49	0.128	30	6418677191992
KE68	Al/Cu 35-150 mm ²	Gris	Cu 320 A, Al 290 A	800 V	8 mm	34	20 Nm (35-95mm ²), 30 Nm (120-150mm ²)	Rail DIN/vis	51,5 x 95 x 59	0.210	30	6418677192005
KE68.2	Al/Cu 35-150 mm ²	Bleu	Cu 320 A, Al 290 A	800 V	8 mm	34	20 Nm (35-95mm ²), 30 Nm (120-150mm ²)	Rail DIN/vis	51,5 x 95 x 59	0.210	30	6418677192012
KE68.3	Al/Cu 35-150 mm ²	Jaune/ vert		800 V	8 mm	34	20 Nm (35-95mm ²), 30 Nm (120-150mm ²)	Rail DIN/vis	51,5 x 95 x 59	0.210	30	6418677192029
KE69	Al/Cu 35-240 mm ²	Gris	Cu 425 A, Al 380 A	800 V	8 mm	38	12 Nm (35-70mm ²), 45 Nm (95-240mm ²)	vis	64 x 130 x 67	0.438	30	6418677192036
KE69.2	Al/Cu 35-240 mm ²	Bleu	Cu 425 A, Al 380 A	800 V	8 mm	38	12 Nm (35-70mm ²), 45 Nm (95-240mm ²)	vis	64 x 130 x 67	0.438	30	6418677192043
KE69.3	Al/Cu 35-240 mm ²	Yel- low/ Green		800 V	8 mm	38	12 Nm (35-70mm ²), 45 Nm (95-240mm ²)	Screw	64 x 130 x 67	0.438	30	6418677192050

Les courants nominaux dans le tableau valent pour des sections transversales maximales..



KE61



KE62



KE63.2



KE64.3



KE61.03



KE66



KE68.2



KE69.3

Ensembles de bornes Ensto Clampo

Emballés dans des sachets individuels adaptés.

Section transversale (mm ²)	Code produit	GTIN-13	Description
Al/Cu 16 - 95	Code produit	6418677191800	Kit de montage, KE61.03 + KE61.2 + KE61.3
	GTIN-13	Description	Borne universelle, gris, sachet de 3 pièces
	KE61.03T	6418677192357	Borne universelle, gris, 3 pôles, sachet de 2 pcs
	KE61.2T	6418677192333	Borne universelle, bleu, sachet de 3 pièces
	KE61.3T	6418677192340	Borne universelle, jaune-vert, sachet de 3 pièces
	KE62SET	6418677192432	Kit de montage, 3 x KE62 + KE62.2 + KE62.3
Cu 2.5 - 50, Al 6 - 50	KE62T	6418677192364	Borne universelle, gris, sachet de 3 pièces
	KE62.2T	6418677192371	Borne universelle, bleu, sachet de 3 pièces
	KE62.3T	6418677192388	Borne universelle, jaune-vert, sachet de 3 pièces
	KE66T	6418677192395	Bloc de dérivation, gris, sachet de 3 pièces
	KE66.2T	6418677192401	Bloc de dérivation, bleu, sachet de 3 pièces
	KE66.3T	6418677192418	Bloc de dérivation, jaune/vert, sachet de 3 pièces



KE61SET comprend les bornes universelles Ensto Clampo Pro.

Accessoires

Code produit	Description	Poids (kg)	Colis (pcs)	GTIN-13
Carénages de bornes				
KEL61	Carénage de borne pour KE61, KE66	0.001	100	6438100020064
KEL62	Carénage de borne pour KE62, KE67	0.002	100	6438100020071
KEL63	Carénage de borne pour KE63, KE68	0.003	100	6438100020088
KEL64	Carénage de borne pour KE64, KE69	0.004	100	6438100020095
Autres accessoires				
PP37	Rail DIN, 35 mm, acier, longueur 2 m	0.622	10	6418677161896
KRL2	Clip d'extrémité pour la fixation de composants sur rail DIN, PP37	0.009	50	6418677161919



Le carénage de la borne est en forme de L, protégeant ainsi à la fois l'espace conducteur et l'emplacement de l'outil de serrage.

Les bornes sont faciles à repérer grâce aux bandes de marquage.

Bandes de marquage

Chaque bande contient 10 marqueurs.

Code produit	Marquages	Poids (kg)	Colisage (bandes)	GTIN-13
PM34.00	0	0.001	10	6418677192067
PM34.01	1	0.001	10	6418677192074
PM34.02	2	0.001	10	6418677192081
PM34.03	3	0.001	10	6418677192098
PM34.04	4	0.001	10	6418677192104
PM34.05	5	0.001	10	6418677192111
PM34.06	6	0.001	10	6418677192128
PM34.07	7	0.001	10	6418677192135
PM34.08	8	0.001	10	6418677192142
PM34.09	9	0.001	10	6418677192159
PM34.10	A	0.001	10	6418677192166
PM34.11	R	0.001	10	6418677192173
PM34.12	S	0.001	10	6418677192180

Code produit	Marquages	Poids (kg)	Colisage (bandes)	GTIN-13
PM34.13	T	0.001	10	6418677192197
PM34.14	U	0.001	10	6418677192203
PM34.15	V	0.001	10	6418677192210
PM34.16	W	0.001	10	6418677192227
PM34.19	L	0.001	10	6418677192234
PM34.22	+	0.001	10	6418677192241
PM34.23	-	0.001	10	6418677192258
PM34.24	⊥	0.001	10	6418677192265
PM34.25	N	0.001	10	6418677192272
PM34.26	L1	0.001	10	6418677192289
PM34.27	L2	0.001	10	6418677192296
PM34.28	L3	0.001	10	6418677192302
PM34.29	PE	0.001	10	6418677192319

Reconnaisances UL

Code produit	Type de fil	AWG * 1 fil / borne	AWG * 2 Cu-fils / borne	AWG * 3 Cu-fils / borne	Tension maximale	Courant maximum	Couple de serrage	Vis à tête creuse Allen-hexagonale	Dimensions (L x L x H)
Bornes universelles unipolaires									
KE61	Cu	1/0 - 6	6	8	600 V	150 A	90 lb-in	5 mm	0.7 x 1.9 x 1.7 In
	Al	1/0 - 6			600 V	120 A	(10 Nm)		(17.8 x 49 x 43 mm)
KE62	Cu	4/0 - 4	2 - 6	6	600 V	230 A	126 lb-in	5 mm	0.9 x 3.4 x 1.9 In
	Al	4/0 - 4			600 V	180 A	(14 Nm)		(24 x 86 x 49 mm)
KE63	Cu	300 - 2	1/0 - 2	2	600 V	285 A	216 lb-in	8 mm	1.2 x 3.7 x 2.3 In
	Al	300 - 2			600 V	230 A	(24 Nm)		(29.5 x 95 x 59 mm)
KE64	Cu	500 - 3/0	2/0 - 2	1/0 - 2	600 V	380 A	360 lb-in	8 mm	1.5 x 5.1 x 2.6 In
	Al	500 - 3/0			600 V	310 A	(40 Nm)		(37.5 x 130 x 67 mm)
Bornes universelles tripolaires									
KE61.03	Cu	1/0 - 6	6	8	600 V	150 A	90 lb-in	5 mm	1.9 x 1.9 x 1.7 In
	Al	1/0 - 6			600 V	120 A	(10 Nm)		(49.5 x 49 x 43 mm)
Blocs de dérivation									
KE66	Cu	1/0 - 6	6	8	600 V	150 A	90 lb-in	5 mm	1.2 x 1.9 x 1.7 In
	Al	1/0 - 6			600 V	120 A	(10 Nm)		(29.8 x 49 x 43 mm)
KE67	Cu	4/0 - 4	2 - 6	6	600 V	230 A	126 lb-in	5 mm	1.7 x 3.4 x 1.9 In
	Al	4/0 - 4			600 V	180 A	(14 Nm)		(42 x 86 x 49 mm)
KE68	Cu	300 - 2	1/0 - 2	2	600 V	285 A	216 lb-in	8 mm	2.0 x 3.7 x 2.3 In
	Al	300 - 2			600 V	230 A	(24 Nm)		(51.5 x 95 x 59 mm)
KE69	Cu	500 - 3/0	2/0 - 2	1/0 - 2	600 V	380 A	360 lb-in	8 mm	2.5 x 5.1 x 2.6 In
	Al	500 - 3/0			600 V	310 A	(40 Nm)		(64 x 130 x 67 mm)

Norme UL 1059, catégorie UL XCFR2, numéro de fichier. E192532.

* AWG = American Wire Gauge (jauge de fil américain)

Matériau isolant polyamide, indice d'inflammabilité V-2 (UL94).

Tous les borniers KE61-KE69 sont livrés avec un composé inhibiteur d'oxyde appliqué.

Bornes Ensto Clampo Pro 1000 V

Pour les conducteurs Al / Cu de 2,5 mm² à 150 mm²



Les bornes Ensto Clampo Pro 1000 V en bref :

- Convient pour 1000 VAC et VDC
- Taille compacte
 - Les bornes peuvent être installées côte à côte sans plaque de séparation
- Convient aux conducteurs en aluminium et en cuivre
- Bornes de classe A testées en court-circuit
- Plage de température plus élevée (90 ° C)

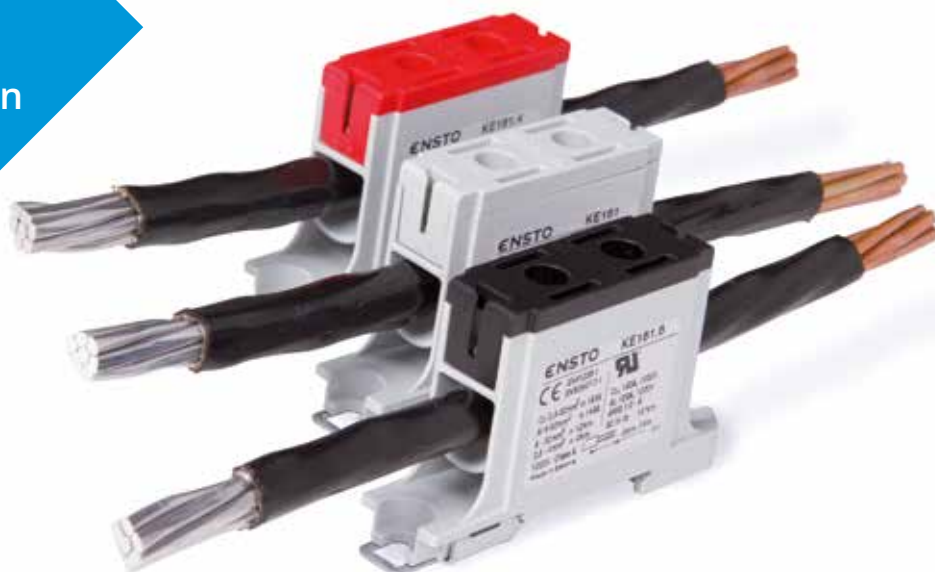
Caractéristiques techniques

- Boîtier : polyamide renforcé de fibre de verre
 - Meilleure résistance mécanique que le polyamide
 - Meilleure capacité isolante
 - Plage de température de 90 ° C atteinte pour le matériau
- Couleurs :
 - Versions rouge et noire pour les applications DC
 - Gris et bleu pour les applications CA (KE6x.3 à utiliser comme borne de mise à la terre)

Conformité	
Normes	
Pour les conducteurs en cuivre :	EN 60947-7-1:2009
Pour les conducteurs en aluminium :	EN 61238-1:2003
Reconnaissance UL	UL 1059
Classe de connecteur :	A
Informations techniques	
Portée :	Al 6 – 150 mm ² Cu 2.5 – 150 mm ²
Gamme de courant nominal :	145 – 320 A
Température de fonctionnement :	max. 90 °C
Degré de pollution :	3
Matériel	
Boîtier :	Polyamide renforcé de fibre de verre
Corps et vis :	Tin-coated aluminium
Caractéristiques mécaniques	
Têtes de vis :	hexagonale
Montage :	Vis ou rail DIN

La table du conducteur peut être consultée à la page 58

Fiabilité et protection avec des tensions d'alimentation plus élevées



Les bornes 1000 V sont adaptées aux applications où des tensions d'alimentation plus élevées sont utilisées, comme dans les conducteurs, les systèmes ferroviaires et les navires. Ils conviennent également aux applications DC, ce qui en fait un choix parfait pour les connexions photovoltaïques.

Les bornes Ensto Clampo Pro 1000 V , bornes unipolaires

Code produit	Section transversale du conducteur	Coul.	Courant nominal (A)	Tension d'isolation nominale (V)	Tête hexagon. (mm)	Longueur de passage min.	Couple de serrage (Nm)	Montage	Dimens. L x L x H (mm)	Poids (kg)	Colisage (pcs)	EAN 13 code
KE161	Cu 2,5-50 mm ² Al 6-50 mm ²	Gris	Cu 160 A, Al 145 A	1000 V	5 mm	20	4 Nm (2,5-4mm ²), 12 Nm (6-50mm ²)	Rail DIN/ vis	19,2 x 82,5 x 48,5	0,045	30	6438100181758
KE161.2	Cu 2,5-50 mm ² Al 6-50 mm ²	Bleu	Cu 160 A, Al 145 A	1000 V	5 mm	20	4 Nm (2,5-4mm ²), 12 Nm (6-50mm ²)	Rail DIN/ vis	19,2 x 82,5 x 48,5	0,045	30	6438100181765
KE161.4	Cu 2,5-50 mm ² Al 6-50 mm ²	Rouge	Cu 160 A, Al 145 A	1000 V	5 mm	20	4 Nm (2,5-4mm ²), 12 Nm (6-50mm ²)	Rail DIN/ vis	19,2 x 82,5 x 48,5	0,045	30	6438100181772
KE161.6	Cu 2,5-50 mm ² Al 6-50 mm ²	Noir	Cu 160 A, Al 145 A	1000 V	5 mm	20	4 Nm (2,5-4mm ²), 12 Nm (6-50mm ²)	Rail DIN/ vis	19,2 x 82,5 x 48,5	0,045	30	6438100181789
KE162	Al/Cu 16-95 mm ²	Gris	Cu 245 A, Al 220 A	1000 V	5 mm	25	20 Nm	Rail DIN/ vis	25 x 93,5 x 55,5	0,091	30	6438100160616
KE162.2	Al/Cu 16-95 mm ²	Bleu	Cu 245 A, Al 220 A	1000 V	5 mm	25	20 Nm	Rail DIN/ vis	25 x 93,5 x 55,5	0,091	30	6438100160623
KE162.4	Al/Cu 16-95 mm ²	Rouge	Cu 245 A, Al 220 A	1000 V	5 mm	25	20 Nm	Rail DIN/ vis	25 x 93,5 x 55,5	0,091	30	6438100160647
KE162.6	Al/Cu 16-95 mm ²	Noir	Cu 245 A, Al 220 A	1000 V	5 mm	25	20 Nm	Rail DIN/ vis	25 x 93,5 x 55,5	0,091	30	6438100160654
KE163	Al/Cu 35-150 mm ²	Gris	Cu 320 A, Al 290 A	1000 V	8 mm	34	20 Nm (35-95mm ²), 30 Nm (120-150mm ²)	Rail DIN/ vis	30,4 x 108 x 64,5	0,143	30	6438100181796
KE163.2	Al/Cu 35-150 mm ²	Bleu	Cu 320 A, Al 290 A	1000 V	8 mm	34	20 Nm (35-95mm ²), 30 Nm (120-150mm ²)	Rail DIN/ vis	30,4 x 108 x 64,5	0,143	30	6438100181802
KE163.4	Al/Cu 35-150 mm ²	Rouge	Cu 320 A, Al 290 A	1000 V	8 mm	34	20 Nm (35-95mm ²), 30 Nm (120-150mm ²)	Rail DIN/ vis	30,4 x 108 x 64,5	0,143	30	6438100181819
KE163.6	Al/Cu 35-150 mm ²	Noir	Cu 320 A, Al 290 A	1000 V	8 mm	34	20 Nm (35-95mm ²), 30 Nm (120-150mm ²)	Rail DIN/ vis	30,4 x 108 x 64,5	0,143	30	6438100181826

Reconnaitances UL

Code produit	Type de fil	AWG * 1 fil / borne	AWG * 2 Cu-fils / borne	AWG * 3 Cu-fils / borne	Tension maximale	Courant maximum	Couple de serrage	Vis à tête creuse Allen-hexagonale	Dimensions (L x L x H)
KE161	Cu	1/0 - 6	6	8	1000 V	150 A	90 lb-in (10 Nm)	5 mm	0,76 x 3,25 x 1,91 In (19,2 x 82,5 x 48,5 mm)
	Al	1/0 - 6			1000 V	120 A			
KE162	Cu	4/0 - 4	2 - 6	6	1000 V	230 A	126 lb-in (14 Nm)	5 mm	0,98 x 3,68 x 2,19 In (25 x 93,5 x 55,5 mm)
	Al	4/0 - 4			1000 V	180 A			
KE163	Cu	300 - 2	1/0 - 2	2	1000 V	285 A	216 lb-in (24 Nm)	8 mm	1,20 x 4,25 x 2,54 In (30,4 x 108 x 64,5 mm)
	Al	300 - 2			1000 V	230 A			

Norme UL 1059, catégorie UL XCFR2, numéro de fichier. E192532.

* AWG = American Wire Gauge (jauge de fil américain)

Tous les borniers KE61-KE69 sont livrés avec un composé inhibiteur d'oxyde appliqué.



KE161



KE161.2



KE162.6



KE163.4

Bornes d'équipement Ensto Clampo Apparatus

Pour les conducteurs Al / Cu de 2,5 mm² à 300 mm²



Bornes d'équipement Ensto Clampo Apparatus:

- Série de bornes universelles pour la connexion des conducteurs en aluminium et en cuivre pour l'équipement
- Spécialement développées pour répondre aux besoins des fabricants d'équipement
- Large domaine d'application (tableaux traditionnels, machines et d'équipements dans lesquels des conducteurs en aluminium et en cuivre peuvent être utilisés)
- Utilisées dans l'équipement ou comme bornes de transfert entre cuivre et aluminium
- Directement connectées à un ou deux conducteurs
- Bornes avec base isolante également disponible
- Produits fiables de construction simple
- Composant d'inhibiteur d'oxydation appliqué en usine
- Facile à installer
- Modèles avec deux entrées également adaptées à la dérivation
- Possibilités de fixation : avec un boulon sur une barre de cuivre ou avec une base avec des vis sur un rail DIN
- Bornes de classe A testées en court-circuit (sauf KE12.12 et KE12.20)

Conformité	
Normes	
KE12.12, KE12.20:	IEC 61545, EN 60947-7-1
Autres bornes:	EN 61238-1, EN 60947-7-1
Classe de connecteur:	A
Informations techniques	
Gamme de section transversale :	Al 2.5 – 300 mm ² Cu 6 – 300 mm ²
Gamme de courant nominative :	145 – 630 A
Tension nominale d'isolement :	750 V
Température de fonctionnement :	max 80 °C
Degré de pollution :	3
Matériel	
Boîtier KE12.xx et base isolante KE7x :	Polyamide
Corps et vis:	Aluminium étamé, KE55, KE57, KE58, KE75, KE77 et KE78 avec vis en acier
Caractéristiques mécaniques	
Tête de vis :	Hexagonale
Montage : Vis ou rail DIN	Vis ou rail DIN

Bornes d'adaptation, Ensto Clampo Apparatus

La table du conducteur peut être consultée à la page 58.

Code produit	section transversale du conducteur	Nombre de pôles	Courant nominal	Tête hexagonale	Couple de serrage	Dimensions l x L x H (mm)	Poids (kg)	Collisage (pcs)	GTIN-13
KE12.12	Cu 2.5-50 mm ² Al 6-50 mm ²	1	Cu 160 A. Al 145 A	5 mm	10 Nm	16.4 x 43 x 29.1	0.013	90	6418677181788
KE12.20	Cu 2.5-50 mm ² Al 6-50 mm ²	1	Cu 160 A. Al 145 A	5 mm	10 Nm	16.4 x 51 x 29.1	0.014	90	6418677181795

Les courants nominaux dans le tableau sont pour des sections transversales maximales.

Équipement des bornes, Ensto Clampo Apparatus

Code produit	section transversale du conducteur	Nombre de pôles	Courant nominal	Tête hexagonale	Couple de serrage	Dimensions l x L x H (mm)	Poids (kg)	Collisage (pcs)	GTIN-13
KE52.2	Al/Cu 16-95 mm ²	1	270 A	5 mm	14 Nm	20 x 47 x 33	0.030	30	6418677192449
KE53.2	Al/Cu 35-150 mm ²	1	320 A	8 mm	24 Nm (35-95 mm ²), 24 Nm (120-150 mm ²)	24.5 x 60 x 40	0.050	30	6418677192456
KE54.2	Al/Cu 35-240 mm ²	1	425 A	8 mm	12 Nm (35-70 mm ²), 40 Nm (95-240 mm ²)	32 x 77 x 48	0.115	15	6418677192463
KE55	Al/Cu 120-300 mm ²	1	420 A	5 mm	25 Nm	43 x 98 x 84	0.446	15	6418677161957
KE57	Al/Cu 2 x 95-185 mm ²	1	400 A	5 mm	35 Nm	39 x 83 x 102	0.360	15	6418677161964
KE58	Al/Cu 2 x 150-300 mm ²	1	630 A	5 mm	35 Nm	45 x 98 x 126	0.561	15	6418677161971

KE57 et KE58 ne conviennent que pour deux conducteurs.

Valeur I_{cw} spécifiée :
KE57 : I_{cw} (1,5 s) 20,5 kA
KE58 : I_{cw} (2 s) 30,5 kA

Les courants nominaux dans le tableau valent pour des sections transversales maximales.



KE12.12



KE52.2



KE55



KE57

Équipement des bornes avec base isolante, Ensto Clampo Apparatus

Code produit	Section transversale du conducteur	Nombre de pôles	Courant nominal (A)	Tension d'isolation nominale	Tête hexagonale	Couple de serrage	Dimensions L x L x H (mm)	Poids (kg)	Colisage (pcs)	GTIN-13
KE73.2	35-150 mm ²	1	320 A	750 V	8 mm	24 Nm (35-95 mm ²), 24 Nm (120-150 mm ²)	58 x 63 x 79.7	0.077	15	6418677192470
KE74.2	35-240 mm ²	1	425 A	750 V	8 mm	12 Nm (35-70 mm ²), 40 Nm (95-240 mm ²)	75 x 78 x 95	0.166	15	6418677192487
KE75	120-300 mm ²	1	420 A	750 V	5 mm	25 Nm	81 x 114 x 105.5	0.521	10	6418677162008
KE77	2 x 95-185 mm ²	1	400 A	750 V	5 mm	35 Nm	75 x 95 x 131	0.416	10	6418677162015
KE78	2 x 150-300 mm ²	1	630 A	750 V	5 mm	35 Nm	81 x 114 x 158	0.615	10	6418677162022

KE57 et KE58 ne conviennent que pour deux conducteurs.
Valeur I_{cw} spécifiée :
KE57 : I_{cw} (1,5 s) 20,5 kA
KE58 : I_{cw} (2 s) 30,5 kA

Les courants nominaux dans le tableau valent pour des sections transversales maximales.



KE74.2



KE75



KE77



KE78

Ensembles de bornes d'équipement, Accessoires Ensto Clampo Apparatus

Emballés dans des emballages individuels

	Code produit	GTIN-13	Description
Cu 2.5 - 50, Al 6 - 50	KE12.12T	6418677181764	Borne de transition Al pour MCB, sac de 3 pcs
	KE12.20T	6418677181771	Borne de transition Al pour KSM- et KSR / KST3.63-3.80
Cu/Al 16 - 95	KE52.2T	6418677192494	Équipement des bornes, sachet de 3 pcs + kits de vis
Cu/Al 35 - 150	KE53.2T	6418677192500	Équipement des bornes, sachet de 3 pcs + kits de vis
Cu/Al 35 - 240	KE54.2T	6418677192517	Équipement des bornes, sachet de 3 pcs + kits de vis



KE53.2T comprend l'équipement des bornes Ensto Clampo Apparatus.

Accessoires

Code produit	Description	Poids (kg)	Colisage (pcs)	GTIN-13
Plaques intermédiaires				
PMR1420	Pour KE73.2	0.016	25	6418677162299
PMR1421	Pour KE74.2 et KE75	0.024	25	6418677162305
PMR1422	Pour KE77 et KE78	0.030	25	6418677162312
Vis de fixation pour assembler les bases isolantes les unes aux autres				
PLP98	Pour KE73.2	0.001	50	6418677162275
PLP99	Pour KE74.2, KE75, KE77 et KE78	0.004	50	6418677162282
Kits de vis pour le montage sur barres				
KJ5.10	Incl. 3 pièces. M10 x 35 mm	0.182	10	6418677181863
KJ5.12	Incl. 3 pièces. M12 x 45 mm	0.327	10	6418677181870
Autres				
SR1	Graisse de contact, tube de 225 grammes	0.254	25	6418677405402



Plaque intermédiaire, PMR1422.



Vis de fixation, PLP98.



Kit de vis, KJ5.10.



Graisse de contact, SR1.

Bornes Ensto Clampo Tap

Pour conducteurs en Cu de 1,5 mm² à 70 mm²



Bornes Ensto Clampo Tap en bref :

Bornes 750 V

- Bornes unipolaires et tétra polaires pour conducteurs en cuivre de 1,5 à 70 mm²
- Particulièrement adaptées pour une utilisation avec des tensions plus élevées ou lorsqu'une protection améliorée est nécessaire
- Les bornes comportent des cloisons isolantes
- Peuvent être montées sur un rail DIN

Conformité	
Normes	
Toutes les bornes :	EN 60947-7-1
Informations techniques	
Gamme de section transversale :	Al/Cu 2.5 – 70 mm ²
Gamme de courant nominal :	62 – 192 A
Tension nominale d'isolement :	750 V
Température de fonctionnement :	Max. 80 °C
Degré de pollution :	3
Matériel	
Boîtier :	Polyamide
Corps et vis :	Acier
Caractéristiques mécaniques	
Tête de vis :	Tête fendue ou écrou
Montage :	Vis ou rail DIN

La table des conducteurs peut être consultée à la page 59.

Bornes Ensto Clampo Tap, 750v

Code produit	Section transversale du conducteur	Courant nominal	Tension d'isolation nominale	Tête de vis	Taille de la clé	Couple de serrage	Montage	Dimensions l x L x H (mm)	Poids (kg)	Colisage (pcs)	GTIN-13
Bornier 4 pôles											
KF7.10	Cu 2.5 – 16 mm ²	62 A	750 V	Tête de fente		2.5 Nm	Rail DIN/vis	66 x 63 x 43	0.110	25	6418677162589
KF7.70	Cu 6 – 70 mm ²	192 A	750 V	écrou	8 mm	4 Nm	Rail DIN/vis	122 x 64 x 43	0.160	25	6418677162602
Bornier unipolaire											
KF8.10	Cu 2.5 – 16 mm ²	62 A	750 V	Tête de fente		2.5 Nm	Rail DIN/vis	21.5 x 54 x 43	0.030	25	6418677162596
KF8.70	Cu 6 – 70 mm ²	192 A	750 V	écrou	8 mm	4 Nm	Rail DIN/vis	38 x 64 x 43	0.050	20	6418677162619

Les courants nominaux dans le tableau valent pour des sections transversales maximales.



KF7.10



KF7.70



KF8.10



KF8.70

Couvercle de protection

Code produit	Description	Longueur	Poids (kg)	Colisage (pcs)	GTIN-13
RDP6	For KF7 and KF8	2 m	0.247	10	6418677162626
KNL6.122	For KF7.70	122 mm	0.017	30	6418677170416
KNL6.161	For KF7.70 and KF8.70	161 mm	0.021	30	6418677170423



Couvercle de protection, KNL6.122.

Bornes Ensto Clampo Compact

Pour les conducteurs en cuivre de 1,5 mm² à 16 mm²



Bornes Ensto Clampo Compact:

- Pour conducteurs en cuivre de 1,5 à 16 mm²
- Utilisation dans les applications de contrôle, d'instrumentation et d'automatisation
- Solution économique
- Taille compacte (idéale pour les installations avec un espace limité)
- Inclure une protection de fil (pour éviter d'endommager les fils fins, tout en empêchant les fils d'entrer trop profondément dans la borne)
- Corps en polyamide, résistance à la chaleur 105 ° C
- Installation sur un rail DIN ou directement sur plaque
- Facile à marquer (soit en utilisant du ruban de marquage, soit en imprimant directement sur le corps de la borne)

Conformité	
Normes	
EN 60947-7-1, UL 1059, CSA C22.2 No. 158-1987	
Informations techniques	
Portée :	Cu 1.5 – 16 mm ²
Gamme de courant nominal :	17.5 – 82 A
Tension nominale d'isolement :	450 – 750 V
Température de fonctionnement :	Max. 105 °C
Matériel	
Boîtier :	Polyamide
Corps :	laiton nickelé
Caractéristiques mécaniques	
Tête de vis :	tête fendue
Montage :	Vis ou rail DIN

La table des conducteurs peut être consultée à la page 59.

Bornes Ensto Clampo Compact

Code produit	Section transversale du conducteur	Nombre de pôles	Courant nominal	Tension d'isolement nominale	Vis à tête fendue	Couple de serrage	Montage	Dimensions L x L x H (mm)	Poids (kg)	Colisage (pcs)	GTIN-13
KR5031	Cu 1.5 mm ²	3	17.5 A	750 V (degré de pollution 2) *	M2.6	0.4 Nm	rail DIN/vis	26 x 22 x 18	0.007	200	6418677111402
KR5131	Cu 1.5 mm ²	12	17.5 A	750 V (degré de pollution 2) *	M2.6	0.4 Nm	rail DIN/vis	70.9 x 22 x 18	0.026	50	6418677111426
KR8031	Cu 1.5 – 6 mm ²	3	41 A	750 V (degré de pollution 2) *	M3.5	0.8 Nm	rail DIN/vis	31.4 x 22 x 22	0.015	200	6418677111778
KR8041	Cu 1.5 – 6 mm ²	4	41 A	750 V (degré de pollution 2) *	M3.5	0.8 Nm	rail DIN/vis	38.2 x 22 x 22	0.021	200	6418677111792
KR8121	Cu 1.5 – 6 mm ²	12	41 A	750 V (degré de pollution 2) *	M3.5	0.8 Nm	rail DIN/vis	90.8 x 22 x 22	0.060	100	6418677111822
KR10021	Cu 6 – 16 mm ²	2	82 A	750 V (degré de pollution 2) *	M6	2.5 Nm	rail DIN/vis	34 x 30.8 x 39.5	0.044	100	6418677111334
KR10031	Cu 6 – 16 mm ²	3	82 A	750 V (degré de pollution 2) *	M6	2.5 Nm	rail DIN/vis	45.3 x 30.8 x 39.5	0.065	100	6418677111358

* Degré de pollution 3 : tension d'isolement nominale 450 V
 ** Degré de pollution 3 : tension d'isolement nominale 500 V

Les courants nominaux dans le tableau valent pour des sections transversales maximales.



KR5131

KR8041

KR10031

KR10021



Reconnaisances UL

Code produit	Nombre de pôles	Type de fil	AWG * 1 fil / borne	Tension maximale	Courant maximum	Couple de serrage nominal	Vis de borne pour tournevis	Dimensions (L x L x H)
KR5031	3	Cu	14 - 22	150 V	10 A	4.4 lb-in (0.5 Nm)	Fente Max. 3,5 mm	1.0 x 0.9 x 0.7 In (26 x 22 x 18 mm)
KR5131	12	Cu	14 - 22	150 V	10 A	4.4 lb-in (0.5 Nm)	Fente Max. 3,5 mm	2.8 x 0.9 x 0.7 In (70.9 x 22 x 18 mm)
KR8031	3	Cu	8 - 18	150 V	50 A	7 lb-in (0.8 Nm)	Fente Max. 5 mm	1.2 x 0.9 x 0.9 In (31.4 x 22 x 22 mm)
KR8041	4	Cu	8 - 18	150 V	50 A	7 lb-in (0.8 Nm)	Fente Max. 5 mm	1.5 x 0.9 x 0.9 In (38.2 x 22 x 22 mm)
KR8121	12	Cu	8 - 18	150 V	50 A	7 lb-in (0.8 Nm)	Fente Max. 5 mm	3.6 x 0.9 x 0.9 In (90.8 x 22 x 22 mm)
KR10021	2	Cu	6 - 18	300 V	65 A	20 lb-in (2.25 Nm)	Fente Max. 6,5 mm	1.3 x 1.2 x 1.6 In (34 x 30.8 x 39.5 mm)
KR10031	3	Cu	6 - 18	300 V	65 A	20 lb-in (2.25 Nm)	Fente Max. 6,5 mm	1.8 x 1.2 x 1.6 In (45.3 x 30.6 x 39.5 mm)

Norme UL 1059, catégorie UL XCFR2, numéro de fichier. E192532.

* AWG = American Wire Gauge (jauge de fil américain)

Matériau isolant polyamide, indice d'inflammabilité V-2 (UL94).

Accessoires

Code produit	Description	Poids (kg)	Colisage (pcs)	GTIN-13
KRL1505.02	Connecteur transversal, 2 pôles, 1.5 mm ²	0.001	100	6418677111860
KRL6067.02	Connecteur transversal, 2 pôles, 6 mm ²	0.001	100	6418677112003
KRL6067.03	Connecteur transversal, 3 pôles, 6 mm ²	0.002	100	6418677112010
KRL6067.04	Connecteur transversal, 4 pôles, 6 mm ²	0.002	100	6418677112027
KRL7	Adaptateur pour montage sur rail DIN 35 x 7,5 mm, gris	0.001	100	6418677112034
KNL7	Adaptateur pour montage sur rail DIN 35 x 15 mm, noir	0.001	100	6418677193187
KRL8	Support d'extrémité pour rails DIN 15 et 35 mm	0.003	100	6418677112041
PMR143	Plaque d'extrémité pour montage direct	0.001	100	6418677112614
PMR370	Plaque d'écartement pour DIN 15 et 35 mm	0.002	100	6418677112645
KRL6	Entretoise pour KR8121	0.002	100	6418677111952
PP44	Rail DIN, 15 mm, acier, longueur = 2 m	0.290	10	6418677112720



Connecteur transversal, 3 pôles, KRL6067.03.



Adaptateur pour montage sur rail DIN 35 x 7,5 mm, KRL7



Support d'extrémité pour rails DIN 15 et 35 mm, KRL8.



Plaque d'extrémité pour montage direct, PMR143



Plaque d'écartement pour rails DIN 15 et 35 mm, PMR370.

Ensto Clampo Eurostrips

Pour les conducteurs en cuivre de 1,5 mm² à 16 mm²



Bornes Ensto Clampo Eurostrips:

- Pour conducteurs en cuivre de 1,5 - 16 mm²
- Pour fils flexibles, multibrins et monobrins
- Produit en 12 pôles
 - peut être commandé prédécoupé avec le nombre requis de pôles
- Sur demande, les pôles individuels peuvent être personnalisés avec les marquages désirés
- Disponibles avec ou sans pieds d'entretoise
- Disponibles avec ou sans protection de fil

Conformité	
Bornes :	CE ^{RoHS} FI ^{UL} ^{CSA}
Normes	
Bornes :	EN 60998-1, EN 60998-2-1, UL1059, UL 486, CSA C22.2 No. 158-1987
Informations techniques	
Portée :	Cu 1.5 - 16 mm ²
Gamme de courant nominal :	15 - 65 A
Tension nominale d'isolation :	450 - 750 V
Température de fonctionnement :	Max. 80 °C
Matériel	
Boîtier :	Polyamide
Corps :	laiton nickelé
Caractéristiques mécaniques	
Tête de vis :	tête fendue
Montage	vis

La table des conducteurs peut être consultée à la page 59

Ensto Clampo Eurostrips

Code produit	Section transversale du conducteur	Base plate ou pieds de support	Protect. de fils	Nombre de pôles	Courant nominal	Tension nominale d'isolation	Vis à tête fendue	Couple de serrage	Diamètre du trou de montage (mm)	Dimensions L x L x H (mm)	Poids (kg)	GTIN
KA16.12	1.5 mm ²	base plate	Non	12	15 A	450 V	M2.6	0.3-0.5 Nm	2.8	93.5 x 18.2 x 13.8	0.0191	6418677102608
KB16.12	1.5 mm ²	base plate	Oui	12	15 A	450 V	M2.6	0.3-0.5 Nm	2.8	93.5 x 18.2 x 13.8	0.0191	6418677105593
KA17.12	1.5 mm ²	pieds de support	Non	12	15 A	450 V	M2.6	0.3-0.5 Nm	2.8	93.5 x 18.2 x 17.3	0.0190	6418677102721
KB17.12	1.5 mm ²	pieds de support	Oui	12	15 A	450 V	M2.6	0.3-0.5 Nm	2.8	93.5 x 18.2 x 17.3	0.0200	6418677105715
KA241.12	4 mm ²	base plate	Non	12	30 A	450 V	M3	0.4-0.6 Nm	3.5	117 x 22.2 x 15.8	0.0320	6418677103445
KB241.12	4 mm ²	base plate	Oui	12	30 A	450 V	M3	0.4-0.6 Nm	3.5	117 x 22.2 x 15.8	0.0330	6418677106439
KA242.12	4 mm ²	pieds de support	Non	12	30 A	450 V	M3	0.4-0.6 Nm	3.5	117 x 22.2 x 19.8	0.0350	6418677103568
KB242.12	4 mm ²	pieds de support	Oui	12	30 A	450 V	M3	0.4-0.6 Nm	3.5	117 x 22.2 x 19.8	0.0360	6418677106552
KA460.12	6 mm ²	base plate	Non	12	40 A	450 V	M3.5	0.6-0.8 Nm	4.2	140 x 23.2 x 17.7	0.0460	6418677104701
KB460.12	6 mm ²	base plate	Oui	12	40 A	450 V	M3.5	0.6-0.8 Nm	4.2	140 x 23.2 x 17.7	0.0480	6418677107283
KA463.12	6 mm ²	pieds de support	Non	12	40 A	450 V	M3.5	0.6-0.8 Nm	4.2	140 x 23.2 x 21.2	0.0480	6418677104824
KB463.12	6 mm ²	pieds de support	Oui	12	40 A	450 V	M3.5	0.6-0.8 Nm	4.2	140 x 23.2 x 21.2	0.0490	6418677107405
KA612.12	16 mm ²	pieds de support	Non	12	65 A	750 V	M5	1.8-2.0 Nm	4.0	176 x 28 x 26.5	0.0920	6418677105302
KB612.12	16 mm ²	pieds de support	Oui	12	65 A	750 V	M5	1.8-2.0 Nm	4.0	176 x 28 x 26.5	0.0940	6418677108006

Colisage 250 pcs.

Les courants nominaux dans le tableau valent pour des sections transversales maximales.



KA16.12



KA241.12



KA460.12



KA612.12

Reconnaitances UL

Code produit	AWG* 1 fil / borne	Nombre de pôles	Courant maximum	Tension d'isolation maximale	Tête de vis fendue	Couple de serrage	Dimensions L x L x H (mm)
KA / KB16.12	12 - 22	12	20 A	300 V	M2.6	0,3 - 0,5 Nm	93,5 x 18,2 x 13,8
KA / KB17.12	12 - 22	12	20 A	600 V	M2.6	0,3 - 0,5 Nm	93,5 x 18,2 x 17,3
KA / KB241.12	10 - 20	12	30 A	300 V	M3	0,4 - 0,6 Nm	117 x 22,2 x 15,8
KA / KB242.12	10 - 20	12	30 A	600 V	M3	0,4 - 0,6 Nm	117 x 22,2 x 19,3
KA / KB460.12	8 - 20	12	40 A	300 V	M3,5	0,6 - 0,8 Nm	140 x 23,2 x 17,7
KA / KB463.12	8 - 20	12	40 A	600 V	M3,5	0,6 - 0,8 Nm	140 x 23,2 x 21,2
KA / KB612.12	6 - 14	12	65 A	600 V	M5	1,8 - 2,0 Nm	176 x 28 x 26,5

Norme UL 1059, catégorie UL XCFR2, numéro de fichier. E192532.

* AWG = American Wire Gauge (jauge de fil américain)

Matériau isolant polyamide, indice d'inflammabilité V-2 (UL94).

Accessoires

Code produit	Description	Poids (kg)	Colisage (pcs)	GTIN-13
Connecteurs transversaux				
KRL1508.02	2 pôles, 1,5 mm ²	0.0008	100	6418677111891
KRL1508.03	3 pôles, 1,5 mm ²	0.0014	100	6418677111907
KRL4010.02	2 pôles, 4 mm ²	0.0012	100	6418677714856
KRL4010.03	3 pôles, 4 mm ²	0.0019	100	6418677111938
KRL6012.02	2 pôles, 6 mm ²	0.0013	100	6418677111969
KRL6012.03	3 pôles, 6 mm ²	0.0021	100	6418677111983
KRL16015.02	2 pôles, 16 mm ²	0.0018	100	6418677112959
Broches de montage				
AH2242	Pour KA / KB242, blanc, longueur totale 20,5 mm, longueur d'insertion 14 mm, trou Ø 4,5 mm	0.0002	10 000	6418677100161
AH2463	Pour KA / KB463, gris, longueur totale 21,5 mm, longueur d'insertion 14,5 mm, trou Ø 4,5 mm	0.0003	10 000	6418677100178
AH2512	Pour KA / KB612, noir, longueur totale 24,5 mm, longueur d'insertion 19 mm, trou Ø 5,5 mm	0.0003	10 000	6418677100185
Plaque d'espacement				
KA46	Pour borniers de 4-6 mm ² avec pieds	0.002	1000	6418677104589



KRL6012.02



Broches de montage



KA46

Plaques de marquage

Code produit	Simple ou double	Marquages	Section nominale mm ²	Pour les produits	poids (kg)	Colisage size (pcs)	GTIN-13
PMK2612	2	Plaine	4	241, 242	0.0040	500	6418677112485
PMK2712	2	(1-12)	4	241, 242	0.0040	500	6418677112492
PMK2812	1	Plaine	4	241, 242	0.0023	500	6418677112508
PMK2912	1	(1-12)	4	241, 242	0.0023	500	6418677112515
PMK3012	2	Plaine	6	460, 463	0.0050	500	6418677112522
PMK3212	1	Plaine	6	460, 463	0.0050	500	6418677112546
PMK4412	2	Plaine	16	612	0.0080	500	6418677112560
PMK4512	2	(1-12)	16	612	0.0080	500	6418677112577
PMK4612	1	Plaine	16	612	0.0040	500	6418677112584





PMK2812, PMK3012

Connecteurs de fils Ensto Clampo

Pour les conducteurs en Cu de 2,5 mm² à 16 mm²



- Connecteurs de fils Ensto Clampo:
- Pour conducteurs en cuivre de 2,5 à 16 mm²
- Pour fils flexibles, multibrins et monobrins
- Produit en 12 pôles
 - se coupe facilement sans outils

Conformité	
Bornes :	CE  
Normes	
Bornes :	EN 60998-1
Informations techniques	
Portée :	Cu 2.5 – 16 mm ²
Tension d'isolation nominale	450 V
Température de fonctionnement :	Max. 80 °C
Matériel :	
Boîtier :	Polyamide (Polycarbonate KD160)
Corps :	Acier (laiton nickelé KD160)
Caractéristiques mécaniques	
Tête de vis :	tête fendue
Montage :	vis ou rail DIN

La table des conducteurs peut être consultée à la page 59.

Connecteurs de fils Ensto Clampo

Code produit	Section transversale du conducteur	Nombre de pôles	Tension d'isolation nominale	Tête de vis fendue	Couple de serrage	Dimensions L x L x H (mm)	Poids (kg)	Colisage (pcs)	GTIN-13
	3 x 2.5 mm ² / 4 x 1.5 mm ²	12	450 V	M3.5	0.8 – 1.0 Nm	128.6 x 19.2 x 28.8	0.0545	50	6410019230543
AL2.12	2 x 6 mm ² / 3 x 4 mm ² / 4 x 2.5 mm ²	12	450 V	M4.5	1.8 – 2.0 Nm	130 x 26 x 32.1	0.0812	50	6410019230550
AL13	2 x 16 mm ² / 2 x 10 mm ² / 3 x 6 mm ² / 4 x 4 mm ²	1	450 V	M6	2.5 – 2.7 Nm	16 x 39.5 x 40	0.0120	500	6410019230604
KD160.01	4 x 1 mm ² / 3 x 1.5 mm ² / 2 x 2.5 mm ²	1	450 V	M4	1.2 – 1.4 Nm	9 x 15.5 x 17	0.0002	2000	6418677109348
KD160.12	4 x 1 mm ² / 3 x 1.5 mm ² / 2 x 2.5 mm ²	12	450 V	M4	1.2 – 1.4 Nm	110 x 15.5 x 17	0.0025	500	6418677109454

Les courants nominaux dans le tableau valent pour des sections transversales maximales.



AL1.12



AL2.12



AL13



KD160.12

Bornes N et PE Ensto Clampo Ground

Pour les conducteurs en cuivre de 1,5 mm² à 35 mm²



Bornes Ensto Clampo Ground N et PE:

- Utilisées dans les applications de contrôle et de construction de panneaux
- Des solutions d'installation et de montage polyvalentes
- Produits en unités complètes, dans un large choix de dimensions et de marquages
- Modèles avec protection de fil (pour éviter d'endommager les fils fins)

Conformité	
Normes	
Barres en N :	EN 60947-7-1
Barres en PE :	EN 60947-7-2
Barres en N et PE :	EN 60947-7-1, EN 60947-7-2
Informations techniques	
Portée :	Cu 1.5 – 35 mm ²
Plage de courant nominal :	82 – 135 A
Tension nominale d'isolation :	500 V
Température de fonctionnement :	max 80 °C
Degré de pollution :	3
Matériel	
Corps :	Polyamide / polycarbonate
Base :	Laiton / acier
Caractéristiques mécaniques	
Tête de vis :	+/-
Montage :	Vis ou rail DIN

La table des conducteurs peut être consultée à la page 59.

Ensto Clampo Ground, busbars neutres

Code produit	Section transversale du conducteur	Courant nominal	Tension d'isolation nominale	Tête de vis	Couple de serrage	Montage	Dimensions L x L x H (mm)	Poids (kg)	Colisage (pcs)	GTIN-13
N busbars avec borniers en colonnes de 16 mm² et 6 mm²										
KNA4.104	Cu 2 x (1 x 16 mm ² + 3 x 6 mm ²)	82 A	500 V	+/-	2 Nm/0.8 Nm	Rail DIN/vis	40 x 53 x 35	0.063	50	6418677162770
KNA4.106	Cu 2 x (1 x 16 mm ² + 5 x 6 mm ²)	82 A	500 V	+/-	2 Nm/0.8 Nm	Rail DIN/vis	40 x 65 x 35	0.085	50	6418677162787
KNA4.108	Cu 2 x (1 x 16 mm ² + 7 x 6 mm ²)	82 A	500 V	+/-	2 Nm/0.8 Nm	Rail DIN/vis	40 x 79 x 35	0.104	25	6418677162794
KNA4.110	Cu 2 x (2 x 16 mm ² + 8 x 6 mm ²)	82 A	500 V	+/-	2 Nm/0.8 Nm	Rail DIN/vis	40 x 95 x 35	0.130	25	6418677162817
KNA4.112	Cu 2 x (2 x 16 mm ² + 10 x 6 mm ²)	82 A	500 V	+/-	2 Nm/0.8 Nm	Rail DIN/vis	40 x 106 x 35	0.153	25	6418677162824
KNA4.114	Cu 2 x (3 x 16 mm ² + 11 x 6 mm ²)	82 A	500 V	+/-	2 Nm/0.8 Nm	Rail DIN/vis	40 x 122 x 35	0.178	25	6418677162831
KNA4.120	Cu 2 x (4 x 16 mm ² + 16 x 6 mm ²)	82 A	500 V	+/-	2 Nm/0.8 Nm	Rail DIN/vis	40 x 160 x 35	0.243	25	6418677162848
N busbars avec borniers en colonnes de 16 mm²										
KN4.102	Cu 2 x (2 x 16 mm ²)	82 A	500 V	+/-	2 Nm/0.8 Nm	Rail DIN/vis	40 x 43 x 43	0.052	100	6418677152849
KN4.104	Cu 2 x (4 x 16 mm ²)	82 A	500 V	+/-	2 Nm/0.8 Nm	Rail DIN/vis	40 x 61 x 43	0.088	50	6418677152856
KN4.106	Cu 2 x (6 x 16 mm ²)	82 A	500 V	+/-	2 Nm/0.8 Nm	Rail DIN/vis	40 x 79 x 43	0.122	50	6418677152863
KN4.108	Cu 2 x (8 x 16 mm ²)	82 A	500 V	+/-	2 Nm/0.8 Nm	Rail DIN/vis	40 x 97 x 43	0.162	25	6418677152870
KN4.110	Cu 2 x (10 x 16 mm ²)	82 A	500 V	+/-	2 Nm/0.8 Nm	Rail DIN/vis	40 x 115 x 43	0.198	25	6418677152887
KN4.112	Cu 2 x (12 x 16 mm ²)	82 A	500 V	+/-	2 Nm/0.8 Nm	Rail DIN/vis	40 x 133 x 43	0.230	25	6418677152894
N busbars avec borniers en colonnes de 35 mm²										
KND4.103N	Cu 2 x (3 x 35 mm ²)	135 A	500 V	PH2	4 Nm	Rail DIN/vis	41.5 x 64 x 41	0.127	50	6418677162855

Les courants nominaux dans le tableau sont pour des sections transversales maximales.



KNA4.110



KN4.106



KND4.103N

Ensto Clampo Ground, busbars PE

Code produit	Section transversale du conducteur	Tête de vis	Couple de serrage	Montage	Dimensions L x L x H (mm)	Poids (kg)	Colisage (pcs)	GTIN-13
busbars PE avec borniers en colonnes de 16 mm² et 6 mm²								
KNA4.104P	du conducteur	+/-	2 Nm/0.8 Nm	Rail DIN/vis	40 x 58 x 35	0.063	50	6418677152900
KNA4.106P	Cu 2 x (1 x 16 mm ² + 5 x 6 mm ²)	+/-	2 Nm/0.8 Nm	Rail DIN/vis	40 x 65 x 35	0.085	50	6418677152917
KNA4.108P	Cu 2 x (1 x 16 mm ² + 7 x 6 mm ²)	+/-	2 Nm/0.8 Nm	Rail DIN/vis	40 x 79 x 35	0.104	25	6418677152924
KNA4.110P	Cu 2 x (2 x 16 mm ² + 8 x 6 mm ²)	+/-	2 Nm/0.8 Nm	Rail DIN/vis	40 x 95 x 35	0.130	25	6418677152931
KNA4.112P	Cu 2 x (2 x 16 mm ² + 10 x 6 mm ²)	+/-	2 Nm/0.8 Nm	Rail DIN/vis	40 x 106 x 35	0.153	25	6418677152948
KNA4.114P	Cu 2 x (3 x 16 mm ² + 11 x 6 mm ²)	+/-	2 Nm/0.8 Nm	Rail DIN/vis	40 x 122 x 35	0.178	25	6418677152955
KNA4.120P	Cu 2 x (4 x 16 mm ² + 16 x 6 mm ²)	+/-	2 Nm/0.8 Nm	Rail DIN/vis	40 x 160 x 35	0.243	25	6418677152962
busbars PE avec borniers en colonnes de 35 mm²								
KND4.103P	Cu 2 x (3 x 35 mm ²)	PH2	4 Nm	Rail DIN/vis	41.5 x 64 x 41	0.127	50	6418677152979

Les courants nominaux dans le tableau sont pour des sections transversales maximales



KNA4.110P



KND4.103P

Ensto Clampo Ground, N and PE busbars

Code produit	Section transversale du conducteur	Courant nominal	Tension d'isolation nominale	Tête de vis	Couple de serrage	Montage	Dimensions L x L x H (mm)	Poids (kg)	Colis. (pcs)	GTIN-13
busbars N et PE avec borniers en colonnes de 16 mm² et 6 mm², borniers en colonnes 6 mm² avec protection de fil										
KNA5.108	Cu, N 1 x 16 mm ² + 7 x 6 mm ² , PE 2 x 16 mm ² + 7 x 6 mm ²	82 A	500 V	+/-	2 Nm/0.8 Nm	Rail Din/vis	40 x 121.5 x 35	0.176	25	6418677162954
KNA5.113	Cu, N 1 x 16 mm ² + 12 x 6 mm ² , PE 2 x 16 mm ² + 12 x 6 mm ²	82 A	500 V	+/-	2 Nm/0.8 Nm	Rail Din/vis	40 x 152 x 35	0.233	25	6418677162961
KNA5.117	Cu, N 1 x 16 mm ² + 16 x 6 mm ² , PE 2 x 16 mm ² + 16 x 6 mm ²	82 A	500 V	+/-	2 Nm/0.8 Nm	Rail Din/vis	40 x 176.5 x 35	0.276	25	6418677162978
KNA5.120	Cu, N 1 x 16 mm ² + 19 x 6 mm ² , PE 2 x 16 mm ² + 19 x 6 mm ²	82 A	500 V	+/-	2 Nm/0.8 Nm	Rail Din/vis	40 x 195 x 35	0.309	25	6418677162985
KNA5.125	Cu, N 2 x 16 mm ² + 23 x 6 mm ² , PE 3 x 16 mm ² + 23 x 6 mm ²	82 A	500 V	+/-	2 Nm/0.8 Nm	Rail Din/vis	40 x 240.5 x 35	0.377	25	6418677162992
KNA5.130	Cu, N 2 x 16 mm ² + 28 x 6 mm ² , PE 3 x 16 mm ² + 28 x 6 mm ²	82 A	500 V	+/-	2 Nm/0.8 Nm	Rail Din/vis	40 x 271 x 35	0.438	20	6418677163005
KNA5.134	Cu, N 2 x 16 mm ² + 32 x 6 mm ² , PE 3 x 16 mm ² + 32 x 6 mm ²	82 A	500 V	+/-	2 Nm/0.8 Nm	Rail Din/vis	40 x 295.5 x 35	0.470	20	6418677163012
KNA5.138	Cu, N 2 x 16 mm ² + 36 x 6 mm ² , PE 3 x 16 mm ² + 36 x 6 mm ²	82 A	500 V	+/-	2 Nm/0.8 Nm	Rail Din/vis	40 x 320 x 35	0.520	10	6418677163029
Busbars N et PE avec borniers en colonnes de 16 mm² et 6 mm²										
KNA4.108NP	Cu, N 1 x 16 mm ² + 7 x 6 mm ² , PE 1 x 16 mm ² + 7 x 6 mm ²	82 A	500 V	+/-	2 Nm	Rail Din/vis	40 x 79 x 35	0.104	25	6418677153105
KNA4.114NP	Cu, N 3 x 16 mm ² + 11 x 6 mm ² , PE 3 x 16 mm ² + 11 x 6 mm ²	82 A	500 V	+/-	2 Nm	Rail Din/vis	40 x 122 x 35	0.178	25	6418677153112
KNA4.120NP	Cu, N 4 x 16 mm ² + 16 x 6 mm ² , PE 4 x 16 mm ² + 16 x 6 mm ²	82 A	500 V	+/-	2 Nm	Rail Din/vis	40 x 160 x 35	0.243	25	6418677153129
KNA4.126NP	Cu, N 4 x 16 mm ² + 22 x 6 mm ² , PE 4 x 16 mm ² + 22 x 6 mm ²	82 A	500 V	+/-	2 Nm	Rail Din/vis	40 x 203 x 35	0.315	25	6418677153136
KNA4.136NP	Cu, N 4 x 16 mm ² + 32 x 6 mm ² , PE 4 x 16 mm ² + 32 x 6 mm ²	82 A	500 V	+/-	2 Nm	Rail Din/vis	40 x 269 x 35	0.415	25	6418677153143
Busbars N et PE avec borniers en colonnes de 16 mm²										
KN4.204	Cu, N 4 x 16 mm ² , PE 4 x 16 mm ²	76 A	500 V	+/-	2 Nm	Rail Din/vis	40 x 68.5 x 40	0.100	50	6418677162909
KN4.206	Cu, N 6 x 16 mm ² , PE 6 x 16 mm ²	76 A	500 V	+/-	2 Nm	Rail Din/vis	40 x 86.5 x 40	0.146	25	6418677162916
KN4.208	Cu, N 8 x 16 mm ² , PE 8 x 16 mm ²	76 A	500 V	+/-	2 Nm	Rail Din/vis	40 x 104.5 x 40	0.181	25	6418677162923
KN4.210	Cu, N 10 x 16 mm ² , PE 10 x 16 mm ²	76 A	500 V	+/-	2 Nm	Rail Din/vis	40 x 122.5 x 40	0.219	25	6418677162930
KN4.212	Cu, N 12 x 16 mm ² , PE 12 x 16 mm ²	76 A	500 V	+/-	2 Nm	Rail Din/vis	40 x 140.5 x 40	0.254	25	6418677162947
Busbars N et PE avec borniers en colonnes de 35 mm²										
KND4.103NP	Cu, N 3 x 35 mm ² , PE 3 x 35 mm ²	135 A	500 V	PH2	4 Nm	Rail Din/vis	41.5 x 64 x 41	0.127	50	6418677153150

Les courants nominaux dans le tableau valent pour des sections transversales maximales.



KNA5.108



KNA4.120NP



KNA4.206



KND4.103NP

Borne neutre

Pour prolonger un conducteur neutre, par exemple dans les tableaux de distribution

Code produit	Section transversale du conducteur	Courant nominal	Tension d'isolation nominale	Tête de vis	Couple de serrage	Montage	Dimensions L x L x H (mm)	Poids (kg)	Colisage (pcs)	GTIN-13
KJ7	Cu 1.5 – 35 mm ²	135 A	500 V	Slot	3.5	Rail DIN/vis	14.8 x 60 x 38	0.037	250	6418677163524

Les courants nominaux dans le tableau valent pour des sections transversales maximales.

Borne neutre, reconnaissances UL

Code produit	Nombre de pôles	Type de fil	AWG * 1 fil / borne	Tension maximale	Courant maximum	Couple de serrage nominal	Type de vis de borne	Dimensions (L x L x H)
KJ7**	1	Cu	2 – 16	600 V	115 A	40.5 lb-in (4.5 Nm)	Slot	0.6 x 2.4 x 1.5 In (15 x 60 x 38 mm)

Norme UL 1059, catégorie UL XCFR2, numéro de fichier. E192532.

* AWG = American Wire Gauge (jauge de fil américain)

** KJ7 ne convient que pour 300 V si deux pôles ou plus sont montés côte à côte.

Matériau isolant polyamide, indice d'inflammabilité V-2 (UL94).



KJ7

Borne neutre, reconnaissances UL

Code produit	Description	Courant nominal	Couple de serrage	Poids (kg)	Colisage (pcs)	GTIN-13
Busbars N et PE en parties, avec borne de serrage						
KN2.2	Cu 2 x (1.5–16 mm ²)	82 A	1.2 Nm	0.019	250	6418677163050
KN2.3	Cu 3 x (1.5–16 mm ²)	82 A	1.2 Nm	0.028	250	6418677163067
KN2.4	Cu 4 x (1.5–16 mm ²)	82 A	1.2 Nm	0.035	200	6418677163074
KN2.5	Cu 5 x (1.5–16 mm ²)	82 A	1.2 Nm	0.045	200	6418677163081
KN2.6	Cu 6 x (1.5–16 mm ²)	82 A	1.2 Nm	0.052	200	6418677163098
KN2.7	Cu 7 x (1.5–16 mm ²)	82 A	1.2 Nm	0.061	100	6418677163104
KN2.8	Cu 8 x (1.5–16 mm ²)	82 A	1.2 Nm	0.070	100	6418677163111
PM58	Support for busbar KN2.x			0.003	2000	6418677163128



Busbars N et PE en parties avec bornes de serrage, KN2.2.

Collier de bornes

Code produit	Description	Courant nominal	Poids (kg)	Colisage (pcs)	GTIN-13
PPK28	Cu 1.5–25 mm ²	82 A	0.002	100	6418677166853
PPK9	Cu 1.5–35 mm ²	135 A	0.003	100	6418677166860
PPK2	Cu 6–70 mm ²	270 A	0.009	100	6418677166877
PSS63	Cu 16–185 mm ²	535 A	0.064	10	6418677182068



PPK9

Bornes en colonnes

Code produit	Description	Courant nominal	Couple de serrage	Tête de vis	Poids (kg)	Colisage (pcs)	GTIN-13
KJ25	Cu 1–6 mm ² , largeur 6 mm	33 A	0.8 Nm	+/-	0.004	1000	6418677163135
KJ25.1	Cu 1–6 mm ² , avec protège-fil, largeur 6 mm	33 A	0.8 Nm	+/-	0.004	1000	6418677163142
KJ18	Cu 1.5–16 mm ² , largeur 9 mm	82 A	2 Nm	+/-	0.007	1000	6418677163173
KJ18.1	Cu 1.5–16 mm ² , avec protège-fil, largeur 9 mm	82 A	2 Nm	+/-	0.007	1000	6418677171505
KJ20	Cu 2.5–35 mm ² , largeur 13 mm	135 A	4 Nm	PH2	0.011	1000	6418677163425
KJ20.1	Cu 2.5–35 mm ² , largeur 13 mm, pour clé hexagonale	135 A	4 Nm	Hexagone 5mm	0.012	1000	6418677163043



KJ25



KJ25.1



KJ20



KJ20.1

Supports de busbar

Code du produit	Description	Poids (kg)	Colisage (pcs)	GTIN-13
PMR117	Support pour busbar 2 x 10 mm, marqué N	0.005	100	6418677163180
PMR117.1	Support pour busbar 2 x 10 mm, marqué PE	0.005	100	6418677163197
PMR1413	Support pour busbar 2 x 10 mm	0.002	100	6418677163203
PMR1427	Support pour busbar 2 x 10 mm	0.002	100	6418677163531
KJ19	Support pour deux busbars 2 x 10 mm, avec joint	0.023	100	6418677163234
KNL2	Support de couverture de protection pour RDP6, utilisé avec PMR117	0.004	200	6418677163241
RDP6	Couvercle de protection, longueur 2000 mm	0.247	10	6418677162626



Support pour busbar 2 x 10 mm, PMR117

Busbars

Busbars en laiton de 2 x 10 mm.

Code du produit	Description	Poids (kg)	Colisage (pcs)	GTIN-13
PSK20.037	Longueur 37 mm	0.006	100	6418677163296
PSK20.046	Longueur 46 mm	0.008	100	6418677163302
PSK20.055	Longueur 55 mm	0.009	100	6418677163319
PSK20.064	Longueur 64 mm	0.011	100	6418677163326
PSK20.073	Longueur 73 mm	0.012	100	6418677163333
PSK20.082	Longueur 82 mm	0.014	100	6418677163340
PSK20.100	Longueur 100 mm	0.017	100	6418677163364
PSK20.109	Longueur 109 mm	0.018	100	6418677163371
PSK20.118	Longueur 118 mm	0.020	100	6418677163388
PSK20.127	Longueur 127 mm	0.021	100	6418677163395
PSK20.136	Longueur 136 mm	0.023	100	6418677163401
PSK20.161	Longueur 161 mm	0.027	100	6418677163623
PSK20.175	Longueur 175 mm	0.029	100	6418677163630
PSK152	Longueur 1000 mm	0.171	10	6418677163418
PSK152.2	Longueur 2000 mm	0.341	10	6418677163722



PSK20.100

Autres accessoires

Code produit	Description	Poids (kg)	Colisage (pcs)	GTIN-13
PMR281	Support pour busbar 3 x 12 mm	0.004	200	6418677163449
PSK131	Busbar, longueur 2000 mm, 3x12 mm, cuivre	0.630	10	6418677163456
RDP9	Profil de protection pour busbar N et PE, longueur 2000 mm	0.140	10	6418677163463
PPK225	Barre de mise à la terre pour la connexion de la borne en colonne à la plaque de montage, hauteur 24 mm	0.007	100	6418677163036



Support pour busbar 3 x 12 mm, PMR281



Busbar en cuivre PSK131.



Profil de protection pour busbar, RPD9.



Barre de mise à la terre, PPK225.

Table des conducteurs Ensto Clampo 1/2

Conducteurs pouvant être utilisés avec les bornes : nombre, section et type.

- Les sections transversales nominales sont en **caractères gras**.
- Souvent, les exigences d'un appareil spécifique limitent le nombre de conducteurs.
- Le courant nominal de la borne ne doit pas être dépassé
- En général, les conducteurs connectés à un espace conducteur d'un connecteur doivent être du même type.
- Les valeurs de tableau nécessitent une installation soigneuse.
- Après l'installation, vérifiez que tous les conducteurs sont correctement connectés.
- Nous recommandons l'utilisation d'une virole lorsque vous utilisez un conducteur à brins fins.
- Conformément à la norme d'installation SFS 6000: 1999 section 810.2.6, chaque protection d'entrée et de sortie et chaque conducteur neutre d'un panneau doit avoir sa propre borne séparée.
- Les numéros de conducteurs ci-dessous se réfèrent uniquement aux bornes installées industriellement (connexions internes dans un panneau), (SGS Fimko).

Code produit	Type de fil	Sections des conducteurs (mm ²) et nombre de conducteurs / espace. Les numéros de conducteurs ci-dessous ne concernent que les bornes installées industriellement.															Courant nominal (A)	Tension d'isolation nominale (V)	Couple de serrage (Nm)	
		1.5	2.5	4	6	10	16	25	35	50	70	95	120	150	185	240				300
Bornes universelles Ensto Clampo Pro																				
KE61	Al				1	1	1	1	1	1								145	800	4 (2.5-4 mm ²)
	Cu		3	3	3	3	2	1	1	1	1							160		12 (6-50 mm ²)
KE62	Al						1	1	1	1	1	1						220	800	20
	Cu						3	2	2	1	1	1						245		
KE63	Al								1	1	1	1	1	1	1	1		290	800	20 (35-95 mm ²)
	Cu								3	2	1	1	1	1	1	1		320		30 (120-150 mm ²)
KE64	Al								1	1	1	1	1	1	1	1	1	380	800	12 (35-70 mm ²)
	Cu								3	3	2	1	1	1	1	1	1	425		45 (95-240 mm ²)
KE66	Al				1	1	1	1	1	1	1							145	800	4 (2.5-4 mm ²)
	Cu		3	3	3	3	2	1	1	1	1							160		12 (6-50 mm ²)
KE67	Al						1	1	1	1	1	1						220	800	20
	Cu						3	2	1	1	1	1						245		
KE68	Al								1	1	1	1	1	1	1	1		290	800	20 (35-95 mm ²)
	Cu								3	3	2	1	1	1	1	1		320		30 (120-150 mm ²)
KE69	Al								1	1	1	1	1	1	1	1	1	380	800	12 (35-70 mm ²)
	Cu								3	3	2	1	1	1	1	1	1	425		45 (95-240 mm ²)
Bornes 1000 V Ensto Clampo Pro																				
KE161	Al				1	1	1	1	1	1	1							145	1000	4 Nm (2.5-4 mm ²)
	Cu		3	3	3	3	2	1	1	1	1							160		12 Nm (6-50 mm ²)
KE162	Al						1	1	1	1	1	1						220	1000	20
	Cu						3	2	2	1	1	1						245		
KE163	Al								1	1	1	1	1	1	1	1	1	290	1000	30 Nm (120-150 mm ²)
	Cu								3	2	1	1	1	1	1	1	1	320		20 Nm (35-95 mm ²)
Bornes d'équipement Ensto Clampo Apparatus																				
KE12.12, KE12.20	Al				1	1	1	1	1	1	1							145	750	10
	Cu		1	1	1	1	1	1	1	1	1							160		
KE52.2	Al						1	1	1	1	1	1						270		14
	Cu						3	2	2	1	1	1								
KE53.2	Al								1	1	1	1	1	1	1	1		320		14 (35-95 mm ²)
	Cu								3	2	1	1	1	1	1	1				24 (120-150 mm ²)
KE54.2	Al								1	1	1	1	1	1	1	1	1	425		12 (35-70 mm ²)
	Cu								3	3	2	1	1	1	1	1	1			40 (95-240 mm ²)
KE55	Al													1	1	1	1	420		25
	Cu													1	1	1	1			
KE57	Al												1	1	1	1	1	400		35
	Cu												1	1	1	1	1			2 espaces conducteurs
KE58	Al													1	1	1	1	630		35
	Cu													1	1	1	1			2 espaces conducteurs
KE73.2	Al								1	1	1	1	1	1	1	1	1	320	750	14 (35-95 mm ²)
	Cu								3	2	1	1	1	1	1	1	1			24 (120-150 mm ²)
KE74.2	Al								1	1	1	1	1	1	1	1	1	425	750	12 (35-70 mm ²)
	Cu								3	3	2	1	1	1	1	1	1			40 (95-240 mm ²)
KE75	Al													1	1	1	1	420	750	25
	Cu													1	1	1	1			
KE77	Al												1	1	1	1	1	400	750	35
	Cu												1	1	1	1	1			2 espaces conducteurs
KE78	Al													1	1	1	1	630	750	35
	Cu													1	1	1	1			2 espaces conducteurs

Table des conducteurs Ensto Clampo 2/2

Conducteurs pouvant être utilisés avec les bornes : nombre, section et type

- Les sections transversales nominales sont en **caractères gras**.
- Souvent, les exigences d'un appareil spécifique limitent le nombre de conducteurs.
- Le courant nominal de la borne ne doit pas être dépassé
- En général, les conducteurs connectés à un espace conducteur d'un connecteur doivent être du même type.
- Les valeurs de tableau nécessitent une installation soigneuse.
- Après l'installation, vérifiez que tous les conducteurs sont correctement connectés.
- Nous recommandons l'utilisation d'une virole lorsque vous utilisez un conducteur à brins fins.
- Conformément à la norme d'installation SFS 6000: 1999 section 810.2.6, chaque protection d'entrée et de sortie, et chaque conducteur neutre d'un panneau doit avoir sa propre borne séparée.
- Les numéros de conducteurs ci-dessous se réfèrent uniquement aux bornes installées industriellement (connexions internes dans un panneau), (SGS Fimko).

Code produit	Type de fil	Sections des conducteurs (mm ²) et nombre de conducteurs / espace. Les numéros de conducteurs ci-dessous ne concernent que les bornes installées industriellement.															Courant nominal (A)	Tension d'isolation nominale (V)	Couple de serrage (Nm)		
		1.5	2.5	4	6	10	16	25	35	50	70	95	120	150	185	240				300	
Bornes de taraudage Ensto Clampo Tap																					
KF7.10	Cu		7	6	5	3	2											62	750	2.5	
KF7.70	Cu				7	7	6	4	4	2	2	1						192	750	4	
KF8.10	Cu		7	6	5	3	2											62	750	2.5	
KF8.70	Cu				7	7	6	4	4	2	2	1						192	750	4	
Bornes de jonction Ensto Clampo Compact																					
KR5031/5121	Cu	1																17,5	450	0,4	
KR8031...8121	Cu	3	2	1	1													41	450	0,8	
KR10021/10031	Cu				1	1	1											82	500	2,5	
Eurostrips Ensto Clampo																					
KA / KB16.12	Cu	1																15	450	0,3 - 0,5	
KA / KB17.12	Cu	1																15	450	0,3 - 0,5	
KA / KB241.12	Cu	1	1	1														30	450	0,4 - 0,6	
KA / KB242.12	Cu	1	1	1														30	450	0,4 - 0,6	
KA / KB460.12	Cu		1	1	1													40	450	0,6 - 0,8	
KA / KB463.12	Cu		1	1	1													40	450	0,6 - 0,8	
KA / KB612.12	Cu				1	1	1											65	750	1,8 - 2,0	
Connecteurs Ensto Clampo																					
AL1.12	Cu	4	3															24	450	0,8 - 1,0	
AL2.12	Cu		4	3	2													41	450	1,8 - 2,0	
AL13	Cu			4	3	2	2											76	450	2,5 - 2,7	
KD160.01	Cu	3	2	1														24	450	1,2 - 1,4	
KD160.12	Cu	3	2	1														24	450	1,2 - 1,4	
Bornes N et PE Ensto Clampo Ground																					
KNA4.xx	Cu	Voir KJ25 et KJ18															82	500	0,8 (KJ25)/2 (KJ18)		
KN4.102...112	Cu	5	5	4	4	2	1											82	500	2	
KNA5.xxx	Cu	Voir KJ25 et KJ18															82	500	0,8 (KJ25)/2 (KJ18)		
KN4.204...212	Cu	5	5	4	4	2	1											76	500	2	
KND4.103N et P, NP	Cu		5	5	5	4	2	1	1									135	500	4	
KJ7	Cu	3	3	3	3	3	2	1	1									135	500	2,5	
KN2.2...8	Cu	5	5	4	3	2	1	1										82		1,2	
PPK28	Cu	5	5	4	3	2	1	1										82			
PPK9	Cu	5	5	5	5	4	2	1	1	1								135			
PPK2	Cu		5	5	5	5	5	3	2	1	1	1						270			
PSS63	Cu					5	5	4	3	2	2	1	1	1	1			535			
KJ25	Cu	5	3	2	2													33		0,8	
KJ18	Cu	5	5	4	4	2	1											82		2	
KJ20	Cu		5	5	5	4	2	1	1									135		4	



Interrupteurs-sectionneurs

Notre gamme d'interrupteurs-sectionneurs se compose de sectionneurs tripolaires, de pôles supplémentaires et d'accessoires.

Les interrupteurs sont certifiés selon EN 60947-3.

Notre gamme de produits comprend également des contrôleurs de moteur homologués UL adaptés à la déconnexion de moteur (UL 508, dossier n° 164205) avec une position forte sur le marché nord-américain en particulier.

AVANTAGES :

- › Interrupteur et sectionneur combinés
- › Conçus et testés pour fonctionner comme sectionneurs
- › Interrupteurs-sectionneurs adaptés pour une utilisation exigeante
- › Conviennent pour la catégorie de surtension IV

Ensto Compact

Interrupteurs-sectionneurs

Interrupteurs rotatifs de 16 A à 125 A



Interrupteurs-sectionneurs Ensto Compact:

- Le cadre des interrupteurs 16 - 63 A correspond à 2 modules, et d'une largeur correspondant à 3 modules en 63 A - 125 A.
- La série comprend également :
 - Interrupteurs montés directement sur la porte
 - Interrupteurs avec pôle neutre monté en usine
- Large gamme d'accessoires disponibles (y compris, par exemple, 4e pôle, pôle neutre commuté, contact auxiliaire, poignée, mécanisme de changement)
- Versions listées UL disponibles
- Taille compacte
- Design évolué avec deux tailles de cadre
- Poignée verrouillable en position 0

Conformité	
Normes	
EN 60947-3	
Informations techniques	
Gamme de courant nominative :	16 - 125 A
Gamme de section transversale :	Cu 1.5 - 50 mm ²
Tension nominale d'isolation :	800 V
Caractéristiques mécaniques	
Tête de vis :	+/-
Montage:	Screws or DIN rail

Interrupteurs-sectionneurs Ensto Compacts, tripolaires, sur panneau et sur rail DIN

Code produit	Intensité de courant	Section transversale du conducteur	Couple de serrage	Montage	Dimensions l x L x H (mm)	Poids (kg)	Colisage (pcs)	GTIN-13
Tripolaires avec poignée directe								
KS3.16	3 x 16 A	Cu 1.5-16 mm ²	2 Nm	Rail Din/vis	36 x 81 x 76	0.133	50	6418677171345
KS3.20	3 x 20 A	Cu 1.5-16 mm ²	2 Nm	Rail Din/vis	36 x 81 x 76	0.133	50	6418677171352
KS3.25	3 x 25 A	Cu 1.5-16 mm ²	2 Nm	Rail Din/vis	36 x 81 x 76	0.133	50	6418677170003
KS3.32	3 x 32 A	Cu 1.5-16 mm ²	2 Nm	Rail Din/vis	36 x 81 x 76	0.133	50	6418677171420
KS3.40	3 x 40 A	Cu 1.5-16 mm ²	2 Nm	Rail Din/vis	36 x 81 x 76	0.133	50	6418677170010
KS3.63	3 x 63 A	Cu 1.5-16 mm ²	2 Nm	Rail Din/vis	36 x 81 x 76	0.133	50	6418677170027
KSM3.63	3 x 63 A	Cu 10-50 mm ²	4 Nm	Rail Din/vis	52 x 100 x 80	0.266	50	6418677169748
KSM3.80	3 x 80 A	Cu 10-50 mm ²	4 Nm	Rail Din/vis	52 x 100 x 80	0.266	50	6418677169755
KSM3.100	3 x 100 A	Cu 10-50 mm ²	4 Nm	Rail Din/vis	52 x 100 x 80	0.266	50	6418677169762
KSM3.125	3 x 125 A	Cu 10-50 mm ²	4 Nm	Rail Din/vis	52 x 100 x 80	0.266	50	6418677169779
Tripolaires avec poignée directe								
KS3.16RY	3 x 16 A	Cu 1.5-16 mm ²	2 Nm	Rail Din/vis	36 x 81 x 76	0.133	50	6418677171444
KS3.20RY	3 x 20 A	Cu 1.5-16 mm ²	2 Nm	Rail Din/vis	36 x 81 x 76	0.133	50	6418677171451
KS3.25RY	3 x 25 A	Cu 1.5-16 mm ²	2 Nm	Rail Din/vis	36 x 81 x 76	0.133	50	6418677171468
KS3.32RY	3 x 32 A	Cu 1.5-16 mm ²	2 Nm	Rail Din/vis	36 x 81 x 76	0.133	50	6418677171475
KS3.40RY	3 x 40 A	Cu 1.5-16 mm ²	2 Nm	Rail Din/vis	36 x 81 x 76	0.133	50	6418677171482
KS3.63RY	3 x 63 A	Cu 1.5-16 mm ²	2 Nm	Rail Din/vis	36 x 81 x 76	0.133	50	6418677171499
KSM3.63RY	3 x 63 A	Cu 10-50 mm ²	4 Nm	Rail Din/vis	52 x 100 x 80	0.266	50	6418677169847
KSM3.80RY	3 x 80 A	Cu 10-50 mm ²	4 Nm	Rail Din/vis	52 x 100 x 80	0.266	50	6418677169854
KSM3.100RY	3 x 100 A	Cu 10-50 mm ²	4 Nm	Rail Din/vis	52 x 100 x 80	0.266	50	6418677169861
KSM3.125RY	3 x 125 A	Cu 10-50 mm ²	4 Nm	Rail Din/vis	52 x 100 x 80	0.266	50	6418677169878
Tripolaires sans poignée								
KS31.16	3 x 16 A	Cu 1.5-16 mm ²	2 Nm	Rail Din/vis	36 x 81 x 70	0.129	50	6418677171284
KS31.20	3 x 20 A	Cu 1.5-16 mm ²	2 Nm	Rail Din/vis	36 x 81 x 70	0.129	50	6418677171291
KS31.25	3 x 25 A	Cu 1.5-16 mm ²	2 Nm	Rail Din/vis	36 x 81 x 70	0.129	50	6418677171307
KS31.32	3 x 32 A	Cu 1.5-16 mm ²	2 Nm	Rail Din/vis	36 x 81 x 70	0.129	50	6418677171314
KS31.40	3 x 40 A	Cu 1.5-16 mm ²	2 Nm	Rail Din/vis	36 x 81 x 70	0.129	50	6418677171321
KS31.63	3 x 63 A	Cu 1.5-16 mm ²	2 Nm	Rail Din/vis	36 x 81 x 70	0.129	50	6418677171338
KSM31.63	3 x 63 A	Cu 10-50 mm ²	4 Nm	Rail Din/vis	52 x 100 x 70	0.260	50	6418677169700
KSM31.80	3 x 80 A	Cu 10-50 mm ²	4 Nm	Rail Din/vis	52 x 100 x 70	0.260	50	6418677169717
KSM31.100	3 x 100 A	Cu 10-50 mm ²	4 Nm	Rail Din/vis	52 x 100 x 70	0.260	50	6418677169724
KSM31.125	3 x 125 A	Cu 10-50 mm ²	4 Nm	Rail Din/vis	52 x 100 x 70	0.260	50	6418677169731



KSM3.63



KS3.16RY



KSM31.63

Interrupteurs-sectionneurs Ensto Compact, tripolaires avec pôle neutre et poignée montés en usine

Code produit	Intensité de courant	Section transversale du conducteur	Couple de serrage	Montage	Dimensions l x L x H (mm)	Poids (kg)	Colisage (pcs)	GTIN-13
KS3.40N	3 x 40 A	Cu 1.5-16 mm ²	2 Nm	Rail Din/vis	49 x 81 x 76	0.177	50	6438100099343
KS3.63N	3 x 63 A	Cu 1.5-16 mm ²	2 Nm	Rail Din/vis	49 x 81 x 76	0.177	50	6438100099350
KSM3.80N	3 x 80 A	Cu 10-50 mm ²	4 Nm	Rail Din/vis	70 x 100 x 80	0.362	50	6438100099381
KSM3.100N	3 x 100 A	Cu 10-50 mm ²	4 Nm	Rail Din/vis	70 x 100 x 80	0.362	50	6438100099398



KS3.40N



Interrupteurs-sectionneurs Ensto Compact, quatrième pôle

Code produit	Intensité de courant (A)	Section transversale du conducteur (mm ²)	Couple de serrage	Montage	Dimensions l x L x H (mm)	Poids (kg)	Colisage (pcs)	GTIN-13
KS1.16	16 A	Cu 1.5-16 mm ²	2 Nm	Rail Din/vis	13 x 71.5 x 55.3	0.046	50	6418677171253
KS1.20	20 A	Cu 1.5-16 mm ²	2 Nm	Rail Din/vis	13 x 71.5 x 55.3	0.046	50	6418677171260
KS1.25	25 A	Cu 1.5-16 mm ²	2 Nm	Rail Din/vis	13 x 71.5 x 55.3	0.046	50	6418677170065
KS1.32	32 A	Cu 1.5-16 mm ²	2 Nm	Rail Din/vis	13 x 71.5 x 55.3	0.046	50	6418677171277
KS1.40	40 A	Cu 1.5-16 mm ²	2 Nm	Rail Din/vis	13 x 71.5 x 55.3	0.046	50	6418677170072
KS1.63	63 A	Cu 1.5-16 mm ²	2 Nm	Rail Din/vis	13 x 71.5 x 55.3	0.046	50	6418677170089
KSM1.63	63 A	Cu 10-50 mm ²	4 Nm	Rail Din/vis	17.5 x 83 x 62	0.095	50	6418677169786
KSM1.80	80 A	Cu 10-50 mm ²	4 Nm	Rail Din/vis	17.5 x 83 x 62	0.095	50	6418677169793
KSM1.100	100 A	Cu 10-50 mm ²	4 Nm	Rail Din/vis	17.5 x 83 x 62	0.095	50	6418677169809
KSM1.125	125 A	Cu 10-50 mm ²	4 Nm	Rail Din/vis	17.5 x 83 x 62	0.095	50	6418677169816



KS1.63

Pôles supplémentaires

Code produit	Description	Intensité de courant (A)	Couple de serrage (Nm)	Poids (kg)	Colisage (pcs)	GTIN-13
Pôles neutres commutés						
KS1N	Pour les commutateurs KS3 et KS31	Max. 63 A	2 Nm	0.046	50	6438100094300
KSM1N	Pour le commutateur KSM	Max. 125 A	4 Nm	0.095	50	6438100094324
Pôles neutres fixes						
KS1N1	Pour les commutateurs KS3 et KS31	Max. 63 A	2 Nm	0.042	50	6418677170126
KSMN1	Pour le commutateur KSM	Max. 125 A	4 Nm	0.087	50	6418677169823
Pôles PE fixes						
KSP1	Pour les commutateurs KS3 et KS31	Max. 63 A	2 Nm	0.042	50	6418677170140
KSMP1	Pour le commutateur KSM	Max. 125 A	4 Nm	0.087	50	6418677169830
Contact auxiliaire standard						
KSA1	Contact auxiliaire NF + NO 16 A pour commutateurs 16-125 A	16 A	2 Nm	0.051	50	6418677170164



Pôle neutre commuté, KS1N.



Pôle neutre fixe, KS1N1.



Pôle PE fixe KSP1.



Contact auxiliaire standard, KSA1.

Poignées

Code produit	Description	Poids (kg)	Colisage (pcs)	GTIN-13
Poignées directes				
PMR241B	Poignée directe pour interrupteur KS	0.005	100	6418677171437
PMR301B	Poignée directe pour interrupteur KSM	0.006	100	6418677169915
Poignées externes				
KSH29	Non verrouillable, IP54, 0I1, noire	0.033	100	6418677170188
KSH48	Verrouillable, IP65, jaune avec poignée rouge, 0 OFFI1 ON	0.043	100	6418677170195
KSH48.01	Verrouillable, IP65, noire, 0 OFFI1 ON	0.043	100	6418677170201
KSH75	Poignée pistolet, noire, verrouillable, IP65, 0 OFFI1 ON	0.070	50	6418677169885
KSH75RY	Poignée pistolet, jaune avec poignée rouge, verrouillable, IP65, 0 OFFI1 ON	0.070	50	6418677169892



Petite poignée directe pour commutateur KS, PMR241B



Poignée externe, non verrouillable, KSH29.



Poignée externe, verrouillable, KSH48.



Poignée externe, verrouillable, KSH48.01.



Poignée à poignée pistolet, verrouillable, KSH75RY.

Arbres d'extension

Code produit	Description	Poids (kg)	Colisage (pcs)	GTIN-13
KS23.055	55mm pour poignées KSH29, KSH48 et KSH75	0.014	100	6418677170232
KS23.070	70mm pour poignées KSH29, KSH48 et KSH75	0.017	100	6418677170249
KS23.090	90mm pour poignées KSH29, KSH48 et KSH75	0.021	100	6418677170256
KS23.150	150mm pour poignées KSH29, KSH48 et KSH75	0.032	100	6418677170263
KS23.200	200mm pour poignées KSH29, KSH48 et KSH75	0.042	100	6418677170270
KS23.300	300mm pour poignées KSH29, KSH48 et KSH75	0.061	100	6418677170287



KS23.055

Autres accessoires

Code produit	Description	Poids (kg)	Colisage (pcs)	GTIN-13
PMR121	Carénage de borne pour les pôles KS1 et KS11	0.004	100	6418677171598
PMR123	Carénage de borne pour interrupteurs KS3, KS31 et KS13	0.008	100	6418677171604
PMR111	Carénage de borne pour pôle KSM1	0.006	100	6418677171611
PMR113	Carénage de borne pour interrupteur KSM3 et KSM31	0.013	100	6418677171628
KK66	Mécanisme parallèle pour le montage simultané de deux interrupteurs	0.078	1	6418677171642
KK102.712	Kit de changement incluant arbres et poignée noire	0.234	20	6418677169922
KK102.7RY12	Kit de changement incluant arbres et poignée rouge / jaune	0.234	20	6418677169939



Carénage de borne pour les pôles KS1 et KS11, PMR121



Mécanisme parallèle, KK66



Kit de changement, KK102.712



Kit de changement, KK102.7RY12

Carénage de borne pour interrupteurs KS3, KS31 et KS13, PMR123

Interrupteurs-sectionneurs Ensto Compact, à trois pôles, montage direct sur porte

Code produit	Intensité de courant	Section transversale du conducteur	Couple de serrage	Montage	Dimensions l x L x H (mm)	Poids (kg)	Colisage (pcs)	GTIN-13
KS13.16	3 x 16 A	Cu 1.5-16 mm ²	2 Nm	Rail Din/vis	39.4 x 80 x 72	0.149	50	6418677171161
KS13.20	3 x 20 A	Cu 1.5-16 mm ²	2 Nm	Rail Din/vis	39.4 x 80 x 72	0.149	50	6418677171178
KS13.25	3 x 25 A	Cu 1.5-16 mm ²	2 Nm	Rail Din/vis	39.4 x 80 x 72	0.149	50	6418677170034
KS13.32	3 x 32 A	Cu 1.5-16 mm ²	2 Nm	Rail Din/vis	39.4 x 80 x 72	0.149	50	6418677171246
KS13.40	3 x 40 A	Cu 1.5-16 mm ²	2 Nm	Rail Din/vis	39.4 x 80 x 72	0.149	50	6418677170041
KS13.63	3 x 63 A	Cu 1.5-16 mm ²	2 Nm	Rail Din/vis	13 x 71.5 x 55.3	0.149	50	6418677170058



KS13.16

Interrupteurs-sectionneurs Ensto Compact, quatrième pôle

Code produit	Intensité de courant	Section transversale du conducteur	Couple de serrage	Montage	Dimensions l x L x H (mm)	Poids (kg)	Colisage (pcs)	GTIN-13
KS11.16	16 A	Cu 1.5-16 mm ²	2 Nm	Rail Din/vis	13 x 71.5 x 55.3	0.045	50	6418677171130
KS11.20	20 A	Cu 1.5-16 mm ²	2 Nm	Rail Din/vis	13 x 71.5 x 55.3	0.045	50	6418677171147
KS11.25	25 A	Cu 1.5-16 mm ²	2 Nm	Rail Din/vis	13 x 71.5 x 55.3	0.045	50	6418677170096
KS11.32	32 A	Cu 1.5-16 mm ²	2 Nm	Rail Din/vis	13 x 71.5 x 55.3	0.045	50	6418677171154
KS11.40	40 A	Cu 1.5-16 mm ²	2 Nm	Rail Din/vis	13 x 71.5 x 55.3	0.045	50	6418677170102
KS11.63	63 A	Cu 1.5-16 mm ²	2 Nm	Rail Din/vis	13 x 71.5 x 55.3	0.045	50	6418677170119



KS11.16

Accessoires

Code produit	Description	Intensité de courant	Couple de serrage	Poids (kg)	Colisage (pcs)	GTIN-13
Pôles supplémentaires						
KS11N	Pôle neutre commuté	Max. 63 A	2 Nm	0.046	50	6438100094317
KSN11	Pôle neutre fixe	Max. 63 A	2 Nm	0.042	50	6418677170133
KSP11	Pôle de PE fixe	Max. 63 A	2 Nm	0.042	50	6418677170157
KSA11	Contact auxiliaire NO + NC	16 A	2 Nm	0.051	50	6418677170171
Poignées						
KSH48	Cadenassable, IP65, jaune avec poignée rouge, 0 OFF/1 ON			0.043	100	6418677170195
KSH48.01	Cadenassable, IP65, noir, 0 OFF/1 ON			0.043	100	6418677170201
Capots de bornes						
PMR121	Carénage de borne pour poteaux KS1 et KS11			0.004	100	6418677171598
PMR123	Carénage de borne pour commutateur KS3, KS31 et KS13			0.008	100	6418677171604



KSH48.01

Caractéristiques électriques et mécaniques

Selon EN 60947-3

	Tripolaire	KS3.16	KS3.20	KS3.25	KS3.32	KS3.40	KS3.40N	KS3.63	KS3.63N	KS1N KS11N
		KS31.16 KS13.16	KS31.20 KS13.20	KS31.25 KS13.25	KS31.32 KS13.32	KS31.40 KS13.40		KS31.63 KS13.63		
	4eme pôle	KS1.16 KS11.16	KS1.20 KS11.20	KS1.25 KS11.25	KS1.32 KS11.32	KS1.40 KS11.40		KS1.63 KS11.63		
Courant thermique conventionnel à l'air libre I _{th}	A	16	20	25	32	40	40	63	63	63
Tension d'isolation assignée U _i	V	800	800	800	800	800	800	800	800	800
Tension de tenue aux chocs assignée U _{imp}	kV	8	8	8	8	8	6	8	6	6
Courant de fonctionnement nominal	415V A	16	20	25	32	40	40	63	63	63
AC 21 A	500V A	16	20	25	32	40	40	63	63	63
	690V A	16	20	25	32	40	40	63	63	63
AC 22 A	415V A	16	20	25	32	40	40	63	63	63
	500V A	16	20	25	32	40	40	63	63	63
	690V A	16	20	25	32	40	40	63	63	63
AC 23 A	415V A	16	20	25	32	40	40	63	63	63
	500V A	16	20	25	32	40	40	40	40	40
	690V A	16	20	25	25	25	25	25	25	25
Puissance de fonctionnement nominale	415V kW	7,5	7,5	11	15	18,5	18,5	30	30	30
AC 23 A	500V kW	7,5	11	15	18,5	22	22	22	22	22
(pour moteur standard)	690V kW	11	15	22	22	22	22	22	22	22
Caractéristiques de court-circuit (415 VCA)										
Courant assigné de courte durée, 1s, I _{cw}	Arms	1260	1260	1260	1260	1260	1260	1260	1260	1260
Courant de court-circuit conditionnel nominal	kArms	50	50	50	50	50	50	20/50	20/50	20/50
Max. fusible (gG)	A	16	20	25	32	40	40	63/40	63/40	63/40
Max. courant de coupure	kA _{peak}	6	6	6	6	6	6	6/6	6/6	6/6
Max. joule intégrale	kA _{2s}	6,8	6,8	6,8	6,8	6,8	6,8	15/6,8	15/6,8	15/6,8
Caractéristiques de capacité et de rupture										
Capacité de production	415V AC 23 A A	160	200	250	320	400	400	630	630	630
Capacité de rupture	415V AC 23 A A	128	160	200	256	320	320	504	504	504
Endurance (nombre d'opérations)										
Mécanique		100 000	100 000	100 000	100 000	100 000	100 000	100 000	100 000	100 000
Électrique		3 000	3 000	3 000	3 000	3 000	3 000	3 000	3 000	3 000
Terminaux (Cu)	mm ²	1,5-16	1,5-16	1,5-16	1,5-16	1,5-16	1,5-16	1,5-16	1,5-16	1,5-16
Couple de serrage	Nm	2	2	2	2	2	2	2	2	2

	Tripolaire	KSM3.63	KSM3.80	KSM3.80N	KSM3.100	KSM3.100N		KSM3.125		
		KSM31.63	KSM31.80		KSM31.100			KSM31.125		
	4eme pôle	KSM1.63	KSM1.80		KSM1.100		KSM1N	KSM1.125		
Courant thermique conventionnel à l'air libre I _{th}	A	63	80	80	100	100	100	125		
Tension d'isolation assignée U _i	V	800	800	800	800	800	800	800		
Tension de tenue aux chocs assignée U _{imp}	kV	8	8	6	8	6	6	8		
Courant de fonctionnement nominal	415V A	63	80	80	100	100	100	125		
AC 21 A	500V A	63	80	80	100	100	100	125		
	690V A	63	80	80	100	100	100	125		
AC 22 A	415V A	63	80	80	100	100	100	125		
	500V A	63	80	80	100	100	100	125		
	690V A	63	80	80	100	100	100	100		
AC 23 A	415V A	63	80	80	80	80	80	80		
	500V A	63	63	63	63	63	63	63		
	690V A	50	50	50	50	50	50	50		
Puissance de fonctionnement nominale	415V kW	30	45	45	45	45	45	45		
AC 23 A	500V kW	37	37	37	37	37	37	37		
(pour moteur standard)	690V kW	45	45	45	45	45	45	45		
Caractéristiques de court-circuit (415 VCA)										
Courant assigné de courte durée, 1s, I _{cw}	Arms	1500	1500	1500	1500	1500	1500	1500		
Courant de court-circuit conditionnel nominal	kArms	25	25	25	25	25	25	11		
Max. fusible (gG)	A	63	80	80	100	100	100	125		
Max. courant de coupure	kA _{peak}	9	9	9	9	9	9	9		
Max. joule intégrale	kA _{2s}	49,8	49,8	49,8	49,8	49,8	49,8	83		
Caractéristiques de capacité et de rupture										
Capacité de production	415V AC 23 A A	630	800	800	800	800	800	800		
Capacité de rupture	415V AC 23 A A	504	640	640	640	640	640	640		
Endurance (nombre d'opérations)										
Mécanique		30 000	30 000	30 000	30 000	30 000	30 000	30 000		
Électrique		1 500	1 500	1 500	1 500	1 500	1 500	1 500		
Terminaux (Cu)	mm ²	10-50	10-50	10-50	10-50	10-50	10-50	10-50		
Couple de serrage	Nm	4	4	4	4	4	4	4		



Bases de fusibles

Notre gamme couvre des bases de fusibles en céramique et des blocs de fusibles simples adaptés aux fusibles de type D (Diazed) de tailles DII et DIII. Les bases de fusibles sont certifiées selon les normes EN 60269-1 et HD 60269-3.

AVANTAGES :

- › Capacité de coupure élevée
- › Isolation fiable
- › Flexibilité
- › Bonne sélectivité

Bases de fusibles

25 A et 63 A



Bases de fusibles en bref :

- Particulièrement utilisées dans la construction de **panneaux industriels**
- La gamme comprend :
 - Bases de fusibles simples en céramique traditionnelles **avec un indice de court-circuit de 50 kA**
 - Blocs de fusibles (jusqu'à huit tailles de bases de fusibles)
- Pour les fusibles Diazed de tailles DII (maxi. 25 A) et DIII (maxi. 63 A)
- La série comprend une gamme d'accessoires, tels que des couvercles et des clips de rail DIN

Caractéristiques techniques :

- Matériaux de haute qualité avec une durée de vie **importante**
- Structure fiable avec un design simplifié
- De **nombreuses versions avec des positions différentes pour les points de connexion**
- Versions adaptées aux conducteurs en aluminium

Bases de fusibles simples

Code produit	Description	Poids (kg)	Colisage (pcs)	GTIN-13
Bases de fusibles simples, 25 A				
KVC1.1	1 x 25 A	0.092	140	6418677160776
KVC1.2	1 x 25 A	0.092	140	6418677160783
KVC30	1 fusible de 25 A avec couvercle	0.126	50	6418677160790
KV25.1	1 x 25 A	0.101	140	6418677160875
KV25.2	1 x 25 A	0.096	140	6418677160882
KV25.211	1 x 25 A	0.102	100	6418677160905
KV25.291	1 x 25 A	0.100	100	6418677160899
Bases de fusibles simples, 63 A				
KV63.1	1 x 63 A	0.160	100	6418677160912
KV63.2	1 x 63 A	0.160	100	6418677160929
KV63.211	1 x 63 A	0.156	75	6418677160936
KV63.291	1 x 63 A	0.158	75	6418677160943
Bases fusibles simple avec fixation sur rail DIN				
KVC1.7	1 x 25 A, avec fixation sur rail DIN	0.100	100	6418677160950
KV63.7	1 x 63 A, avec fixation sur rail DIN	0.168	100	6418677160967
Bases à fusibles simples avec borne Al / Cu KVC1.5				
KVC1.5	1 x 25 A, avec borne Al / Cu, max. Al 50 mm ² , Cu 35 mm ²	0.102	50	6418677160974
KVC1.57	avec fixation sur rail DIN et borne Al / Cu, max. Al 50 mm ² , Cu 35 mm ²	0.114	50	6418677160981
KV63.5	1 x 63 A, avec borne Al / Cu, max. Al 50 mm ² , Cu 35 mm ²	0.172	100	6418677160998
KV63.57	1 x 63 A, avec fixation sur rail DIN et borne Al / Cu, max. Al 50 mm ² , Cu 35 mm ²	0.172	100	6418677161001



KV63.2



KV63.57



KVC1.1



KVC1.2



KV25.1



KV25.2



KV25.291



KV25.211



KV63.1



KV63.2



KV63.211



KV63.291

Conformité



Normes

Toutes les bases de fusibles :	EN 60269-1 HD 60269-3
--------------------------------	--------------------------

Informations techniques

Plage de courant nominal :	25 A and 63 A
Tension d'isolation nominale	500 V

Matériel

Boîtier :	Porcelaine
Corps :	Laiton nickelé

Caractéristiques mécaniques

Tête de vis :	+/-
Montage:	Vis ou rail DIN

Blocs de fusibles

Code produit	Description	Poids (kg)	Colisage (pcs)	GTIN-13
Blocs de fusibles 25 A				
KVC421	2 x 25 A	0.185	70	6418677160806
KVC431	3 x 25 A	0.280	50	6418677160813
KVC441	4 x 25 A	0.360	35	6418677160820
KVC451	5 x 25 A	0.456	25	6418677160837
KVC461	6 x 25 A	0.544	25	6418677160844
KVC471	7 x 25 A	0.648	20	6418677160851
KVC481	8 x 25 A	0.726	20	6418677160868
Blocs de fusibles 63 A				
KV63.421	2 x 63 A	0.306	50	6418677161018
KV63.431	3 x 63 A	0.480	35	6418677161025
KV63.441	4 x 63 A	0.645	24	6418677161032
KV63.451	5 x 63 A	0.796	24	6418677161049
KV63.461	6 x 63 A	0.950	15	6418677161056
Blocs de fusibles avec fixation sur rail DIN				
KV63.721	2 x 63 A, avec fixation sur rail DIN	0.320	50	6418677181016
KV63.731	3 x 63 A, avec fixation sur rail DIN	0.481	35	6418677181023
KV63.741	4 x 63 A, avec fixation sur rail DIN	0.655	24	6418677181030
KV63.751	5 x 63 A, avec fixation sur rail DIN	0.809	24	6418677181047
KV63.761	6 x 63 A, avec fixation sur rail DIN	0.970	15	6418677181054
Blocs de fusibles combinés				
KVC1.31	3 x 25 A + 1 x 63 A	0.465	30	6418677161063



KVC461



KVC1.31

Bagues en porcelaine

Code produit	Description	Poids (kg)	Colisage (pcs)	GTIN-13
Bagues en porcelaine				
PR2.25	Pour une base de fusible 25 A avec fente	0.024	480	6418677161223
PR4.63	Pour une base de fusible 63 A avec fente	0.038	280	6418677161247
Ressorts de fixation				
PJ3.25	Pour bague PR2.25	0.002	500	6418677161254
PJ4.63	Pour bague PR4.63	0.002	500	6418677161261
PMR450	50 x 45 mm, pour les blocs-fusibles KVC	0.012	500	6418677161285



Bague en porcelaine avec fente, PR4.63

Couvercles de protection

Code produit	Description	Poids (kg)	Colisage (pcs)	GTIN-13
PMR450.1	52,5 x 45 mm, pour les bases de fusibles simples KVC	0.013	500	6418677161292
PMR450.3	150 x 45 mm, pour les blocs-fusibles KVC	0.034	100	6418677161308
PMR595	52,5 x 45 mm, pour les bases de fusibles simples 63 A	0.011	500	6418677161315
PMR595.1	60 x 45 mm, pour les blocs-fusibles 63 A	0.011	500	6418677161322
PMR597	Pour 25 A, bases de fusibles simples KVC1.x	0.024	100	6418677161339
PMR77	Pour 63 A, bases de fusibles simples KV	0.042	50	6418677161346
PMR2	Couvercle pour le terminal Al / Cu	0.005	10	6418677170386



Couvercles de protection pour les blocs de fusibles, PMR450.3.

Autres accessoires

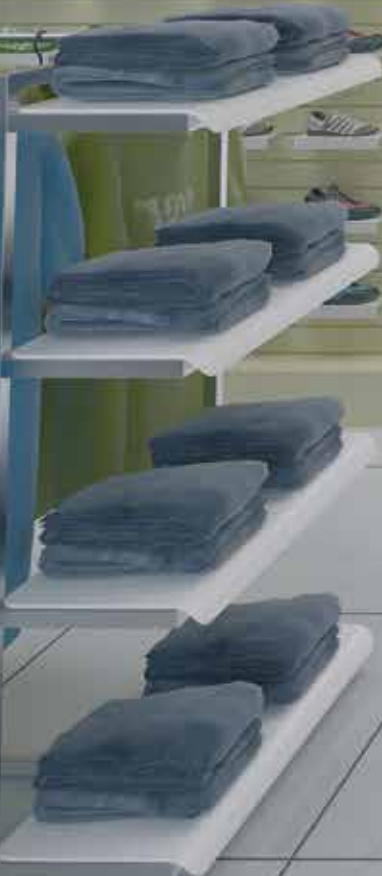
Code produit	Description	Poids (kg)	Colisage (pcs)	GTIN-13
Fixations pour rail DIN				
KW2	Ressort métallique	0.006	100	6418677161360
PMR447	Dispositif encliquetable en plastique, pour bases et blocs de fusibles KVC	0.004	500	6418677161377
KW21	Dispositif encliquetable en plastique, pour blocs-fusibles KVC 4-8 x 25 A	0.005	500	6418677161384
PMR824	Dispositif encliquetable en plastique, KW21 sans vis	0.004	500	6418677161391
PLP4	Vis pour KW21	0.002	500	6418677161407
Porte nom				
PMR550.25	6 pièces, pour blocs-fusibles 25 A, auto-adhésifs	0.010	300	6418677161445
PMR550.63	6 pièces, pour blocs-fusibles 63 A, auto-adhésifs	0.013	300	6418677161452
Couvercles d'étanchéité				
KW20	Couvercle d'étanchéité, pour bases de 25 A	0.025	50	6418677161469
PMR11	Couvercle d'étanchéité pour MCB, 1 pôle	0.006	200	6418677161278
Autres accessoires				
ST1	Dispositif de verrouillage, pour MCB	0.004	500	6418677167546
ST1T	Dispositif de verrouillage, pour MCB, ensemble de 10 dispositifs	0.035	1	6418677167799



Fixation pour rail DIN, ressort métallique, KW2.



Couvercle d'étanchéité, KW20.



3

Connecteurs EnstoNet

Adaptés à une large gamme d'applications

Nous avons conçu le système EnstoNet pour simplifier et sécuriser les connexions. Nos connecteurs utilisent des codes couleur en fonction de l'utilisation recommandée, et ceux destinés à différentes applications sont structurellement incompatibles.

Le système EnstoNet est le plus couramment utilisé dans l'alimentation électrique pour l'éclairage. En plus de la distribution d'énergie, le système EnstoNet est adapté à la réalisation de solutions de signaux de contrôle et de bus, indépendamment ou parallèlement à d'autres systèmes d'électrification.

AVANTAGES :

- › Connecteurs faciles à brancher et à mettre en œuvre (Plug and Play).
- › Un "clic" valide la connexion.
- › Le double loquet permet une déconnexion à la fois à partir de la fiche et de la prise.
- › Diverses possibilités d'application grâce au codage couleur et mécanique.

Connecteurs EnstoNet

Pour les conducteurs en cuivre
de 0,5 mm² à 4 mm²



Connecteurs EnstoNet:

- Connecteurs à 2, 3, 4 et 5 pôles
- Disponibles en versions à vis, sans vis (connexion par pince élastique) et PCB
- Les loquets de verrouillage assurent la stabilité de la connexion, également disponibles sans loquets de verrouillage
- Disponibles avec et sans réducteur de tension
- Codage couleur pour différents systèmes, compatibilité mécanique uniquement dans le même système de couleur

Connecteurs à vis

Les connecteurs avec capot (serre-câble) peuvent être utilisés avec des câbles d'appareils et des prolongateurs, tandis que les modèles sans capot peuvent être utilisés dans des boîtiers et des connexions à l'intérieur d'un appareil.

Connecteurs sans vis

Les connecteurs sans vis sont principalement destinés à l'installation dans des boîtiers d'appareils avec fixation par bride. Des capots séparés sont également disponibles.

Connecteurs PCB

Les connecteurs de circuits imprimés sont conçus pour les connexions internes dans l'appareil. La gamme comprend des modèles pour le montage horizontal et vertical.

Codage mécanique et couleur

Code A, connecteurs blancs et noirs

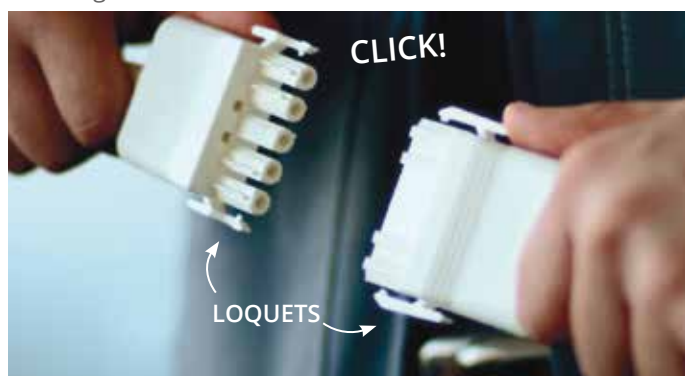
- Ces connecteurs sont principalement destinés à l'alimentation électrique.

Code B, connecteurs bleus

- La série bleue est destinée à être utilisée dans diverses applications de contrôle et peut également être utilisée pour d'autres connexions de circuits lorsque cela est spécifié par un ingénieur électricien.

Code C, connecteurs gris

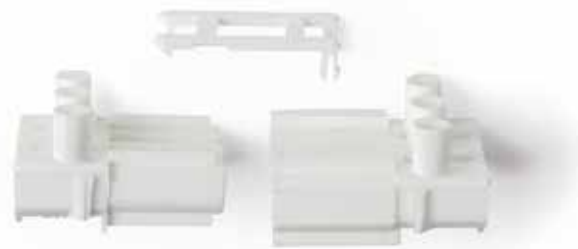
- Les connecteurs gris sont destinés aux solutions bus et très basse tension. La version à 5 pôles convient pour connecter l'alimentation et la ligne de commande dans le même câblage.



Conformité	
CE [®] [®] EAC	
Normes	
IEC 61535, EN 60998-1	
Informations techniques	
Plage de courant nominale :	20 A
Tension d'isolation nominale :	400 V
Température de fonctionnement :	Max. +70 °C
Connecteurs à vis	
Plage de section transverse :	0.75 - 4 mm ²
Type de conducteur :	Fils flexibles, toronnés et pleins
Longueur de dénudation :	7 - 9 mm
Tête de vis de connecteur :	Tête fendue
Couple de serrage :	0.5 - 0.7 Nm
Tête de vis anti-traction :	Posidrive 1 - Pz 1
Couple de serrage de la détente :	0.5 - 0.8 Nm
Connecteurs sans vis	
Gamme de section transverse :	2 x 0,5 - 2,5 mm ² , contact auxiliaire 1 x 0,5 - 1,5 mm ²
Type de conducteur :	Fils toronnés et pleins
Longueur de dénudation :	8 - 10 mm
Connecteurs PCB	
Longueur de la broche de soudure :	3.5 mm
Montage sur le tableau :	Vertical ou horizontal
Matériel	
Corps :	Polyamide
Bornes :	Laiton argenté

Sections de câble

Pôles	Connecteurs à vis avec capot (serre-câble)	Connecteurs à vis avec capot (serre-câble), étroit
2-pôles	5.5 - 11.5	4.0 - 10.5
3-pôles	5.5 - 12.0	4.5 - 11.0
4-pôles	6.5 - 13.5	5.5 - 12.5
5-pôles	6.5 - 14.5	5.5 - 10.0
Connecteurs combinés	6.5 - 10.0	-



Dans les endroits étroits, il est possible d'obtenir les connecteurs EnstoNet sans loquets. Un dispositif de verrouillage séparé est fourni avec les connecteurs. Des adaptateurs pour panneau sont également disponibles pour les connecteurs étroits.

Connecteurs à 2 pôles

Pôles	Coul	Code mécanique	Marq	Connecteurs à vis Sans capot		Connecteurs à vis avec capot (serre-câble)		Connecteurs à vis avec capot (serre-câble), étroit		Connecteurs sans vis	
				Mâle	Femelle	Mâle	Femelle	Mâle	Femelle	Mâle	Femelle
2	Blanc	A	1, N	NAC21.W 6418677109027	NAC22.W 6418677109041	NAC21S.W 6418677109034	NAC22S.W 6418677109058	NAC21SL.W 6418677114861	NAC22SL.W 6418677114878	NAS21.W 6418677113192	NAS22.W 6418677113208
2	Noir	A	1, N	NAC21.B 6418677113840	NAC22.B 6418677113857	NAC21S.B 6418677113871	NAC22S.B 6418677113888	NAC21SL.B 6418677114885	NAC22SL.B 6418677114892	NAS21.B 6418677115271	NAS22.B 6418677115288
2	Bleu	B	A, B	NBC21.S 6418677113680	NBC22.S 6418677113703	NBC21S.S 6418677113697	NBC22S.S 6418677113710			NBS21.S 6418677117022	NBS22.S 6418677117039
2	Gris	C	a+, b-	NCC21.G 6418677117336	NCC22.G 6418677117190	NCC21S.G 6418677117343	NCC22S.G 6418677117183	NCC21SL.G 6418677117381	NCC22SL.G 6418677117473	NCS21.G 6418677117145	NCS22.G 6418677117152
2 Pôles étroits	Blanc	A	1, N	NAC21H.W 6418677113314	NAC22H.W 6418677113321	NAC21SH.W 6418677113338	NAC22SH.W 6418677113345				

Colisage : connecteurs à vis sans capot 500 pièces, autres 200 pièces



NAC21.B



NBC21.S



NAC22S.W



NCS22.G

Connecteurs à 3 pôles

Pôles	Coul	Code mécanique	Marq	Connecteurs à vis Sans capot		Connecteurs à vis avec capot (serre-câble)		Connecteurs à vis avec capot (serre-câble), étroit		Connecteurs sans vis	
				Mâle	Femelle	Mâle	Femelle	Mâle	Femelle	Mâle	Femelle
3	Blanc	A	1, PE, N	NAC31.W 6418677109065	NAC32.W 6418677108990	NAC31S.W 6418677109003	NAC32S.W 6418677109072	NAC31SL.W 6418677708473	NAC32SL.W 6418677708480	NAS31.W 6418677707667	NAS32.W 6418677707681
3	Noir	A	1, PE, N	NAC31.B 6418677113895	NAC32.B 6418677113901	NAC31S.B 6418677113949	NAC32S.B 6418677113956			NAS31.B 6418677707650	NAS32.B 6418677707674
3	Bleu	B	A, B, C	NBC31.S 6418677113482	NBC32.S 6418677113475	NBC31S.S 6418677113499	NBC32S.S 6418677113505			NBS31.S 6418677117008	NBS32.S 6418677117015
3	Gris	C	a+, PE, b-	NCC31.G 6418677117114	NCC32.G 6418677117107	NCC31S.G 6418677117084	NCC32S.G 6418677117091			NCS31.G 6418677117121	NCS32.G 6418677117138
3-pole narrow	Blanc	A	1, PE, N	NAC31H.W 6418677113352	NAC32H.W 6418677113291	NAC31SH.W 6418677113307	NAC32SH.W 6418677113369			NAS31H.W 6418677113536	NAS32H.W 6418677113529
3-pole narrow	noir	A	1, PE, N	NAC31H.B 6418677118081						NAS31H.B 6418677709364	

Colisage : 200 pcs



NCC32.G



NAC32S.W



NBS31.S



NAS32.B

Connecteurs à 4 pôles

Pôles	Coul	Code mécanique	Marq	Connecteurs à vis Sans capot		Connecteurs à vis avec capot (serre-câble)		Connecteurs à vis avec capot (serre-câble), étroit		Connecteurs sans vis	
				Mâle	Femelle	Mâle	Femelle	Mâle	Femelle	Mâle	Femelle
4	Blanc	A	1, PE, N, 2	NAC41.W 6418677113987	NAC42.W 6418677113994	NAC41S.W 6418677114069	NAC42S.W 6418677114076	NAC41SL.W 6418677708497	NAC42SL.W 6418677708503	NAS41.W 6418677114021	NAS42.W 6418677114038
4	Noir	A	1, PE, N, 2	NAC41.B 6418677114007	NAC42.B 6418677114014	NAC41S.B 6418677114083	NAC42S.B 6418677114090			NAS41.B 6418677115318	NAS42.B 6418677707698
4-pole narrow	Blanc	A	1, PE, N, 2	NAC41H.W 6418677114106	NAC42H.W 6418677114113	NAC41SH.W 6418677114120	NAC42SH.W 6418677114137				

Colisage : 100 pcs



NAC42.B



NAC41SH.W



NAC42S.B



NAS41.W

Connecteurs à 5 pôles

Pôles	Coul	Code mécanique	Marq	Connecteurs à vis Sans capot		Connecteurs à vis avec capot (serre-câble)		Connecteurs à vis avec capot (serre-câble), étroit		Connecteurs sans vis	
				Mâle	Femelle	Mâle	Femelle	Mâle	Femelle	Mâle	Femelle
5	Blanc	A	1, 2, PE, N, 3	NAC51.W 6418677109089	NAC52.W 6418677109232	NAC51S.W 6418677109225	NAC52S.W 6418677112805	NAC51SL.W 6418677114489	NAC52SL.W 6418677114496	NAS51.W 6418677707704	NAS52.W 6418677707711
5	Noir	A	1, 2, PE, N, 3	NAC51.B 6418677114151	NAC52.B 6418677114168	NAC51S.B 6418677114182	NAC52S.B 6418677114199	NAC51SL.B 6418677116056	NAC52SL.B 6418677116063	NAS51.B 6418677117565	NAS52.B 6418677118142
5	Bleu	B	A, B, C, D, E	NBC51.S 6418677113727	NBC52.S 6418677113741	NBC51S.S 6418677113734	NBC52S.S 6418677113758			NBS51.S 6418677724206	NBS52.S 6418677724237
5	Gris	C	1, N, PE, a+, b-	NCC51.G 6418677117503	NCC52.G 6418677117527	NCC51S.G 6418677117497	NCC52S.G 6418677117510	NCC51SL.G 6418677117855	NCC52SL.G 6418677117862	NCS51.G 6418677724213	NCS52.G 6418677724244
5 pôles étroit	Blanc	A	1, 2, PE, N, 3	NAC51H.W 6418677113376	NAC52H.W 6418677113383	NAC51SH.W 6418677113390	NAC52SH.W 6418677113406			NAS51H.W 6418677113666	NAS52H.W 6418677113673

Colisage : 100 pcs



NBC52.S



NCC51S.G



NAS52.B



NAS52H.W

Connecteurs combinés

Pôles	Couleur	Code mécanique	Marque	Connecteurs à vis avec capot (serre-câble)	
				Mâle	Femelle
3+2	Blanc/bleu	A+B	1, PE, N, A, B	NGCST5132 6418677723117	NGCST5232 6418677723124
3+3	Blanc/bleu	A+B	1, PE, N, A, B, C	NGCST6133 6418677723131	NGCST6233 6418677723155
4+2	Blanc/bleu	A+B	1, PE, N, 2, A, B	NGCST6142 6418677723148	NGCST6242 6418677723162

Colisage : NGCST6133 50 pcs, autres 10/50 pcs



NGCST5132



NGCST5232



NGCST6133



NGCST6242

Adaptateurs pour panneau

Avec différents adaptateurs de couleur pour panneau, différents systèmes peuvent être identifiés.

Couleurs	2-pôles	3-pôles	3-pôles étroits	4-pôles	4-pôles étroits	5-pôles	5-pôles étroits	6-pôles
Blanc	NK2P.W 6418677113062	NK3P.W 6418677113079	NK3PF.W 6418677113086	NK4P.W 6418677114045	NK4PF.W 6418677114144	NK5P.W 6418677113093	NK5PF.W 6418677114205	NK6P.W 6418677119523
Noir	NK2P.B 6418677113864	NK3P.B 6418677113918	NK3PF.B 6418677115868	NK4P.B 6418677114052	NK4PF.B 6418677115912	NK5P.B 6418677114175	NK5PF.B 6418677115967	
Gris	NK2P.G 6418677701559	NK3P.G 6418677700309	NK3PF.G 6418677701566			NK5P.G 6418677700293		
Jaune	NK2P.K 6418677114724	NK3P.K 6418677114250	NK3PF.K 6418677115875	NK4P.K 6418677114755	NK4PF.K 6418677115929	NK5P.K 6418677114298	NK5PF.K 6418677115974	
Rouge	NK2P.P 6418677114731	NK3P.P 6418677114281	NK3PF.P 6418677115882	NK4P.P 6418677114762	NK4PF.P 6418677115936	NK5P.P 6418677114328	NK5PF.P 6418677115981	
Bleu	NK2P.S 6418677114717	NK3P.S 6418677114274	NK3PF.S 6418677115899	NK4P.S 6418677114779		NK5P.S 6418677114311	NK5PF.S 6418677115998	
Vert	NK2P.V 6418677114748	NK3P.V 6418677114267	NK3PF.V 6418677115905	NK4P.V 6418677114786		NK5P.V 6418677114304	NK5PF.V 6418677116001	

Colisage : 2 et 3 pôles 100/200 pcs, 4-6 pôles 50/100 pcs.
Étroit pour les connecteurs sans loquets.



NGCST5132



NGCST5232



NGCST6133



NGCST6242

Adaptateur spécial

Code produit	Description	Colisage (pcs)	GTIN-13
NK35PL.W	Adaptateur à 3 pôles pour panneau pour ouverture à 5 pôles	100	6418677709203



NK35PL.W

Accessoires

Code produit	Description	Colisage (pcs)	GTIN-13
Dispositifs de verrouillage séparés			
NK2F.W	Pour les connecteurs étroits à 2 pôles, blanc	1000	6418677113109
NK3F.W	Pour les connecteurs étroits à 3, 4 et 5 pôles, blanc	1000	6418677113116
Décharge de tension			
NS3M.W	Capots pour connecteurs tripolaires pour câbles 4 mm ² , blanc	200	6418677112258
NS3M.P	Capots pour connecteurs tripolaires pour câbles 4 mm ² , rouge	200	6418677115792
NS3D.W	Capots pour connecteurs tripolaires sans vis pour deux câbles, pour câbles de 7 - 11 mm, blanc	200	6418677118128
NS3DL.W	Capots pour connecteurs tripolaires sans vis pour deux câbles, pour câbles de 4 - 8,5 mm, blanc	200	6418677118135
NS5M.W	Capots pour connecteurs à 5 pôles pour câbles 4 mm ² , pour câbles de 12,0 à 17,5 mm, blanc	100	6418677112265
NS5M.P	Capots pour connecteurs à 5 pôles pour câbles 4 mm ² , pour câbles de 12,0 à 17,5 mm, rouge	200	6418677115808
NS5M2L.W	Capots pour connecteurs à 5 pôles pour câbles 4 mm ² , pour câbles de 8,0 à 11,0 mm, blanc	200	641867720079
Bouchons d'obturation pour adaptateur de montage sur panneau			
NK3CP.W	3 pôles, blanc	1000	6418677113970
NK3CP.B	3 pôles, noir	1000	6418677117206
Bouchons d'obturation			
NK3C.W	3 pôles, blanc	1000	6418677113963
NK5C.W	5 pôles, blanc	1000	641867700736
Plaques de montage			
NKB.W	Blanc	1000	6418677114243
NKB.B	Noir	1000	6418677115127
Adaptateurs de montage sur panneau plein			
NK3PB.W	3 pôles, blanc	200	6418677114397
NK5PB.W	5 pôles, blanc	200	641867700729
Dispositifs de sécurité pour les loquets de verrouillage			
NK3FH.W	3 pôles, blanc	1000	6418677116605
NK5FH.W	5 pôles, blanc	1000	6418677116612
Autres accessoires			
NAK3A.W	Couplage intermédiaire à 3 pôles, blanc	200	6418677113833
NAK5A.W	Couplage intermédiaire à 5 pôles, blanc	100	6418677681240
NCK5A.G	Couplage intermédiaire à 5 pôles, gris	100	6418677681257



NK2F.W



NS5M.W



NKB.W

Connecteurs PCB

Pôles	Couleurs	Code mécanique	Marquage	Verticale		Vertical, à loquet	Horizontal		Horizontal, à loquet
				Mâle	Femelle		Femelle	Mâle	
2	Blanc	A	1, N		NAE22V.W 6418677116674			NAE22H.W 6418677116650	
2	Bleu	B	A, B		NBE22V.S 6418677116872	NBE22VH1.S 6418677116896		NBE22H.S 6418677116841	NBE22HH1.S 6418677116865
2	Gris	C	a+, b-		NCE22V.G 641867701306			NCE22H.G 641867701276	NCE22HH1.G 641867701290
3	Blanc	A	1, PE, N	NAE31V.W 641867723575	NAE32V.W 6418677116711	NAE32VH2.W 6418677116735	NAE31H.W 641867723551	NAE32H.W 6418677113925	NAE32HH2.W 6418677116704
3	Bleu	B	A, B, C	NBE31V.S 641867723612	NBE32V.S 6418677116933	NBE32VH1.S 6418677116957	NBE31H.S 641867723599	NBE32H.S 6418677116902	NBE32HH1.S 6418677116926
3	Gris	C	a+, PE, b-	NCE31V.G 641867723650	NCE32V.G 641867701344	NCE32VH1.G 641867701368	NCE31H.G 641867723636	NCE32H.G 641867701313	NCE32HH1.G 641867701337
3	Rouge	C	1, PE, N	NCE31V.P 641867724275			NCE31H.P 641867724268		
4	Blanc	A	1, PE, N, 2		NAE42V.W 6418677116773	NAE42VH2.W 6418677116797		NAE42H.W 6418677116742	NAE42HH2.W 6418677116766
5	Blanc	A	1, 2, PE, N, 3	NAE51V.W 641867701016	NAE52V.W 6418677116827		NAE51H.W 641867700996	NAE52H.W 6418677116803	
5	Bleu	B	A, B, C, D, E	NBE51V.S 641867701177	NBE52V.S 6418677116988		NBE51H.S 641867701153	NBE52H.S 6418677116964	
6	Blanc	A+B	1, PE, N, A, B, C		NGE6233V.W 641867709296				

Colisage : 2-4 pôles : 200 pcs, 5 pôles : 100 pcs, 6 pôles : 250 pcs



NBE22V.S



NCE31V.G



NAE42VH2.W



NBE52H.S

Accessoire

Code produit	Description	Colisage (pcs)	GTIN-13
NKTE.W	Support connecteur PCB, blanc	1000	641867708268



4

EnstoNet XL

Coupleurs d'installation pour une alimentation électrique plus importante

Ensto élargit sa gamme de système de coupleurs d'installation EnstoNet en ajoutant les nouveaux produits EnstoNet XL adaptés à des intensités de courant supérieures jusqu'à 32A. La nouvelle gamme de coupleurs à 3 pôles convient jusqu'à 32 A; les 4 à 6 pôles conviennent pour un courant jusqu'à 25 A. La gamme EnstoNet XL est une solution complète comprenant des connecteurs, des dérivateurs en T avec ou sans fusible et de nombreux accessoires pour compléter le système.



La flexibilité

Le système d'installation EnstoNet offre le moyen le plus simple, le plus économique et le plus rapide de réorganiser, d'étendre ou de modifier un réseau existant. Comme aucun déchet n'est généré et que les produits sont réutilisables grâce à leur modularité, on initie un cycle de vie respectueux de l'environnement et on économise la gestion des rebuts.



Installation rapide

Pour répondre à des plannings d'intervention réduits, Ensto propose un système d'installation fondé sur la préfabrication. Ainsi l'installateur peut gagner un temps significatif par rapport aux méthodes d'installation traditionnelles.



Moins de travail sur place

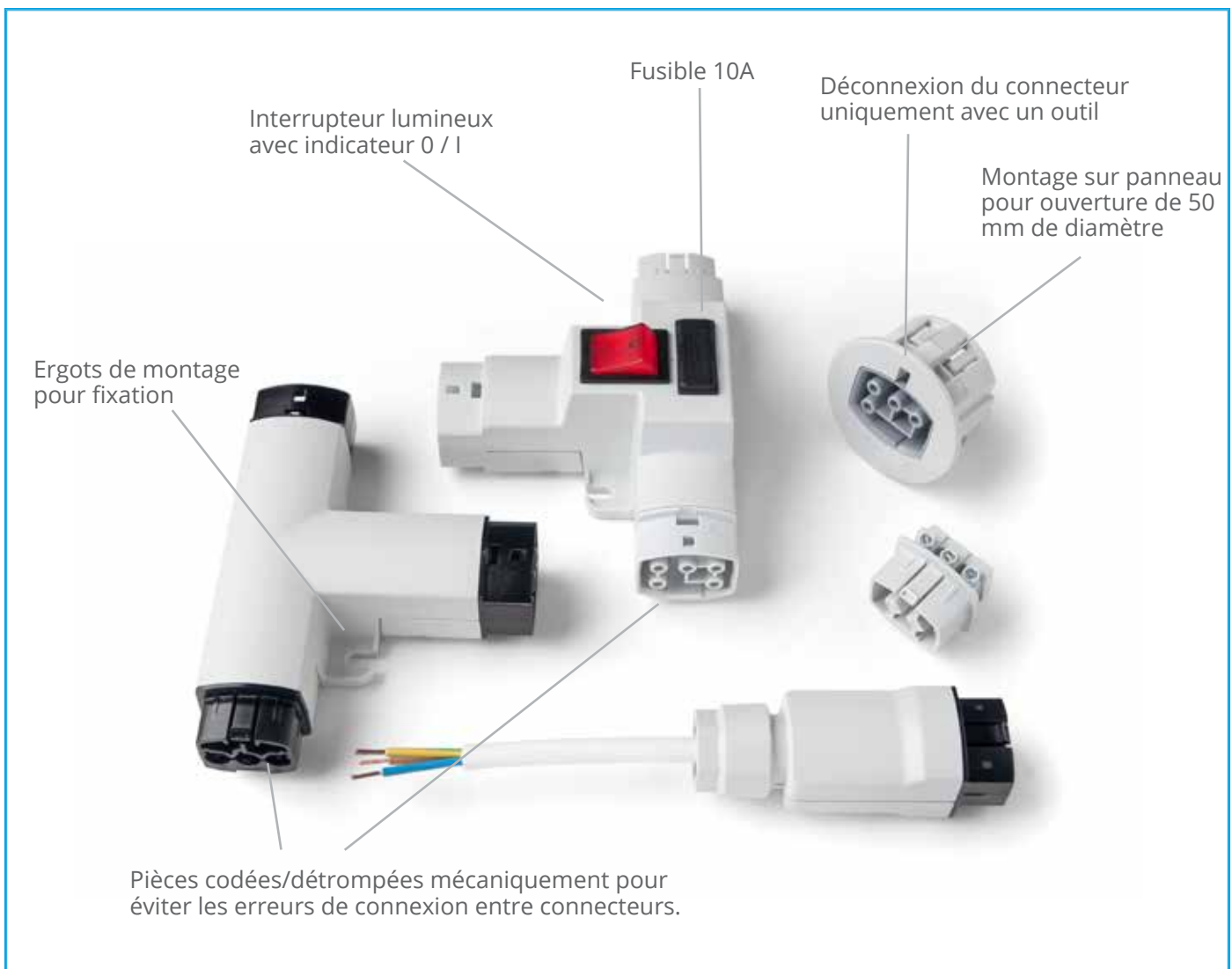
Le système EnstoNet XL est fondé sur des composants préfabriqués. Les câbles préfabriqués de longueur standard sont câblés à partir du tableau/armoire de distribution sur des connecteurs d'installation utilisés pour l'ensemble du système de câblage. EnstoNet XL réduit le travail sur site jusqu'à 70%.



La sécurité d'abord

Les connexions mises en oeuvre en usine sont toujours correctes : on économise ainsi le temps passé à détecter les erreurs de raccordement. La rapidité d'une installation modulaire EnstoNet XL diminue considérablement le temps de travail à risque, comme les installations en hauteur. Les outils de dégainage ou de coupe ne sont plus nécessaires, la protection individuelle est améliorée et les risques de blessures sur site sont réduits de manière significative.

Des installations fonctionnelles, flexibles et efficaces



Coupleurs d'installation EnstoNet XL

Pour conducteurs Cu de 1,5 mm² à 6 mm²



Coupleurs d'installation Ensto Net XL :

- Coupleurs mâles et femelles
 - 2 et 3 pôles, 32 A, 6 mm²
 - 4 à 6 pôles, 25 A, 4 mm²
- Connexion à vis
- Les capots - serre câble sont disponibles pour
 - Gaines métalliques flexibles M16, M20
 - Câbles de diamètre 8-11 et 11-17 mm
- Tous les coupleurs sont de la même taille et utilisent les mêmes accessoires
- T de dérivation également disponibles avec un fusible et un interrupteur
- L'accès aux connexions nécessite obligatoirement l'utilisation d'un outil
- Codage couleur pour plusieurs systèmes de compatibilité mécanique individuelle
- Pour usage intérieur, adapté aux zones facilement accessibles

Codage mécanique et couleur

Chaque paire de coupleurs a un codage mécanique individuel empêchant un mauvais branchement avec toute autre configuration.

EnstoNet XL dispose de plusieurs codes système et couleur pour différentes applications standard.

Les 4 codes couleur de Ensto Net XL sont :

- A : Alimentation - Couleur noire
- B : Contrôle - Couleur gris foncé
- C : BUS - Couleur gris clair
- P : Alimentation réseau ondulé / secours - couleur rouge

La couleur du système reste visible lorsque les coupleurs sont connectés ou montés dans l'adaptateur de panneau.

Conformité	
	CE (F)
Normes	
	IEC 61535
Informations techniques	
Plage de courant nominal: 25-32 A	25-32 A
Tension d'isolation nominale: 400 V	400 V
Température de fonctionnement: Max. +70 °C	Max. +70 °C
Degré de protection: IP2XD	IP2XD
Résistance aux chocs: IK08	IK08
Indice d'inflammabilité:	Coupleurs V0 *, boîtiers V2
2 et 3 pôles, 32 A	
Plage de section transversale:	1.5 - 6 mm ²
Type de conducteur:	Fils souple, multibrins et monobrin
Longueur de dénudation:	8 - 10 mm
Tête de vis de connecteur:	Tête à fente
Couple de serrage:	0.6 - 0.8 Nm
4 à 6 pôles, 25 A	
Plage de section transversale:	1.5 - 4 mm ²
Type de conducteur:	Fils souple, multibrins et monobrin
Longueur de dénudation:	7 - 9 mm
Tête de vis de connecteur:	Tête à fente
Couple de serrage:	0.5 - 0.7 Nm
Capot - serre câble	
Capot - serre câble:	Torx T10
Couple de serrage:	0.6 - 0.8 Nm
Matériel	
Corps:	Polycarbonate
Bornes:	Laiton argenté
Capot:	Polycarbonate

* Coupleurs rouges V2



A: ALIMENTATION, couleur noire



B: CONTROLE, couleur gris foncé



C: BUS, couleur gris clair



P: ALIMENTATION RESEAU ONDULÉ, couleur rouge

Information Produits

Connecteurs

Conçus pour une utilisation en intérieur, les connecteurs EnstoNet XL peuvent être utilisés dans de nombreuses applications comme les éléments de construction préfabriqués, les vides, les chemins de câbles et les solutions de goulottes conformément aux normes d'installation nationales en vigueur. Les borniers de connexions sont à vis. Tous les connecteurs sont de la même taille et sont interchangeables.

Connecteurs d'installation à 2 pôles

Code produit	Courant nominal	Section transversale du conducteur	Type de connecteur	Couleur	Code système	Application	Marquages des pôles	Colisage	GTIN
XLA21.B	32 A	Cu 1.5 - 6 mm ²	Mâle	Noir	A	Alimentation	+, -	50	6418677687860
XLA22.B	32 A	Cu 1.5 - 6 mm ²	Femelle	Noir	A	Alimentation	+, -	50	6418677687990



XLA21.B



XLA22.B

Connecteurs d'installation à 3 pôles

Code produit	Courant nominal	Section transversale du conducteur	Type de connecteur	Couleur	Code système	Application	Marquages des pôles	Colisage	GTIN
XLA31.B	32 A	Cu 1.5 - 6 mm ²	Mâle	Noir	A	Alimentation	L, N, PE	50	6418677687877
XLA32.B	32 A	Cu 1.5 - 6 mm ²	Femelle	Noir	A	Alimentation	L, N, PE	50	6418677688003
XLB31.D	32 A	Cu 1.5 - 6 mm ²	Mâle	Gris foncé	B	Contrôle	A, B, C	50	6418677687891
XLB32.D	32 A	Cu 1.5 - 6 mm ²	Femelle	Gris foncé	B	Contrôle	A, B, C	50	6418677688027
XLP31.R	32 A	Cu 1.5 - 6 mm ²	Mâle	Rouge	P	Alimentation réseau ondulé	L, N, PE	50	6418677687884
XLP32.R	32 A	Cu 1.5 - 6 mm ²	Femelle	Rouge	P	Alimentation réseau ondulé	L, N, PE	50	6418677688010



XLA31.B



XLA32.B



XLP31.R



XLP32.R

Connecteurs d'installation à 4 pôles

Code produit	Courant nominal	Section transversale du conducteur	Type de connecteur	Couleur	Code système	Application	Marquages des pôles	Colisage	GTIN
XLA41.B	25 A	Cu 1.5 - 4 mm ²	Mâle	Noir	A	Alimentation	L1, L2, N, PE	50	6418677687907
XLA42.B	25 A	Cu 1.5 - 4 mm ²	Femelle	Noir	A	Alimentation	L1, L2, N, PE	50	6418677688034
XLB41.D	25 A	Cu 1.5 - 4 mm ²	Mâle	Gris foncé	B	Contrôle	A, B, C, D	50	6418677687914
XLB42.D	25 A	Cu 1.5 - 4 mm ²	Femelle	Gris foncé	B	Contrôle	A, B, C, D	50	6418677688041



XLA41.B



XLA42.B



XLB41.D



XLB42.D

Connecteurs d'installation à 5 pôles

Code produit	Courant nominal	Section du transversale du conducteur	Type de connecteur	Couleur	Code système	Application	Marquage des pôles	Colisage	GTIN
XLA51.B	25 A	Cu 1.5 - 4 mm ²	Mâle	Noir	A	alimentation	L1 ,L2, L3, N, PE	50	6418677687921
XLA52.B	25 A	Cu 1.5 - 4 mm ²	Femelle	Noir	A	alimentation	L1 ,L2, L3, N, PE	50	6418677688058
XLB51.D	25 A	Cu 1.5 - 4 mm ²	Mâle	Gris foncé	B	contrôle	A, B, C, D, E	50	6418677687952
XLB52.D	25 A	Cu 1.5 - 4 mm ²	Femelle	Gris foncé	B	contrôle	A, B, C, D, E	50	6418677688089
XLC51.G	25 A	Cu 1.5 - 4 mm ²	Mâle	Gris	C	BUS	L, N, PE, a+, b-	50	6418677687938
XLC52.G	25 A	Cu 1.5 - 4 mm ²	Femelle	Gris	C	BUS	L, N, PE, a+, b-	50	6418677688065
XLP51.R	25 A	Cu 1.5 - 4 mm ²	Mâle	Rouge	P	Alimentation réseau ondulé	L1 ,L2, L3, N, PE	50	6418677687945
XLP52.R	25 A	Cu 1.5 - 4 mm ²	Femelle	Rouge	P	Alimentation réseau ondulé	L1 ,L2, L3, N, PE	50	6418677688072



XLA51.B



XLA52.B



XLB51.D



XLB52.D



XLC51.G



XLC52.G

Connecteurs d'installation à 6 pôles

Code produit	Courant nominal	Section du transversale du conducteur	Type de connecteur	Couleur	Code système	Application	Marquage des pôles	Colisage	GTIN
XLA61.B	25 A	Cu 1.5 - 4 mm ²	Mâle	Noir	A	alimentation	L, PE, N, L, PE, N	50	6418677687983
XLA62.B	25 A	Cu 1.5 - 4 mm ²	Femelle	Noir	A	alimentation	L, PE, N, L, PE, N	50	6418677688119
XLB61.D	25 A	Cu 1.5 - 4 mm ²	Mâle	Gris foncé	B	contrôle	L, PE, N, A, B, C	50	6418677687976
XLB62.D	25 A	Cu 1.5 - 4 mm ²	Femelle	Gris foncé	B	contrôle	L, PE, N, A, B, C	50	6418677688102
XLC61.G	25 A	Cu 1.5 - 4 mm ²	Mâle	Gris	C	BUS	L1, PE, N, L2, a+, b-	50	6418677687969
XLC62.G	25 A	Cu 1.5 - 4 mm ²	Femelle	Gris	C	BUS	L1, PE, N, L2, a+, b-	50	6418677688096



XLA61.B



XLA62.B



XLC61.G



XLC62.G

Dérivateurs

T de dérivation, une entrée et deux sorties

Les distributeurs en T ont une entrée et deux sorties. L'entrée est toujours située sur le côté gauche lorsque vous regardez le connecteur monté. L'entrée est toujours connectée à un connecteur femelle et les sorties aux connecteurs mâles. Le distributeur en T peut être fixé à un mur ou autre support en utilisant une vis à tête plate max. Ø 5 mm ou avec des serre-câble.

Code produit	Pole	Couleur	Code système	Application	Courant nominal	GTIN	Colisage
XLAD2	2	Noir	A	Alimentation	32 A	6418677688362	20
XLAD3	3	Noir	A	Alimentation	32 A	6418677688379	20
XLBD3	3	Gris foncé	B	Contrôle	25 A	6418677688393	20
XLPD3	3	Rouge	P	2eme alimentation	32 A	6418677688386	20
XLAD4	4	Noir	A	Alimentation	25 A	6418677688409	20
XLBD4	4	Gris foncé	B	Contrôle	25 A	6418677688416	20
XLAD5	5	Noir	A	Alimentation	25 A	6418677688423	20
XLAD53L1	5	Noir	A	Alimentation 3 phases en continu L1 sortie	25 A	6418677688430	20
XLAD53L2	5	Noir	A	Alimentation 3 phases en continu L2 sortie	25 A	6418677688447	20
XLAD53L3	5	Noir	A	Alimentation 3 phases en continu L3 sortie	25 A	6418677688454	20
XLBD5	5	Gris foncé	B	Contrôle	25 A	6418677688485	20
XLCD5	5	Gris	C	BUS	25 A	6418677688461	20
XLPD5	5	Rouge	P	2eme alimentation	25 A	6418677688478	20
XLAD6	6	Noir	A	Alimentation	25 A	6418677688515	20
XLBD6	6	Gris foncé	B	Contrôle	25 A	6418677688508	20
XLCD6	6	Gris	C	BUS	25 A	6418677688492	20



XLAD2



XLBD3



XLAD53L1



XLCD6

Dérivateur en T, fusibles 10 A, interrupteur, une entrée et deux sorties

Les dérivateurs en T fusibles ont un interrupteur bipolaire (N, L) avec un fusible de 5 x 20 mm. Ils sont fournis avec un fusible de 10 A. Le tiroir à fusibles dispose d'un espace pour un fusible de rechange et, si nécessaire, le porte-fusible peut être verrouillé en position ouverte pour une isolation sécurisée. Les distributeurs en T fusibles sont également équipés d'un interrupteur. L'interrupteur indique si l'alimentation est allumée dans la sortie descendante. L'interrupteur est lumineux et possède un indicateur O / I.

Code produit	Pole	Couleur	Code système	Application	Courant nominal	GTIN	Colisage
XLAD3F	3	Noir	A	Alimentation	32/10 A	6418677688522	15
XLBD3F	3	Gris foncé	B	Contrôle	32/10 A	6418677688546	15
XLCD5F	5	Gris	C	BUS	25/10 A	6418677688553	15



XLAD3F



XLBD3F



XLCD5F



Le tiroir à fusibles dispose d'un espace pour un fusible de rechange et peut être verrouillé en position ouverte pour une isolation sécurisée.

Accessoires

EnstoNet XL utilise les mêmes capots serre-câble et adaptateurs de panneaux pour tous les formats de connecteurs, offrant une réelle modularité et des exigences de pièces réduites pour les OEMs. Il existe quatre types de capots pouvant recevoir deux types de diamètres de câbles et deux types de diamètres de gaines métalliques. Notez que tous les conduits métalliques ne sont pas identiques et que des vérifications doivent être effectuées pour s'assurer que le profil est correct avant de commander.

L'adaptateur de panneau peut être installé dans une ouverture standard de 50 mm de diamètre à l'aide de l'accessoire contre-écrou. Lorsqu'un contre-écrou n'est pas utilisé, une ouverture spécifique peut être coupée au laser ou perforée et l'adaptateur de panneau peut être enclenché. L'adaptateur de panneau dispose d'une patte de fixation à la base pour un support supplémentaire.



Code produit	Description	Colisage	GTIN
XLS8-11.G	Capot serre-câble pour câbles, 8-11 mm, gris	50	6418677688140
XLS11-17.G	Capot serre-câble pour câbles, 11-17 mm, gris	50	6418677688157
FMC16.G	Capot serre-câble pour FMC16, gris	100	6418677688126
FMC20.G	Capot serre-câble pour FMC20, gris	100	6418677688133
XLK.G	Adaptateur de panneau, gris	50	6418677688355
XL-CAP	Embout, gris	50	6438100332495
PMR1218.50	Contre-écrou pour adaptateur de panneau, M50	50	6416031859502



XLS8-11.G



FMC20.G



XLK.G



XL-CAP

Adaptateur de boîte BEZA

L'adaptateur de boîtier BEZA permet une connexion rapide des accessoires à l'aide des connecteurs EnstoNet XL dans les boîtiers BEZA standard pour les conduits. L'adaptateur en deux parties se clipse simplement avec le connecteur EnstoNet XL sélectionné permettant ainsi l'insertion de la fiche adaptée pour établir la connexion. Adapté à tous les connecteurs EnstoNet XL, l'adaptateur de boîtier BEZA simplifie les connexions.

Code produit	Description	Colisage	GTIN
BZL-XL.G	Adaptateur de boîtier BEZA	50	6438100336318





A nighttime cityscape featuring several illuminated skyscrapers and a bridge over a body of water. The lights from the buildings and bridge are reflected in the water. A large, semi-transparent blue triangle is overlaid on the right side of the image, containing the text.

5

Luminaires industriels

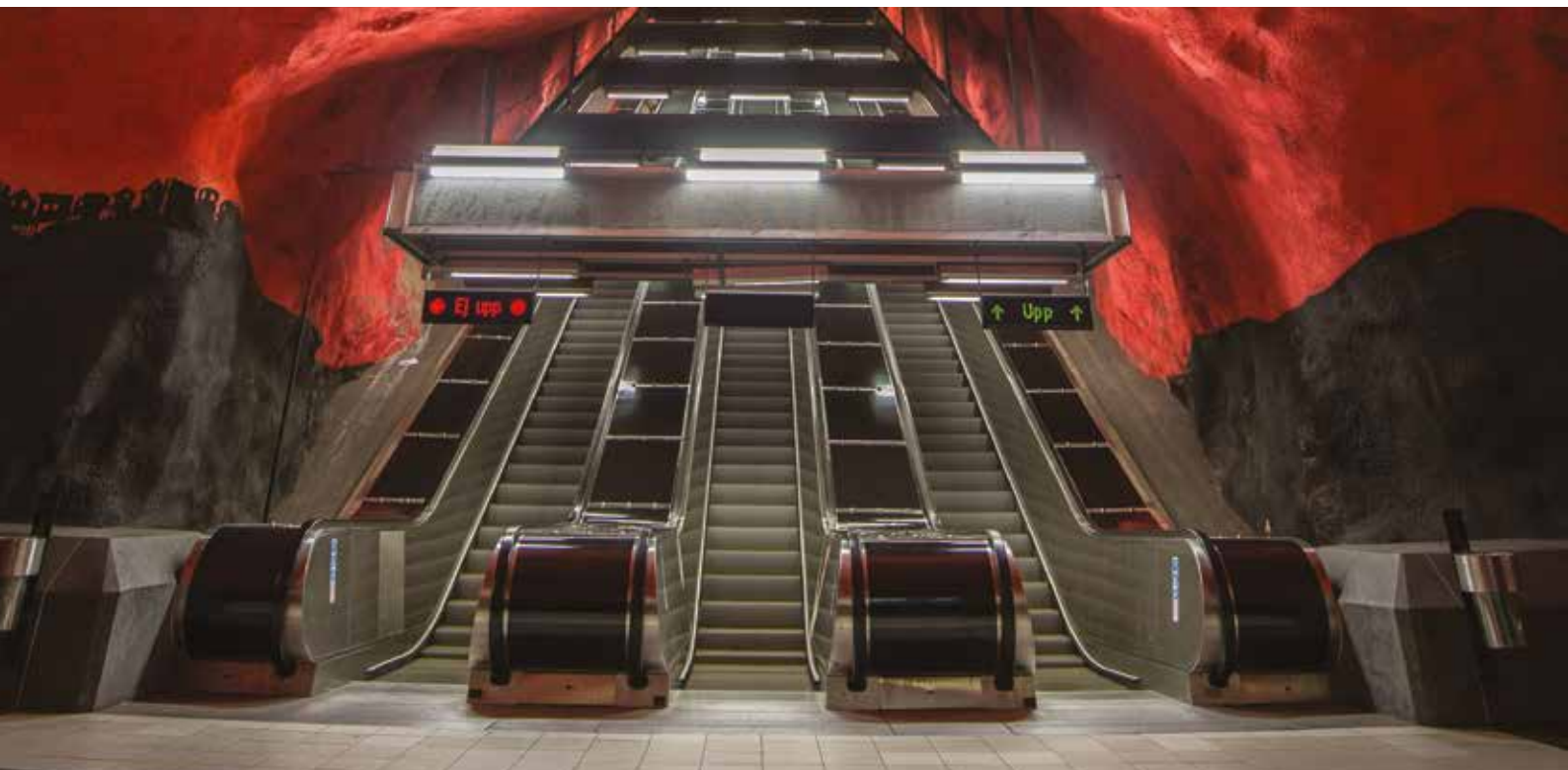
Pour les environnements exigeants

Ensto répond à vos besoins en éclairage industriel. D'une usine au parking, notre gamme techniquement supérieure, efficace et complète convient pour de nombreuses applications. Nous sommes également un des principaux fabricants d'éclairage de magasins et nous nous assurerons de la réussite de vos projets.

Ensto est le principal fabricant finlandais de solutions d'éclairage éco-énergies (à faible consommation). Les principes qui sous-tendent la conception de nos luminaires sont l'efficacité énergétique, la simplicité d'installation et les techniques d'éclairage de haute qualité.

Tino

Polyvalent pour une utilisation industrielle et commerciale



Luminaire industriel IP44 LED à faible consommation d'énergie, nécessitant peu d'entretien. Un vaste choix d'optiques et d'options d'alimentation permet d'utiliser Tino dans diverses applications, des supermarchés aux centres logistiques et aux parkings.



Structure

- › Profilé en aluminium, embouts en aluminium, couleur: blanc.
- › Diffuseur transparent (C) ou dépoli (F) en acrylique
- › Optiques :
 - Faisceau large (WB)
 - Faisceau moyen (MB)
- › DALI et modèles de base
- › 4000 K, facteur de puissance 0,98, IRC> 80
- Température ambiante de - 20 ° C à + 30 ° C
- Luminaire LED durée de vie 100 000h
- L70B50F10
- Ta = 25 ° C

Montage

- › Directement au plafond avec des pattes de fixation AMJK1 (inclus dans la livraison)
- › Sur rail d'éclairage (MEK) avec pattes de fixation AMJK2
- › Par câblage traversant -o-o- 5 x 2,5 mm², modèles contrôlés monophasés pour câblage traversant

Sur demande

- › Bouton de commande
- › Avec câble d'alimentation
- › Avec distribution asymétrique de la lumière, courbes de répartition de la lumière sur demande (modèles TN3 exclus)
- › IRC> 90-modèles fabriqués sur commande, le flux lumineux est environ 15% plus faible que dans les modèles IRC> 80
- › modèles en 3000 K
- › Avec pattes de fixation pour rails d'éclairage XYRV, OBO et Elwia MP
- › Tino LED : possibilité d'intégrer la solution « Select the Weather » de Helvar
- › Versions optimisées de flux lumineux selon projets

GTIN-13	Référence	Description	Puissance	Poids (Kg)	Longueur	Flux lumineux
Avec optique à faisceau large, diffuseur transparent						
6410043603924	TN2234WBC	TN2234WBC LED IP44 41W/840 ACC	41W	1.8	880	6003 lm
6410043603948	TN2234WBCED	TN2234WBCED 41W/840 AC C DALI	41W	1.8	880	6003 lm
6410043604075	TN2244WBC	TN2244WBC LED IP44 54W/840 ACC	54W	2.4	1160	7936 lm
6410043604099	TN2244WBCED	TN2244WBCED 54W/840 AC C DALI	54W	2.4	1160	7936 lm
6410043604228	TN2254WBC	TN2254WBC LED IP44 66W/840 ACC	66W	3.0	1440	10057 lm
6410043604259	TN2254WBCED	TN2254WBCED 66W/840 AC C DALI	66W	3.0	1440	10057 lm
Avec optique à faisceau large, diffuseur dépoli						
6438389006704	TN3134WBF	TN3134WBF LED IP44 41W/840 ACF	41W	1.8	880	5240 lm
6438389006711	TN3134WBFED	TN3134WBFED LED IP44 41W/840 ACF DALI	41W	1.8	880	5240 lm
6410043603979	TN2234WBF	TN2234WBF LED IP44 41W/840 ACF	41W	1.8	880	5904 lm
6410043603986	TN2234WBFED	TN2234WBFED 41W/840 AC F DALI	41W	1.8	880	5904 lm
6438389006728	TN3144WBF	TN3144WBF LED IP44 53W/840 ACF	53W	2.4	1160	7500 lm
6438389006735	TN3144WBFED	TN3144WBFED LED IP44 53W/840 ACF DALI	53W	2.4	1160	7500 lm
6410043604129	TN2244WBF	TN2244WBF LED IP44 54W/840 ACF	54W	2.4	1160	7880 lm
6410043604136	TN2244WBFED	TN2244WBFED 54W/840 AC F DALI	54W	2.4	1160	7880 lm
6438389006742	TN3154WBF	TN3154WBF LED IP44 65W/840 ACF	65W	3.0	1440	9260 lm
6438389006759	TN3154WBFED	TN3154WBFED LED IP44 65W/840 ACF DALI	65W	3.0	1440	9260 lm
6410043604303	TN2254WBF	TN2254WBF LED IP44 66W/840 ACF	66W	3.0	1440	9885 lm
6410043604310	TN2254WBFED	TN2254WBFED 66W/840 AC F DALI	66W	3.0	1440	9885 lm
Avec optique à faisceau moyen, diffuseur transparent						
6410043603863	TN2234MBC	TN2234MBC LED IP44 41W/840 ACC	41W	1.8	880	5841 lm
6410043603887	TN2234MBCED	TN2234MBCED 41W/840 AC C DALI	41W	1.8	880	5841 lm
6410043604013	TN2244MBC	TN2244MBC LED IP44 54W/840 ACC	54W	2.4	1160	7812 lm
6410043604037	TN2244MBCED	TN2244MBCED 54W/840 ACC DALI	54W	2.4	1160	7812 lm
6410043604167	TN2254MBC	TN2254MBC LED IP44 66W/840 ACC	66W	3.0	1440	9826 lm
6410043604181	TN2254MBCED	TN2254MBCED 66W/840 AC C DALI	66W	3.0	1440	9826 lm
Avec optique à faisceau moyen, diffuseur dépoli						
6438389006766	TN3134MBF	TN3134MBF LED IP44 41W/840 ACF	41W	1.8	880	5220 lm
6438389006773	TN3134MBFED	TN3134MBFED LED IP44 41W/840 ACF DALI	41W	1.8	880	5220 lm
6410043603894	TN2234MBF	TN2234MBF LED IP44 41W/840 ACF	41W	1.8	880	5845 lm
6410043603917	TN2234MBFED	TN2234MBFED 41W/840 AC F DALI	41W	1.8	880	5845 lm
6438389006780	TN3144MBF	TN3144MBF LED IP44 53W/840 ACF	53W	2.4	1160	7480 lm
6438389006797	TN3144MBFED	TN3144MBFED LED IP44 53W/840 ACF DALI	53W	2.4	1160	7480 lm
6410043604044	TN2244MBF	TN2244MBF LED IP44 54W/840 ACF	54W	2.4	1160	7777 lm
6410043604068	TN2244MBFED	TN2244MBFED 54W/840 AC F DALI	54W	2.4	1160	7777 lm
6438389006803	TN3154MBF	TN3154MBF LED IP44 65W/840 ACF	65W	3.0	1440	9210 lm
6438389006810	TN3154MBFED	TN3154MBFED LED IP44 65W/840 ACF DALI	65W	3.0	1440	9210 lm
6410043604198	TN2254MBF	TN2254MBF LED IP44 66W/840 ACF	66W	3.0	1440	9775 lm
6410043604211	TN2254MBFED	TN2254MBFED 66W/840 AC F DALI	66W	3.0	1440	9775 lm
Accessoires de montage						
6418584168346	AMJK1	PAIRE DE PATTES AMJK1	Paire de pattes			
6418584168445	AMJK2	PAIRE DE PATTES AMJK2	Paire de pattes pour montage sur rail, largeur de rail 70 mm			
6410042653821	AMJK2V	PAIRE DE PATTES AMJK2V, BLANC	Paire de pattes pour montage sur rail, largeur de rail 70 mm			
6410042653050	AMJK3	PAIRE DE PATTES AMJK3	Paire de pattes pour montage sur rail, largeur de rail 110 mm			
6410043600831	AMJK3V	PAIRE DE PATTES AMJK3V, BLANC	Paire de pattes pour montage sur rail, largeur de rail 110 mm			



Tino avec diffuseur transparent



Tino avec diffuseur dépoli en acrylique



Marlo

Optiques polyvalentes et de haute qualité



Marlo a été spécifiquement conçu comme une solution d'éclairage pour les locaux commerciaux. Il est idéal pour les supermarchés, magasins et entrepôts avec un éclairage général optimal et une mise en valeur des produits. Marlo offre la solution parfaite pour différents types de projets d'éclairage.



Structure

- › Corps, aluminium laqué blanc
- › Embouts - plastique ABS blanc résistant aux chocs, à la chaleur et aux UV
- › Optique de lentille PC ou acrylique (3R)
- › Optiques :
 - Faisceau large (WB / 90 °)
 - Faisceau moyen (MB / 60 °)
 - Faisceau ovale (O)
 - Double asymétrique (DAS)
- › DALI et modèles de base
- › Flux sortant et longueur : Voir le tableau
- › 4000 K, facteur de puissance 0,98, IRC > 80
- › Plage de température ambiante de -20 ° C à 30 ° C
- › Durée de vie du luminaire LED : 100000 h (L70B50), Ta = 25 ° C

Montage

- › Montage au plafond avec pattes de fixation AMJK1 incluses
- › Rail de suspension (MEK) avec pattes de fixation AMJK2
- › Réalisé sur commande : câblage traversant pour différentes longueurs

Sur demande

- › Avec câble d'alimentation
- › Plus d'options optiques
- › Connecteurs EnstoNet (IP20)
- › Modèles 3000 K
- › Flux lumineux spécifiques selon projet
- › Modèles avec optiques micro-prismatiques : Avec câble d'alimentation ou connecteurs EnstoNet
- › Solutions avec capteurs
- › Câblage traversant
- › Pattes de fixation personnalisées pour rails d'éclairage

GTIN-13	Référence	Nom du produit	Puissance	Poids (Kg)	Longueur	Flux lumineux
Marlo – Optique à faisceau large (WB)						
6438389006261	MA12WB	MA12WB LED IP23 42W/840	42W	3.1	1190	5500 lm
6438389006285	MA12WBED	MA12WBED LED IP23 42W/840 DA	42W	3.1	1190	5500 lm
6438389006278	MA15WB	MA15WB LED IP23 52W/840	52W	3.7	1470	7370 lm
6438389006292	MA15WBED	MA15WBED LED IP23 52W/840 DA	52W	3.7	1470	7370 lm
6438389007275	MA123RWB	MA123RWB LED IP23 39W/840	39W	3.4	1190	5840 lm
6438389007299	MA123RWBED	MA123RWBED LED IP23 39W/840 DA	39W	3.4	1190	5840 lm
6438389007282	MA153RWB	MA153RWB LED IP23 49W/840	49W	4.1	1470	7300 lm
6438389007305	MA153RWBED	MA153RWBED LED IP23 49W/840 DA	49W	4.1	1470	7300 lm
Marlo – Optique à faisceau moyen (MB)						
6438389006308	MA12MB	MA12MB LED IP23 42W/840	42W	3.1	1190	5940 lm
6438389006322	MA12MBED	MA12MBED LED IP23 42W/840 DA	42W	3.1	1190	5940 lm
6438389006315	MA15MB	MA15MB LED IP23 52W/840	52W	3.7	1470	7430 lm
6438389006339	MA15MBED	MA15MBED LED IP23 52W/840 DA	52W	3.7	1470	7430 lm
6438389007312	MA123RMB	MA123RMB LED IP23 39W/840	39W	3.4	1190	5840 lm
6438389007336	MA123RMBED	MA123RMBED LED IP23 39W/840 DA	39W	3.4	1190	5840 lm
6438389007329	MA153RMB	MA153RMB LED IP23 49W/840	49W	4.1	1470	7380 lm
6438389007343	MA153RMBED	MA153RMBED LED IP23 49W/840 DA	49W	4.1	1470	7380 lm
Marlo - Optique à faisceau ovale (O)						
6438389006346	MA12O	MA12O LED IP23 42W/840	42W	3.1	1190	5780 lm
6438389006360	MA12OED	MA12OED LED IP23 42W/840 DA	42W	3.1	1190	5780 lm
6438389006353	MA15O	MA15O LED IP23 52W/840	52W	3.7	1470	7230 lm
6438389006377	MA15OED	MA15OED LED IP23 52W/840 DA	52W	3.7	1470	7230 lm
6438389007350	MA123RO	MA123RO LED IP23 39W/840	39W	3.4	1190	5800 lm
6438389007374	MA123ROED	MA123ROED LED IP23 39W/840 DA	39W	3.4	1190	5800 lm
6438389007367	MA153RO	MA153RO LED IP23 49W/840	49W	4.1	1470	7490 lm
6438389007381	MA153ROED	MA153ROED LED IP23 49W/840 DA	49W	4.1	1470	7490 lm
Marlo - Optique double asymétrique (DAS)						
6438389006971	MA12DAS	MA12DAS LED IP23 42W/840	42W	3.1	1190	5860 lm
6438389006995	MA12DASED	MA12DASED LED IP23 42W/840 DA	42W	3.1	1190	5860 lm
6438389006988	MA15DAS	MA15DAS LED IP23 52W/840	52W	3.7	1470	7330 lm
6438389007008	MA15DASED	MA15DASED LED IP23 52W/840 DA	52W	3.7	1470	7330 lm
6438389007398	MA123RDAS	MA123RDAS LED IP23 39W/840	39W	3.4	1190	5880 lm
6438389007411	MA123RDASED	MA123RDASED IP23 39W/840 DA	39W	3.4	1190	5880 lm
6438389007404	MA153RDAS	MA153RDAS LED IP23 49W/840	49W	4.1	1470	7600 lm
6438389007428	MA153RDASED	MA153RDASED IP23 49W/840 DA	49W	4.1	1470	7600 lm
Accessoires de montage						
6418584168346	AMJK1	PAIRE DE PATTES AMJK1	Paire de pattes			
6418584168445	AMJK2	PAIRE DE PATTES AMJK2	Paire de pattes pour montage sur rail, largeur de rail 70 mm			
6410042653821	AMJK2V	PAIRE DE PATTES AMJK2V, BLANC	Paire de pattes pour montage sur rail, largeur de rail 70 mm			
6410042653050	AMJK3	PAIRE DE PATTES AMJK3	Paire de pattes pour montage sur rail, largeur de rail 110 mm			
6410043600831	AMJK3V	PAIRE DE PATTES AMJK3V, BLANC	Paire de pattes pour montage sur rail, largeur de rail 110 mm			



Marlo



Marlo 3R



Marlo avec optique microprismatique



Connecteurs EnstoNet

Marlo s'adapte parfaitement au système d'électrification EnstoNet dans les supermarchés.

HB360

Luminaire LED étanche



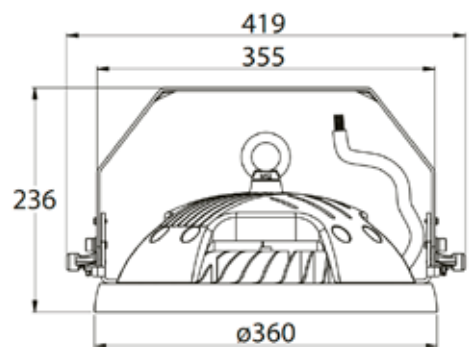
Le luminaire HB360 est adapté aux entrepôts et usines de grandes hauteurs où un éclairage de qualité et performant est nécessaire. Diverses installations possibles, des optiques avancées et différentes puissances disponibles font de HB360 le choix parfait pour l'éclairage industriel. Son IP65 permet une installation dans des milieux exigeants.

Disponible en trois puissances (103, 140 et 198 W) uniquement en version LED, dimmable DALI

Structure

- > **Matière / couleur**
Corps en aluminium
Optique en polycarbonate
- > **Dimensions (mm)**
Ø360mm h max : 236mm
- > **Classe de protection**
IP65
- > **Classe électrique**
Classe I

Dessin technique



Dimensions en mm



Références	Description	Source(s)	T° de couleur	Flux lumineux Lumens (lm)	Puissance (Watt)	Efficacité lumineuse (lm/W)	Durée de vie de la source	Indice IRC	Driver	Détection
Optiques à faisceau large										
HB360.100WBED	Luminaire HIGH BAY HB360 IP65 103W LED 4000K avec optiques à faisceau large Dimmable DALI	LED	4000 K	13 500 lm	103 W	131 lm/W	100 000h L70B50	> 80	Dimmable DALI	/
HB360.150WBED	Luminaire HIGH BAY HB360 IP65 140W LED 4000K avec optiques à faisceau large Dimmable DALI	LED	4000 K	19 200 lm	140 W	137 lm/W	100 000h L70B50	> 80	Dimmable DALI	/
HB360.200WBED	Luminaire HIGH BAY HB360 IP65 198W LED 4000K avec optiques à faisceau large Dimmable DALI	LED	4000 K	25 000 lm	198 W	126 lm/W	100 000h L70B50	> 80	Dimmable DALI	/
Optiques à faisceau moyen										
HB360.100MBED	Luminaire HIGH BAY HB360 IP65 103W LED 4000K avec optiques à faisceau moyen Dimmable DALI	LED	4000 K	13 500 lm	103 W	131 lm/W	100 000h L70B50	> 80	Dimmable DALI	/
HB360.150MBED	Luminaire HIGH BAY HB360 IP65 140W LED 4000K avec optiques à faisceau moyen Dimmable DALI	LED	4000 K	19 200 lm	140 W	137 lm/W	100 000h L70B50	> 80	Dimmable DALI	/
HB360.200MBED	Luminaire HIGH BAY HB360 IP65 198W LED 4000K avec optiques à faisceau moyen Dimmable DALI	LED	4000 K	25 000 lm	198 W	126 lm/W	100 000h L70B50	> 80	Dimmable DALI	/



HB360 Support inclinable jusqu'à 45°

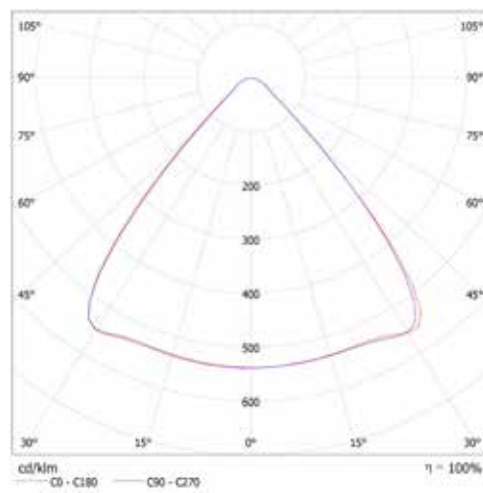
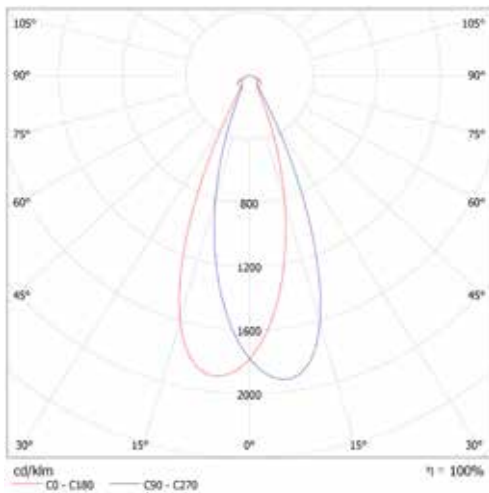


HB360 anneau (inclu)



HB360 Support (inclu)

Diagramme photométrique:



Mentions légales

Les informations contenues dans cette brochure sont correctes et fiables, au regard des informations détenues par Ensto. Nous nous réservons le droit de modifier les spécificités, les matériaux et les méthodes de production sans préavis. Veuillez noter que la capacité de chaque produit doit être évaluée indépendamment de l'application prévue. Ensto ne donne aucune assurance pour une qualité ou une performance particulière. Nos responsabilités pour les produits sont définies dans les «Conditions générales Orgalime S 2000 pour la fourniture de produits mécaniques, électriques et électroniques». Les produits doivent être installés uniquement par une personne compétente ayant les connaissances requises au niveau national. Ensto n'est pas responsable de ses distributeurs ou de toute mauvaise utilisation, installation incorrecte ou ignorance de la sécurité nationale ou d'autres dispositions nationales. Copyright Ensto Oy 2017, Ensto™



ENSTO

ENSTO FRANCE SAS
RD.916 F-66170 Néfiach, France
info.france@ensto.com

ensto.fr

