

Baureihe Type Série	BSE 250	
Artikelnummer Item number Numéro d'article	0537-10-000250	
Leistung Power Performance	0,25	kVA
Frequenz Frequency Fréquence	50/60	Hz
Primärspannung Primary voltage Tension primaire	AC 230/400	V
Sekundärspannung Secondary voltage Tension secondaire	AC 230	V
Schaltgruppe Vector group Symbole de couplage	IAi	
Wicklungsmaterial winding material matériau d'enroulement	Cu/Cu	
Kupfergewicht Copper weight poids de cuivre	0,61	kg
Kurzschlussverluste short circuit losses les pertes de charge	25	W
Temp. Zun. Wicklung Temp. Increase winding Temp. Augmenter l'enroulement	77	°K
Kühlungsart Cooling refroidissement	AN	
Isolierstoffklasse Insulation class Classe d'isolation	ta 40°C/B	
Gehäuse Enclosure boîtier		
Farbe Colour Couleur		
Gesamtgewicht Total weight Poids total	3,68	kg
Anschlüsse primär Primary connection Connexions primaires	Klemmen 4mm <sup>2</sup>	
Geprüft nach Tested complying to Testé conforme á	EN 61558-2-4	

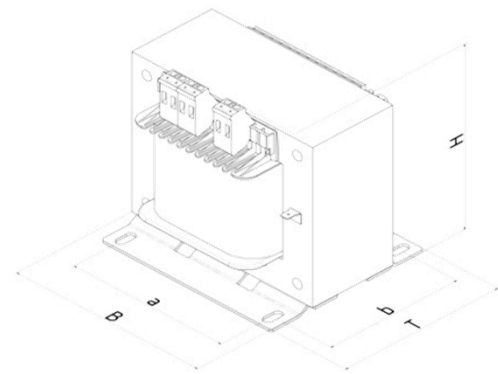


Abbildung ähnlich

Primärstrom Primary Current courant primaire	0,701/1,19	A
Sekundärstrom Secondary current courant secondaire	1,09	A
Betriebsart Operating mode Mode de fonctionnement	S1 / 100% ED	
Kernmaterial Core material Noyau de fer matériel	M330-50A	
Kerngewicht Core weight poids de base	2,7	kg
Leerlaufverluste No load losses Pertes à charge	8	W
Temp. Zunahme Kern Temp. Increase core Temp. Augmenter le noyau	59	°K
Kurzschlussspannung short circuit voltage tension de court-circuit	7,11	%
Aufstellhöhe über NN Installation altitude ASL Altitude d'installation ASL	1000	m
Schutzart Protection type Type de protection	IPxxB	
Abmessungen (BxTxH) Dimensions (WxDxH) Dimensions (LxPxH)	96 x 102 x 104	mm
Lochbild (BxT) Mounting holes (WxD) Trous de montage (LxP)	84 x 87	mm
Anschlüsse sekundär Secondary connection Connexions secondaires	Klemmen 4mm <sup>2</sup>	
Sonstiges Others Autres		

Die angegebenen technischen Daten sind errechnete Werte bzw. Bemessungswerte. Material- und Fertigungsbedingt können jedoch Abweichungen auftreten! Technische Änderungen vorbehalten.

The specified technical data are calculated values ??or rated values. However, material and production-related deviations may occur! Reserve technical changes.

Les données techniques spécifiées sont des valeurs calculées ou des valeurs nominales. Cependant, des écarts de matériaux et de production peuvent survenir! Modifications techniques réservées