

| | | |
|--|--------------------------|-----|
| Baureihe Type Série | BSE 400 | |
| Artikelnummer Item number Numéro d'article | 0537-10-000400 | |
| Leistung Power Performance | 0,4 | kVA |
| Frequenz Frequency Fréquence | 50/60 | Hz |
| Primärspannung Primary voltage Tension primaire | AC 230/400 | V |
| Sekundärspannung Secondary voltage Tension secondaire | AC 230 | V |
| Schaltgruppe Vector group Symbole de couplage | IAi | |
| Wicklungsmaterial winding material matériau d'enroulement | Cu/Cu | |
| Kupfergewicht Copper weight poids de cuivre | 1,2 | kg |
| Kurzschlussverluste short circuit losses les pertes de charge | 29 | W |
| Temp. Zun. Wicklung Temp. Increase winding Temp. Augmenter l'enroulement | 67 | °K |
| Kühlungsart Cooling refroidissement | AN | |
| Isolierstoffklasse Insulation class Classe d'isolation | ta 40°C/B | |
| Gehäuse Enclosure boîtier | | |
| Farbe Colour Couleur | | |
| Gesamtgewicht Total weight Poids total | 5,35 | kg |
| Anschlüsse primär Primary connection Connexions primaires | Klemmen 4mm ² | |
| Geprüft nach Tested complying to Testé conforme á | EN 61558-2-4 | |

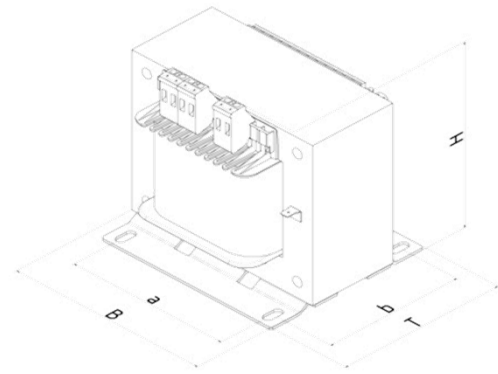


Abbildung ähnlich

| | | |
|--|--------------------------|----|
| Primärstrom Primary Current courant primaire | 1,85/1,09 | A |
| Sekundärstrom Secondary current courant secondaire | 1,74 | A |
| Betriebsart Operating mode Mode de fonctionnement | S1 / 100% ED | |
| Kernmaterial Core material Noyau de fer matériel | M330-50A | |
| Kerngewicht Core weight poids de base | 3,8 | kg |
| Leerlaufverluste No load losses Pertes à charge | 11 | W |
| Temp. Zunahme Kern Temp. Increase core Temp. Augmenter le noyau | 49 | °K |
| Kurzschlussspannung short circuit voltage tension de court-circuit | 5,36 | % |
| Aufstellhöhe über NN Installation altitude ASL Altitude d'installation ASL | 1000 | m |
| Schutzart Protection type Type de protection | IPxxB | |
| Abmessungen (BxTxH) Dimensions (WxDxH) Dimensions (LxPxH) | 120 x 100 x 120 | mm |
| Lochbild (BxT) Mounting holes (WxD) Trous de montage (LxP) | 90 x 82 | mm |
| Anschlüsse sekundär Secondary connection Connexions secondaires | Klemmen 4mm ² | |
| Sonstiges Others Autres | | |

Die angegebenen technischen Daten sind errechnete Werte bzw. Bemessungswerte. Material- und Fertigungsbedingt können jedoch Abweichungen auftreten! Technische Änderungen vorbehalten.

The specified technical data are calculated values or rated values. However, material and production-related deviations may occur! Reserve technical changes.

Les données techniques spécifiées sont des valeurs calculées ou des valeurs nominales. Cependant, des écarts de matériaux et de production peuvent survenir! Modifications techniques réservées