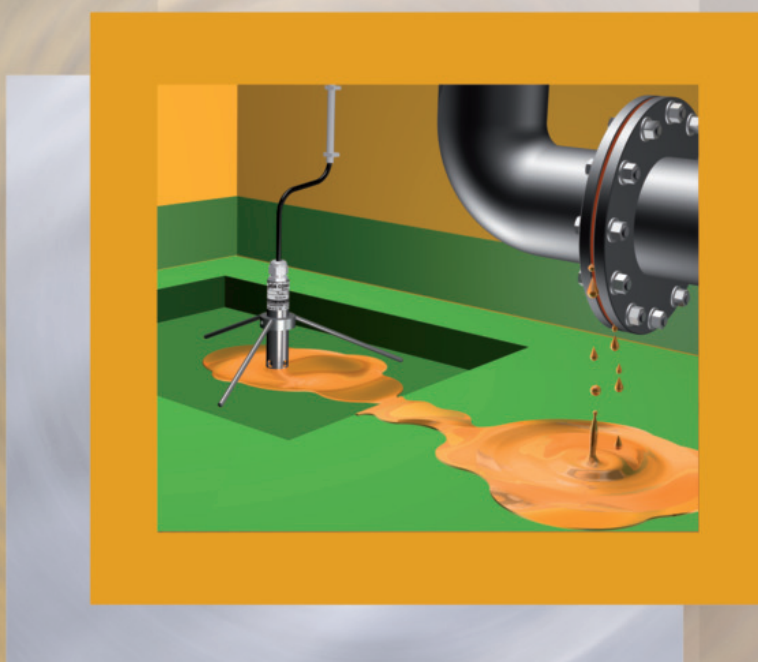




Détecteurs de fuites capacitifs, système Leckmaster

Avec capteur et relais



Jola Spezialschalter GmbH & Co. KG
Klostergartenstr. 11 • 67466 Lambrecht (Allemagne)
Tél. +49 6325 188-01 • Fax +49 6325 6396
kontakt@jola-info.de • www.jola-info.de

Bureau de liaison en France
Tél. 03 72 88 00 65
contact@jola.fr • www.jola.fr

Ces appareils ne doivent être installés, branchés, mis en fonctionnement, entretenus et remplacés que par un personnel qualifié pour ce type de travail.

Sous réserve de modifications du design de nos appareils et de leurs caractéristiques techniques.

Les données figurant dans cette brochure contiennent les spécifications des produits et non la garantie de leurs propriétés.



Détecteurs de fuites capacitifs, système Leckmaster

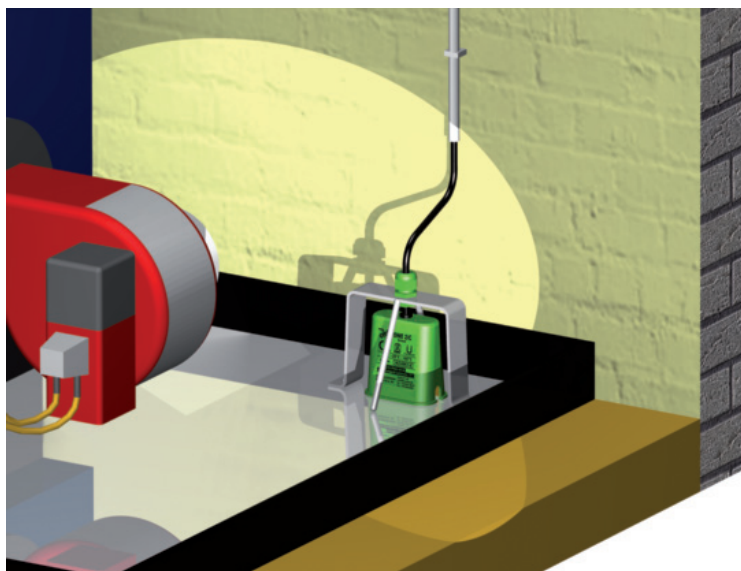
Table des matières	Page
Détecteurs de fuites capacitifs, système Leckmaster - Généralités	31-3-3
Le principe de mesure capacitif	31-3-4
Exemples d'utilisation des capteurs capacitifs	31-3-5
Capteurs capacitifs	
• CPE avec boîtier en PP	31-3-7
• OWE 2/C avec boîtier en PP	31-3-8
• COW avec boîtier en acier inox	31-3-9
Relais capacitifs	
• Leckmaster 101	31-3-11
• Leckmaster 155	31-3-13
Boîtier de dérivation VK 1/5	31-3-18



Détecteurs de fuites capacitifs, système Leckmaster - Généralités

- avec contrôle de rupture de câble intégré
- pour la détection de liquides non conducteurs et conducteurs de faible viscosité, pour signaler, par ex. la présence de fuel sur le sol d'une pièce de stockage ou dans le bac collecteur d'une chaudière au fuel

Utilisation d'un capteur capacitif OWE 2/C pour la détection d'une fuite dans le bac collecteur installé sous le brûleur d'une chaudière au fuel



Les détecteurs de fuites, système Leckmaster, sont composés :

- d'un ou de plusieurs capteurs capacitifs **CPE**, **OWE 2/C** ou **COW**
et
- d'un relais capacitif **Leckmaster 101** ou **Leckmaster 155**.

Un capteur capacitif CPE, OWE 2/C ou COW peut être raccordé à un relais capacitif Leckmaster 101.

Jusqu'à 5 capteurs capacitifs peuvent être raccordés à un relais capacitif Leckmaster 155.

Le capteur **CPE** doit être posé sur le sol, côté plaque de firme vers le haut.

Les capteurs **OWE 2/C** et **COW** peuvent être :

- posés sur le sol (en utilisant un support JOLA)
ou
- suspendus par leur câble au-dessus du sol.

Les capteurs CPE, OWE 2/C et COW ne doivent être utilisés qu'en milieu sec, par exemple dans des compartiments ou bacs collecteurs.

Le relais **Leckmaster 101** est prévu pour être monté sur rail DIN ou fixé par deux trous à l'intérieur d'une armoire de commande ou d'un boîtier de protection. Les différentes actions du relais sont signalées par 3 diodes.

Le relais **Leckmaster 155** est prévu pour montage mural. Les différentes actions du relais sont signalées par 5 x 3 diodes.

Domaines d'application :

Pour la détection de tous les liquides organiques et inorganiques avec des constantes diélectriques comprises entre 2 (type CPE) ou 1,8 (types OWE 2/C et COW) et 109.

Il est indispensable de s'assurer que le fluide à surveiller soit sous forme liquide et que les capteurs soient installés de manière à ce qu'ils soient suffisamment en contact avec le liquide en cas de fuite.

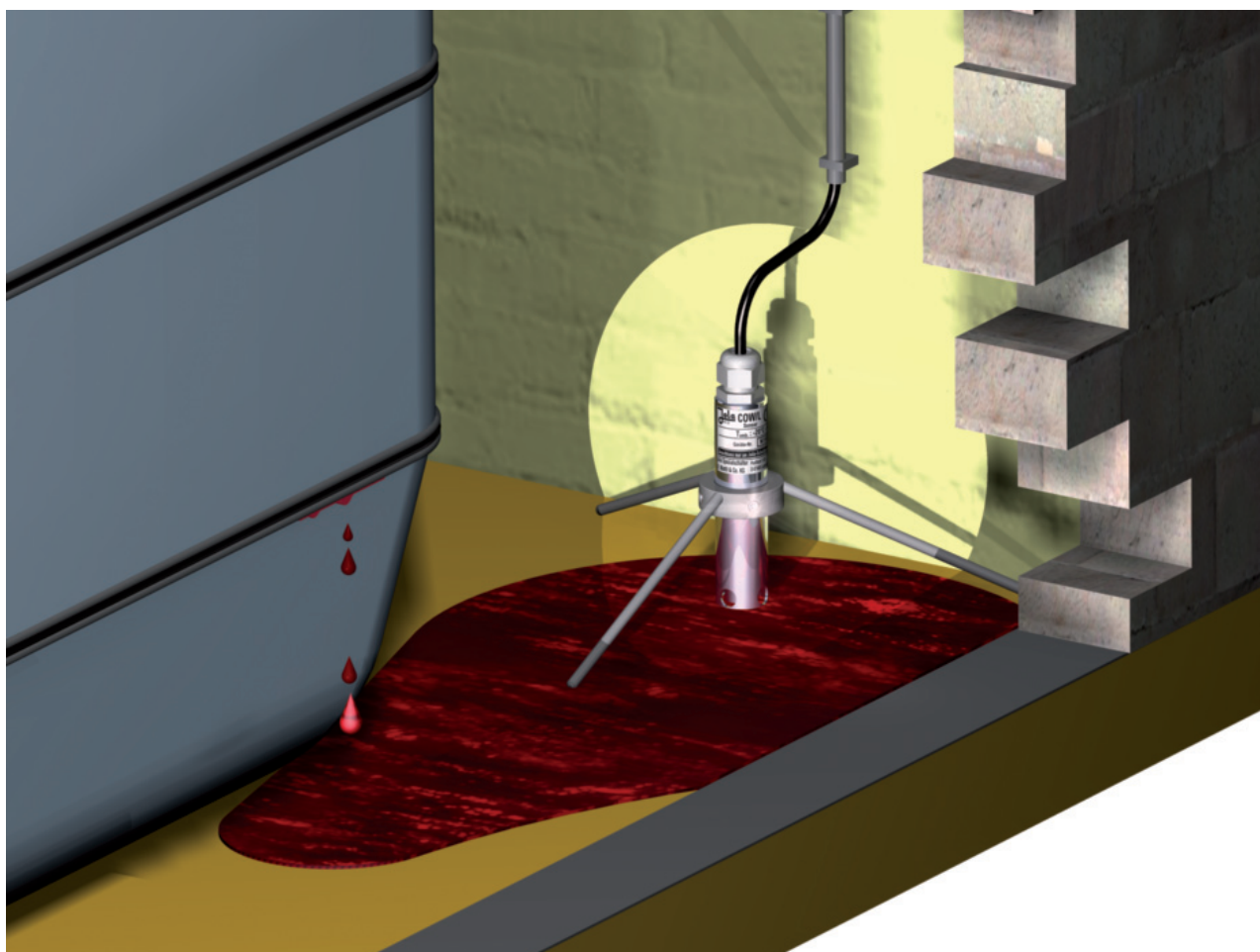


Le principe de mesure capacitif

Le principe de mesure capacitif est surtout utilisé pour la détection de **liquides non conducteurs (isolants)**. Il peut également être utilisé pour la détection de liquides conducteurs.

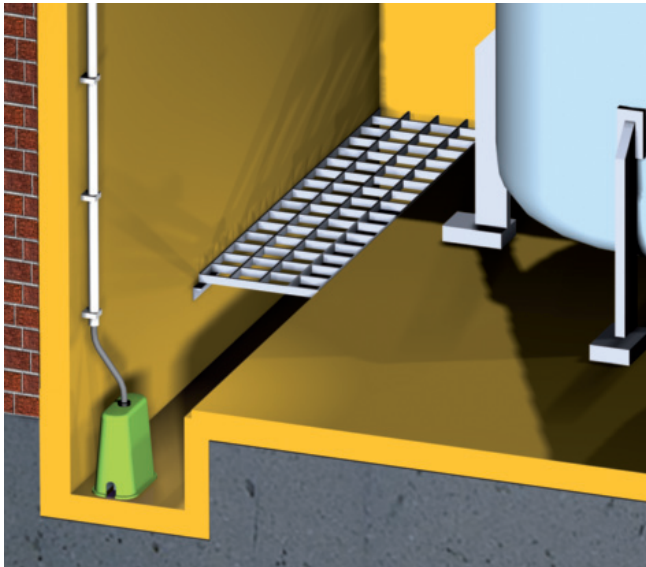
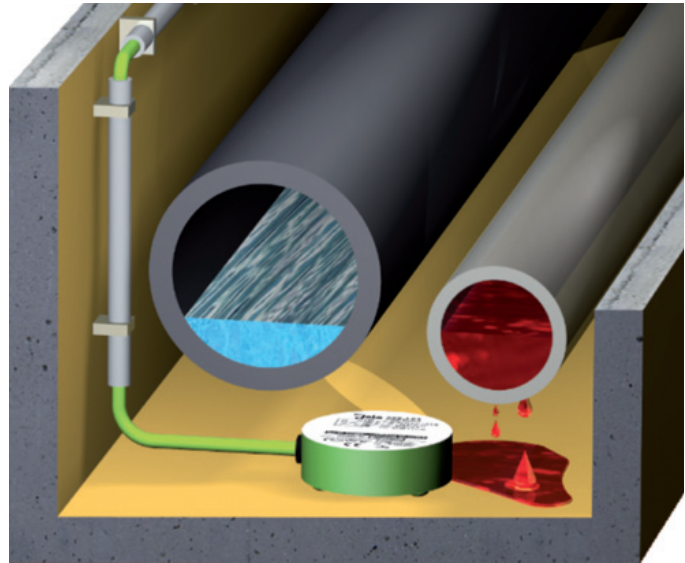
Les liquides non conducteurs sont principalement des liquides organiques tels que des huiles ou des solvants. Une association d'électrodes forme un condensateur. Le diélectrique peut être de l'air ou, en cas de fuite, un liquide. La constante diélectrique de l'air est de 1, celle du liquide à détecter est plus élevée. Pour nos capteurs capacitifs, la constante diélectrique du liquide à détecter doit être supérieure à 2 (type CPE) ou supérieure à 1,8 (types OWE 2/C et COW).

Le détecteur de fuites capacitif reconnaît le changement de la constante diélectrique au niveau du condensateur et entraîne l'émission d'un signal. La conception du condensateur permet un montage direct du détecteur de fuites sur le sol et d'éviter ainsi dans la mesure du possible des interférences négatives dues à des sols métalliques par exemple.



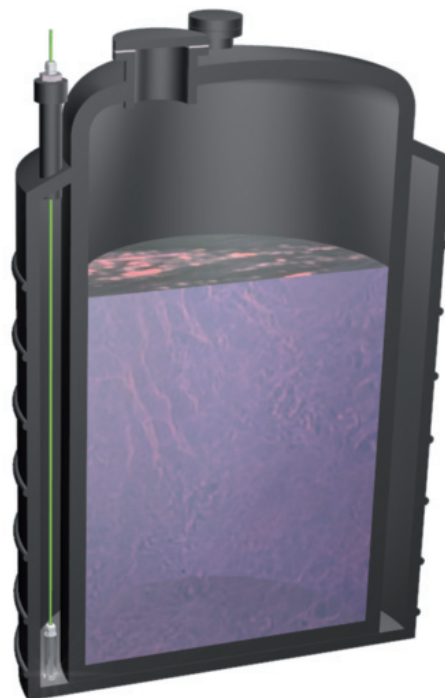
Utilisation d'un capteur capacitif COW avec support pour la détection d'une fuite d'huile dans un bac de rétention

Utilisation d'un capteur capacitif CPE pour la détection d'une fuite de liquide au niveau d'une conduite



Utilisation d'un capteur capacitif OWE 2/C pour la détection d'une fuite de liquide au niveau le plus bas d'un bac de rétention (ici une rigole)

Utilisation d'un capteur capacitif COW pour la détection d'une fuite au niveau de la cuve de rétention d'un réservoir de stockage pour liquides susceptibles de polluer l'eau





Capteurs capacitifs



CPE
côté plaque de
firme



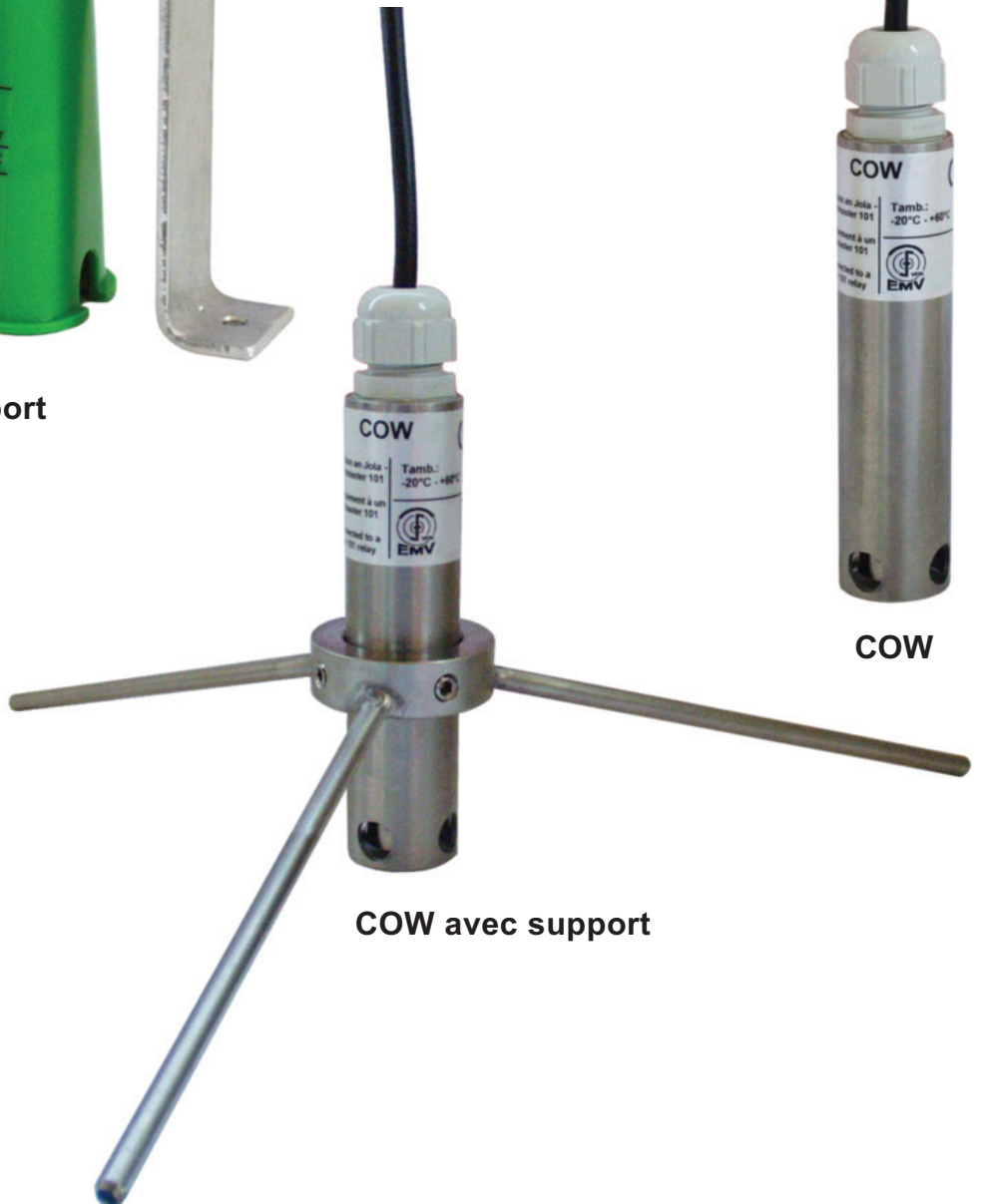
CPE
côté détecteur



OWE 2/C avec support



OWE 2/C

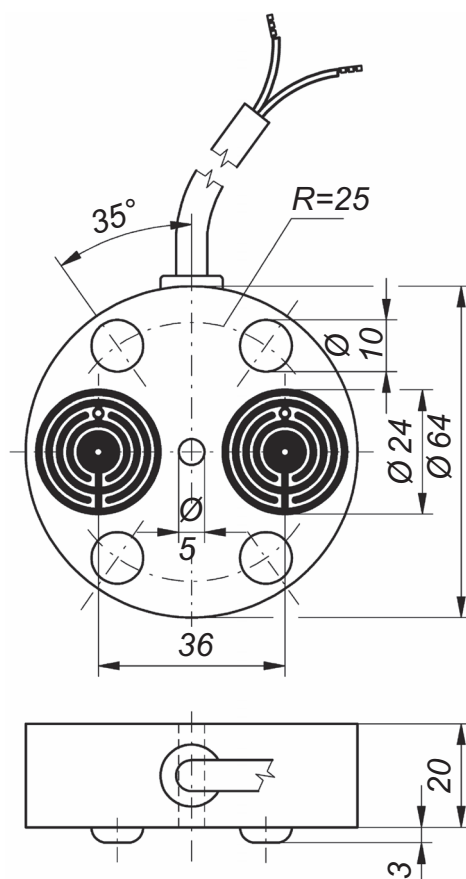


COW avec support



COW

Caractéristiques techn.	CPE
Boîtier	PP et résine synthétique
Branchement électrique	câble en TPK, 2X0,75 mm ² , longueur 5 m, sur demande : <ul style="list-style-type: none"> • plus long • en PTFE
Éléments sensitifs	2 cartes imprimées rondes comprenant des pistes concentriques recouvertes d'une fine couche d'or forment deux condensateurs de détection
Degré de protection des composants électroniques scellés dans le boîtier	IP65
Hauteur de déclenchement à partir du sol	env. 3 mm
Constante diélectrique minimum du liquide à détecter	2,0
Température d'utilisation	de - 20°C à + 60°C
Longueur max. du câble de branchement	1 000 m entre capteur et relais
CEM	<ul style="list-style-type: none"> • pour l'émission selon les exigences spécifiques concernant les appareils pour les secteurs résidentiel, commercial et de l'industrie légère • pour l'immunité selon les exigences spécifiques concernant les appareils pour l'environnement industriel



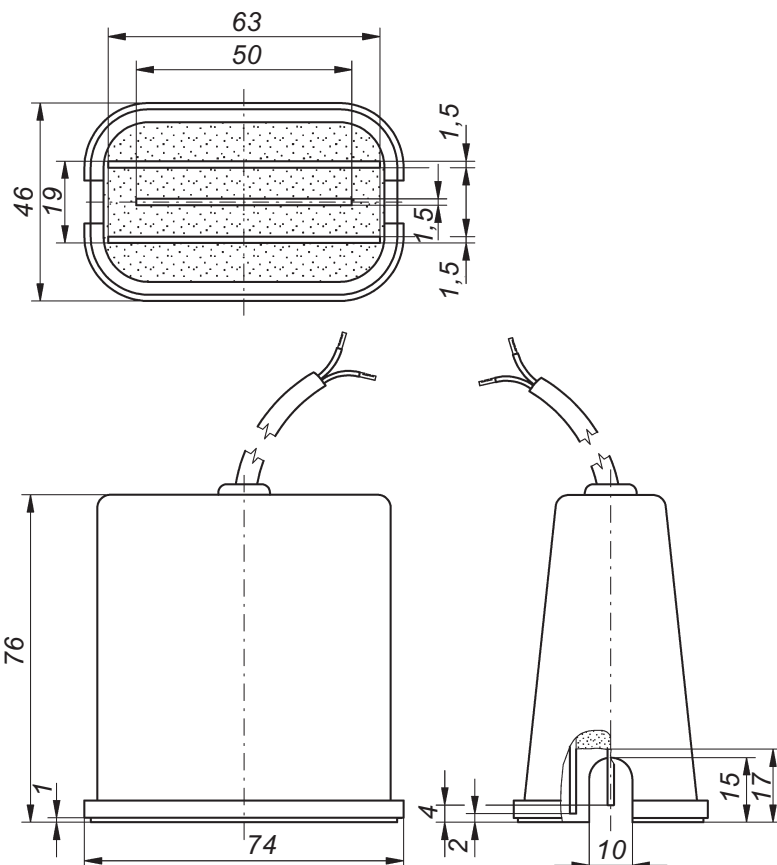
Cotes exprimées en mm



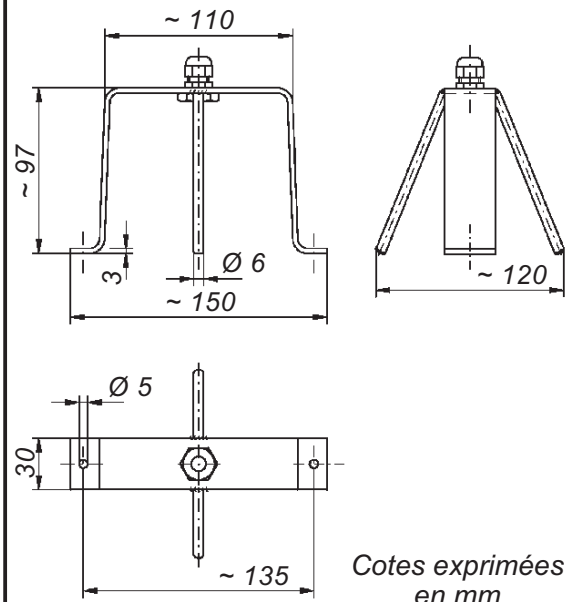
Capteur capacitif OWE 2/C

• avec boîtier en PP

Caractéristiques techn.	OWE 2/C
Boîtier Branchement électrique	PP et résine synthétique câble en TPK, 2X0,75 mm ² , longueur 5 m, sur demande : • plus long • en PTFE
Eléments sensitifs	3 cartes imprimées recouvertes d'une fine couche d'or, 2 vers l'extérieur et une double-face au centre, forment deux condensateurs de détection
Degré de protection des composants électroniques scellés dans le boîtier Hauteur de déclenchement à partir de l'arête inférieure du boîtier	IP65 ≥ 12 mm, en fonction de la constante diélectrique du liquide
Constante diélectrique minimum du liquide à détecter Température d'utilisation Longueur max. du câble de branchement	1,8 de - 20°C à + 60°C 1 000 m entre capteur et relais
CEM	• pour l'émission selon les exigences spécifiques concernant les appareils pour les secteurs résidentiel, commercial et de l'industrie légère • pour l'immunité selon les exigences spécifiques concernant les appareils pour l'environnement industriel
Support (option)	acier inox 316 Ti

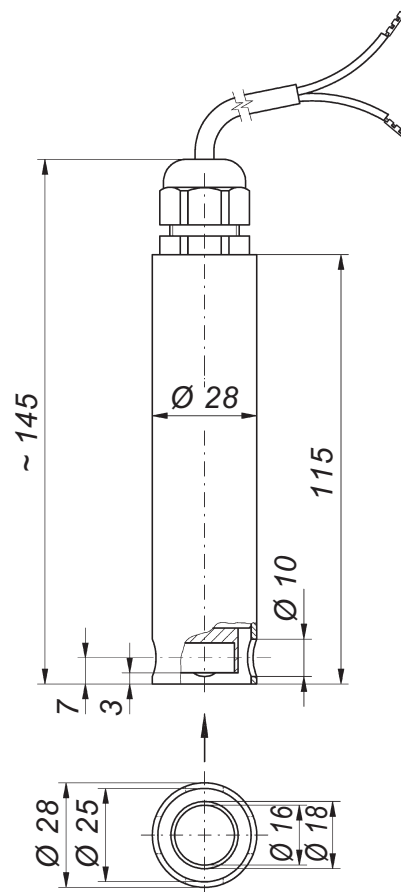


Option :
support en acier inox 316 Ti
pour capteur OWE 2/C
(dessins réduits par rapport
aux dessins ci-contre)

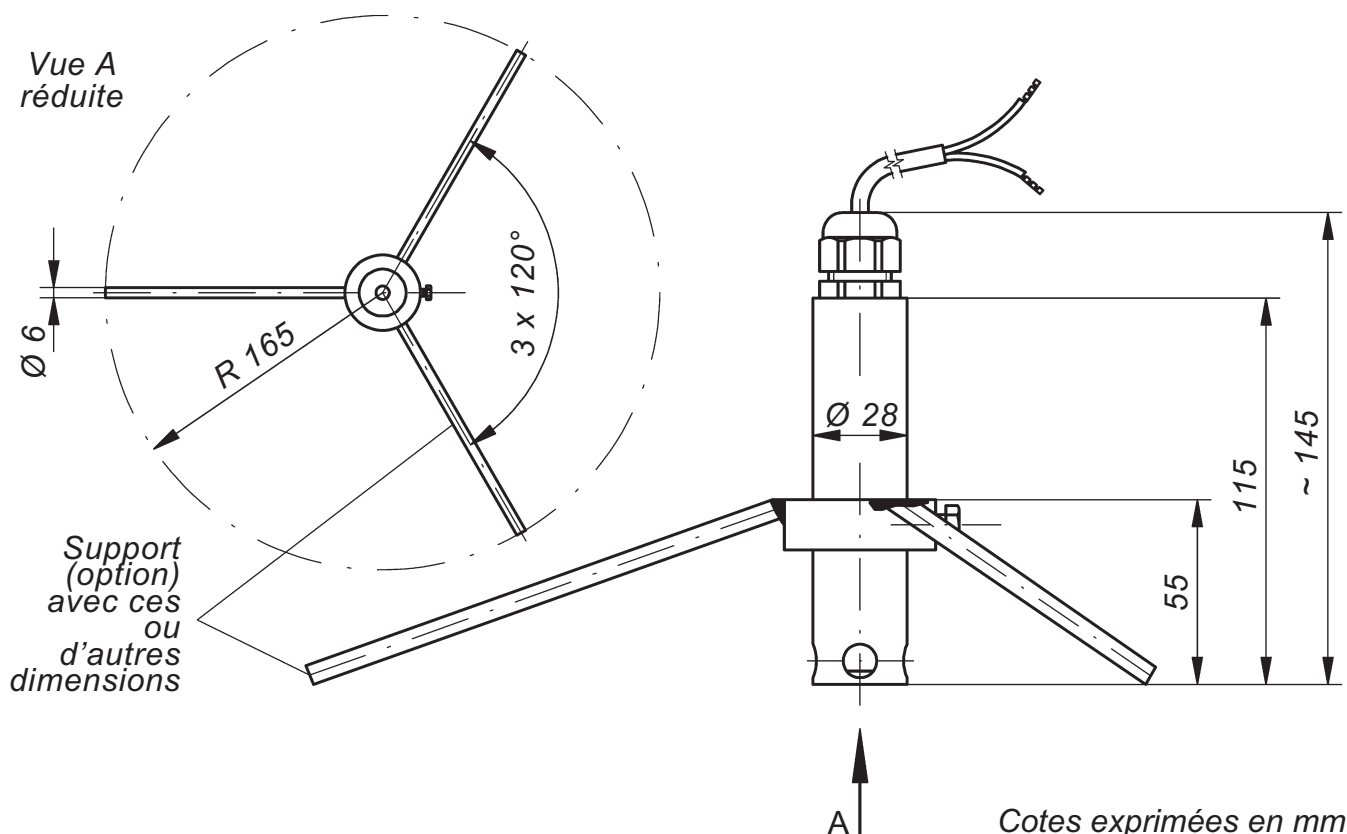


Cotes exprimées
en mm

Caractéristiques techn.	COW
Boîtier Branchement électrique	acier inox 316 Ti et PTFE câble en TPK, 2X0,75 mm ² , longueur 5 m, sur demande : • plus long, • en PTFE
Éléments sensitifs	le cylindre extérieur (boîtier) et le cylindre intérieur forment un condensateur de détection
Degré de protection des composants électroniques scellés dans le boîtier Hauteur de déclenchement à partir de l'arête inférieure du boîtier	IP65 ≥ 12 mm, en fonction de la constante diélectrique du liquide
Constante diélectrique minimum du liquide à détecter Température d'utilisation Longueur max. du câble de branchement	1,8 de - 20°C à + 60°C 1 000 m entre capteur et relais
CEM	• pour l'émission selon les exigences spécifiques concernant les appareils pour les secteurs résidentiel, commercial et de l'industrie légère • pour l'immunité selon les exigences spécifiques concernant les appareils pour l'environnement industriel
Support (option)	acier inox 316 Ti



Option : support en acier inox 316 Ti pour capteur COW





Relais capacitif Leckmaster 101

- pour le raccordement d'un capteur capacitif CPE, OWE 2/C ou COW
- avec contrôle de rupture de câble et avec touche pour enclencher ou non l'auto-maintien
- avec 1 inverseur à potentiel nul à la sortie

Relais capacitif pour montage sur rail DIN ou fixation à travers 2 trous, avec bornes de raccordement à visser situées dans la partie supérieure du boîtier et avec 3 DEL pour signaler la phase de travail du relais

Cet appareil ne doit être monté que dans une armoire de commande ou dans un boîtier de protection approprié et en aucun cas dans d'autres endroits. L'environnement de cet appareil doit être propre.

Auto-maintien :

- si l'auto-maintien est enclenché, l'alarme est mémorisée. Le relais continue de signaler cette alarme, par exemple la présence d'eau ou une rupture de câble, même quand la cause de l'alarme a disparu. Désenclencher l'auto-maintien pour couper l'alarme ;
- si l'auto-maintien n'est pas enclenché, l'alarme n'est pas maintenue et s'arrête automatiquement dès que la cause a disparu.



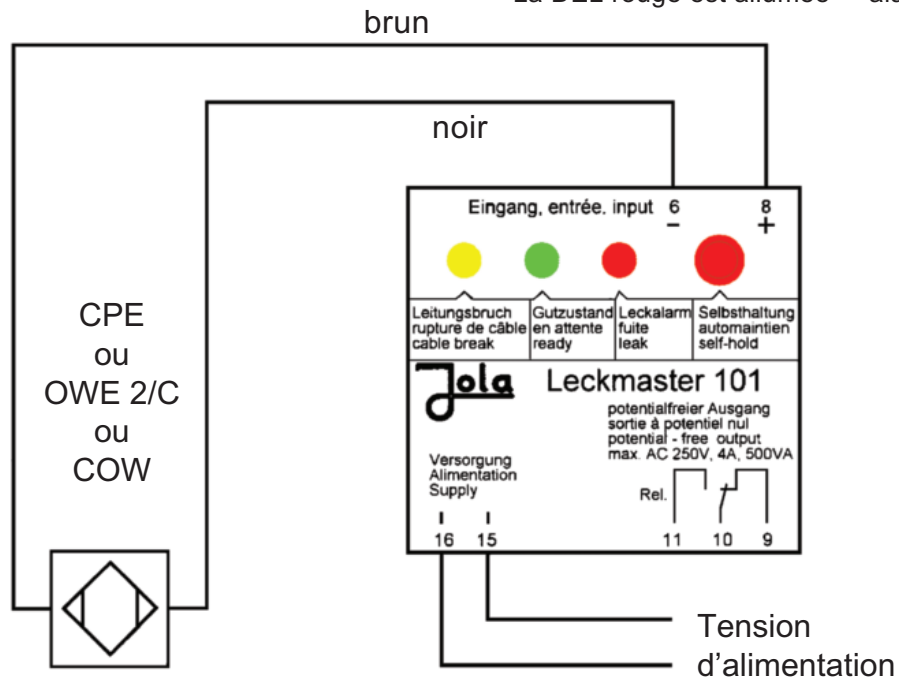
Caractéristiques techn.

Leckmaster 101

Tension d'alimentation (exécution AC : bornes 15 et 16, exécution DC : • borne 15 : - • borne 16 : +)	AC 230 V, sur demande : AC 240 V, AC 115 V, AC 24 V, DC 24 V, DC 12 V } à ne raccorder qu'à une tension de sécurité selon les normes en vigueur pour l'application correspondante
Puissance absorbée	env. 3 VA
Circuit électrique du capteur (bornes 6 et 8)	2 bornes (sous tension de sécurité SELV), action sur 1 relais de sortie avec auto-maintien enclenchable
Tension à vide	DC 8,4 V (tension de sécurité SELV)
Courant de court-circuit	< 10 mA
Hystérésis de réaction	1,5 mA \square 1,8 mA
Contrôle de rupture de câble	I < 0,15 mA
Circuit commandé (bornes 9, 10, 11)	1 inverseur unipolaire à potentiel nul sollicité en état normal
Indication de la phase de travail du relais	par 3 DEL (voir page ci-contre)
Tension de commutation	max. AC 250 V
Intensité de commutation	max. AC 4 A
Puissance de commutation	max. 500 VA
Boîtier	matière isolante, 75 x 55 x 110 mm
Branchement	par bornes à visser situées dans la partie supérieure du boîtier
Degré de protection	IP20
Montage	sur rail DIN de 35 mm ou fixation à travers 2 trous
Position de montage	indifférente
Température d'utilisation	de - 20°C à + 60°C
Longueur max. du câble de branchement	1 000 m entre capteur et relais
CEM	<ul style="list-style-type: none"> • pour l'émission selon les exigences spécifiques concernant les appareils pour les secteurs résidentiel, commercial et de l'industrie légère • pour l'immunité selon les exigences spécifiques concernant les appareils pour l'environnement industriel

Schéma de principe de branchement d'un relais Leckmaster 101

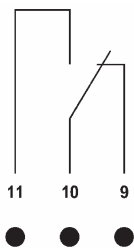
La DEL jaune clignote = rupture de câble
 La DEL verte est allumée = bon fonctionnement
 La DEL rouge est allumée = alarme



Représentation du contact de sortie lorsque le relais Leckmaster 101 n'est pas alimenté

Représentation du contact de sortie du relais Leckmaster 101

Leckmaster 101 non alimenté



DEL éteintes :

relais de sortie non sollicité

Rupture de câble



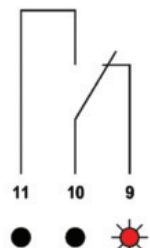
DEL jaune clignote : rupture de câble dans le capteur ou de son câble de branchement, relais de sortie non sollicité

Leckmaster 101 alimenté Bon fonctionnement

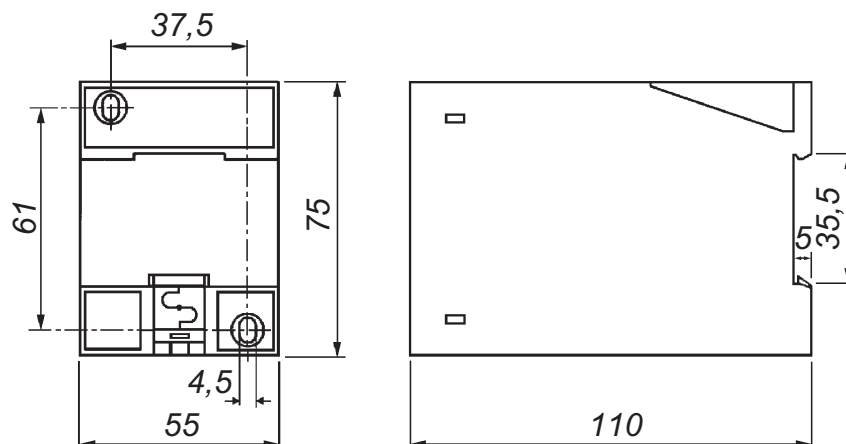


DEL verte allumée : capteur non sollicité, relais de sortie sollicité

Fuite



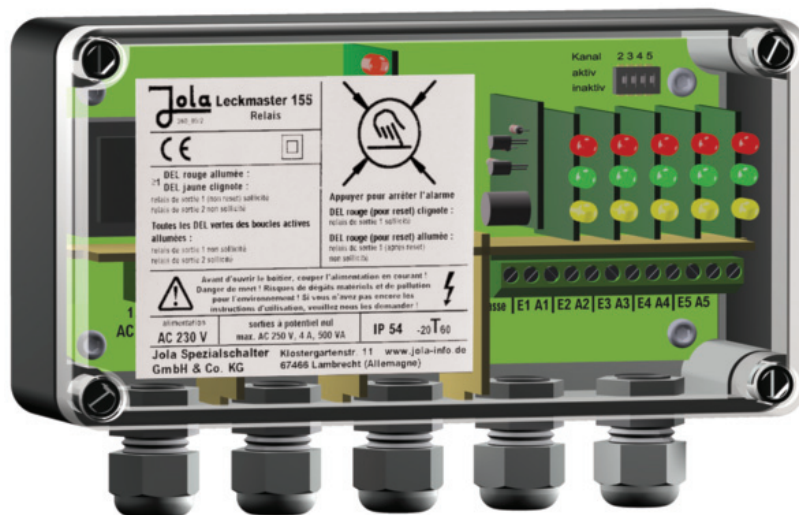
DEL rouge allumée : capteur sollicité, relais de sortie non sollicité



Cotes exprimées en mm

- pour le raccordement de 5 capteurs capacitifs CPE, OWE 2/C ou COW
- avec contrôle de rupture de câble pour chaque boucle
- avec touche sensitive pour arrêter l'alarme
- avec 2 inverseurs à potentiel nul à la sortie
- avec 5 sorties DC 20 V pour le système de contrôle et de gestion du bâtiment

Relais capacitif pour montage mural, avec couvercle transparent, avec 5 x 3 DEL intégrées pour signaler les phases de travail du relais et 1 DEL pour indiquer l'arrêt ou non de l'alarme



• Boucles

Le relais capacitif Leckmaster 155 possède des entrées pour 5 boucles. Chaque boucle permet le raccordement d'un capteur capacitif CPE, OWE 2/C ou COW.

Chaque capteur capacitif nécessite un courant de repos qui permet d'assurer le contrôle de rupture de câble. C'est pourquoi, une boucle est composée d'un seul capteur capacitif.

Les circuits électriques des 5 boucles sont alimentés par une tension de sécurité provenant du relais Leckmaster 155 et sont séparés galvaniquement de l'alimentation du Leckmaster 155 et des circuits électriques des 2 inverseurs à potentiel nul des 2 relais de sortie.

Les 5 boucles ont une masse commune. Par conséquent, il n'y a pas de séparation galvanique entre les boucles. Cette donnée doit être prise en compte dans le cas d'une installation sur de longues distances, éventuellement répartie dans différents secteurs d'un bâtiment, et particulièrement lors de l'utilisation de capteurs capacitifs COW et lors de la détection de liquides conducteurs.

Dans le cas d'un montage par lequel un capteur peut prendre le potentiel de terre, il existe un risque de formation d'une boucle de terre. Prévoir éventuellement sur place une compensation de potentiel pour éviter des courants d'équipotentialité par les boucles.

• Activation des boucles

Dans le cas où il est prévu d'utiliser moins de 5 boucles, les boucles 2 à 5 peuvent être désactivées individuellement en mettant le commutateur DIP correspondant en position « inactif ». Pour réactiver une boucle, mettre le commutateur DIP correspondant en position « actif ». Le canal 1 est activé en permanence.

Couper l'alimentation du relais capacitif avant d'activer ou de désactiver une boucle.

• Types d'indications

Chaque boucle est associée à un groupe de 3 DEL de couleurs différentes.

Etat de fonction.	Types d'indications de chaque boucle
Alimentation	Une fois l'appareil sous tension, une des trois DEL correspondant à chaque boucle active s'allume et signale l'état de fonctionnement de la boucle active concernée
Fuite	<ul style="list-style-type: none"> • DEL rouge allumée • action sur la sortie DC 20 V correspondante pour le système de contrôle et de gestion du bâtiment • action sur les 2 circuits commandés
Bon fonctionnement	<ul style="list-style-type: none"> • DEL verte allumée • action sur la sortie DC 20 V correspondante pour le système de contrôle et de gestion du bâtiment <p>Sous condition que <u>toutes</u> les DEL vertes soient allumées</p> <ul style="list-style-type: none"> • action sur les 2 circuits commandés
Rupture de câble	<ul style="list-style-type: none"> • DEL jaune clignote • action sur la sortie DC 20 V correspondante pour le système de contrôle et de gestion du bâtiment • action sur les 2 circuits commandés
Boucle inactive	Les 3 DEL de chaque boucle inactive (boucles 2 à 5) sont éteintes

• Circuits commandés

Deux inverseurs à potentiel nul sont disponibles en sortie, l'un en courant de travail, l'autre en courant de repos. De plus, pour chacune des 5 boucles, il existe une sortie binaire DC 20 V en courant de repos pour le système de contrôle et de gestion du bâtiment. Après une alarme, l'inverseur à potentiel nul en courant de travail peut être remis à son état initial par pression sur la touche sensitive située sur le couvercle du boîtier.

Circuits commandés	Etats de commutation
Relais de sortie 1 en mode courant de travail	<p>Lorsque le relais Leckmaster 155 n'est pas sous tension ou lorsque toutes les boucles actives fonctionnent correctement, le relais de sortie 1 n'est pas sollicité.</p> <p>En cas de fuite ou de rupture de câble au niveau d'une ou de plusieurs boucles actives, le relais de sortie 1 est sollicité jusqu'à ce qu'il soit remis à son état initial en appuyant sur la touche sensitive.</p>
Relais de sortie 2 en mode courant de repos	<p>Lorsque toutes les boucles actives fonctionnent correctement, le relais de sortie 2 est sollicité.</p> <p>Lorsque le relais Leckmaster 155 n'est pas sous tension, lors d'une fuite ou d'une rupture de câble au niveau d'une ou de plusieurs boucles actives le relais de sortie 2 n'est pas sollicité.</p>
5 sorties DC 20 V pour le système de contrôle et de gestion du bâtiment	<p>Pour chacune des 5 boucles, il existe un signal binaire de sortie DC 20 V en mode courant de repos :</p> <p>signal haut, DC 20 V = bon fonctionnement dans la boucle active</p> <p>signal bas, DC 0 V =</p> <ul style="list-style-type: none"> • relais Leckmaster 155 non alimenté ou • fuite ou rupture de câble dans une boucle active ou • boucle inactive <p>Les 5 sorties sont protégées contre les courts-circuits et possèdent une masse commune.</p>

Caractéristiques techn.

Leckmaster 155

Tension d'alimentation (bornes 1 et 2)	AC 230 V, autres tensions d'alimentation, par ex. DC 24 V, sur demande env. 3 VA
Puissance absorbée Circuits électriques des capteurs (1 des 2 bornes de masse = masse et E1 à E5 = entrées de commande)	5 bornes (sous tension de sécurité), pour 5 boucles sans séparation galvanique entre elles avec une connection à la masse commune. Le branchement des boucles doit être réalisée par un câble à 6 fils et par un boîtier de dérivation VK 1/5 supplémentaire. Pour les installations pour lesquelles il existe un risque de boucles de terre prévoir des compensations de potentiel sur place (voir page 31-3-13). DC 8,4 V (tension de sécurité) < 10 mA 1,5 mA \square 1,8 mA I < 0,15 mA
Tension à vide Courant de court-circuit Hystérésis de réaction Contrôle de rupture de câble	
1 ^{er} circuit commandé (relais de sortie 1 - bornes 3, 4, 5)	1 inverseur à potentiel nul en mode courant de travail pour signaler une alarme groupée lors d'une fuite ou d'une rupture de câble, qui peut être remis à son état initial par pression sur la touche sensitive
2 ^{ème} circuit commandé (relais de sortie 2 - bornes 6, 7, 8)	1 inverseur à potentiel nul en mode courant de repos pour signaler une alarme groupée lors d'une fuite ou d'une rupture de câble
Valeurs électriques des inverseurs à potentiel nul :	
Tension de commutation	max. AC 250 V
Intensité de commutation	max. AC 4 A
Puissance de commutation	max. 500 VA
Sorties pour le système de contrôle et de gestion du bâtiment (1 des 2 bornes de masse = masse et A1 à A5 = sorties de commande) = entrées de commande)	5 bornes (sous tension de sécurité) pour un signal binaire de sortie DC 20 V pour chacune des 5 boucles, sans séparation galvanique, avec raccordement commun à la masse. Pour une connection vers le système de contrôle et de gestion du bâtiment (p. ex. automate programmable), prévoir une séparation galvanique optoélectronique. Etat « bon fonctionnement » de la boucle : signal haut (DC 20 V) fuite / rupture de câble / boucle désactivée : signal bas (DC 0 V) DC 20 V (suffisante pour les entrées 24 V, car le signal haut nécessite normalement au min. 15 V)
Tension à vide	
Protection contre les courts-circuits	limitation du courant de court-circuit à \leq 30 mA

Caractéristiques techn.	Leckmaster 155
Indication des phases de travail des boucles actives	indication visuelle divisée en 5 groupes de 3 DEL de couleurs différentes
• DEL rouge(s) allumée(s)	<p style="text-align: center;">Fuite</p> relais de sortie 1 sollicité (principe de courant de travail) relais de sortie 2 non sollicité (principe de courant de repos) Le signal (les signaux) de sortie pour le système de contrôle et de gestion du bâtiment de la (des) boucle(s) active(s) concernée(s) est (sont) en signal bas (principe de courant de repos).
• Toutes les DEL vertes allumées	<p style="text-align: center;">Bon fonctionnement</p> relais de sortie 1 non sollicité (principe de courant de travail) relais de sortie 2 sollicité (principe de courant de repos) Le signal de sortie pour le système de contrôle et de gestion du bâtiment de chaque boucle active est en signal haut (principe de courant de repos).
• DEL jaune(s) clignote(nt)	<p style="text-align: center;">Rupture de câble</p> relais de sortie 1 sollicité (principe de courant de travail) relais de sortie 2 non sollicité (principe de courant de repos) Le signal de sortie pour le système de contrôle et de gestion du bâtiment de la (des) boucle(s) active(s) concernée(s) est (sont) en signal bas (principe de courant de repos).
Boîtier	matière isolante, env. 180 x 94 x 57 mm, avec 5 entrées de câble
Raccordement	bornes intérieures
Degré de protection	IP54
Montage	mural par 4 vis
Position de montage	indifférente
Température d'utilisation	de – 20°C à + 60°C
Longueur max. des boucles	1 000 m chacune
CEM	<ul style="list-style-type: none"> • pour l'émission selon les exigences spécifiques concernant les appareils pour les secteurs résidentiel, commercial et de l'industrie légère • pour l'immunité selon les exigences spécifiques concernant les appareils pour l'environnement industriel

• Arrêt d'une alarme par la touche sensitive

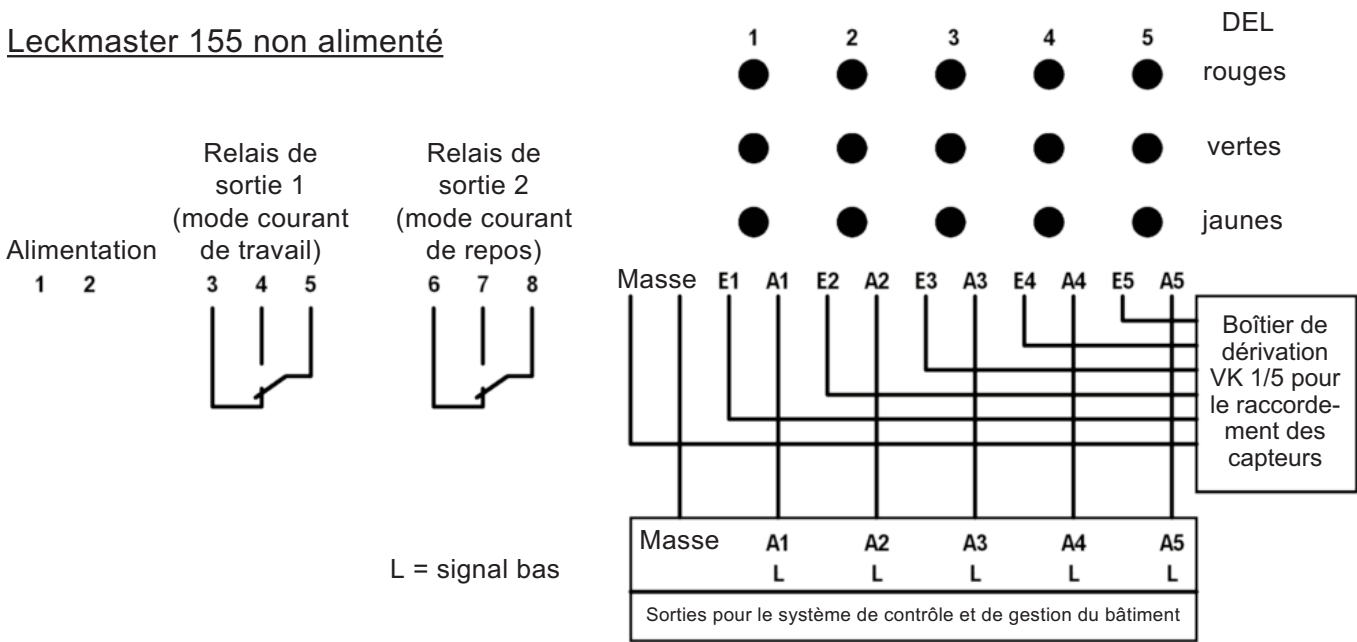
En cas de fuite ou de rupture de câble dans une ou plusieurs des boucles actives, le relais de sortie 1 est sollicité et la DEL rouge au niveau de la touche sensitive clignote. Pour annuler cet état, il suffit d'appuyer sur la touche sensitive : le relais de sortie 1 n'est plus sollicité et la DEL passe au rouge permanent.

Dans cette situation, la survenue de nouvelles alarmes dans d'autres boucles ne peut être signalée que visuellement et par l'état du signal de sortie pour le système de contrôle et de gestion du bâtiment de la boucle concernée. Le relais de sortie 1 n'est pas réactivé.

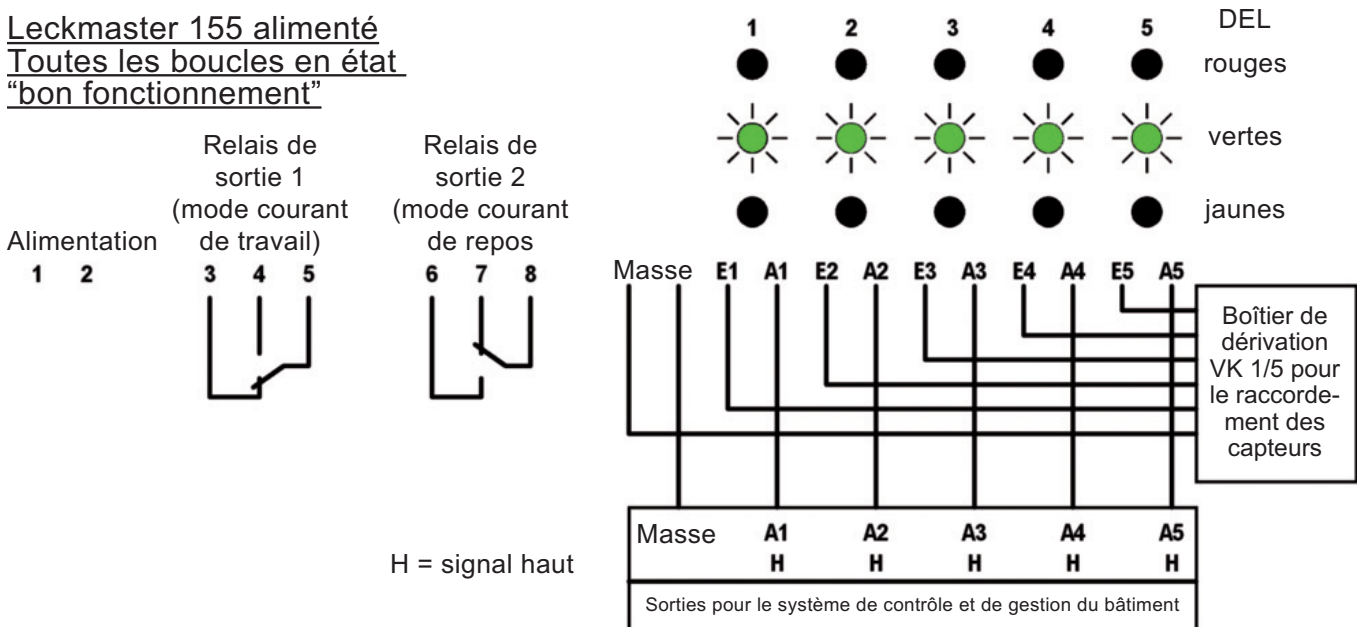
Cette annulation n'a aucun effet sur le relais de sortie 2.

Représentation des contacts de sortie du relais Leckmaster 155

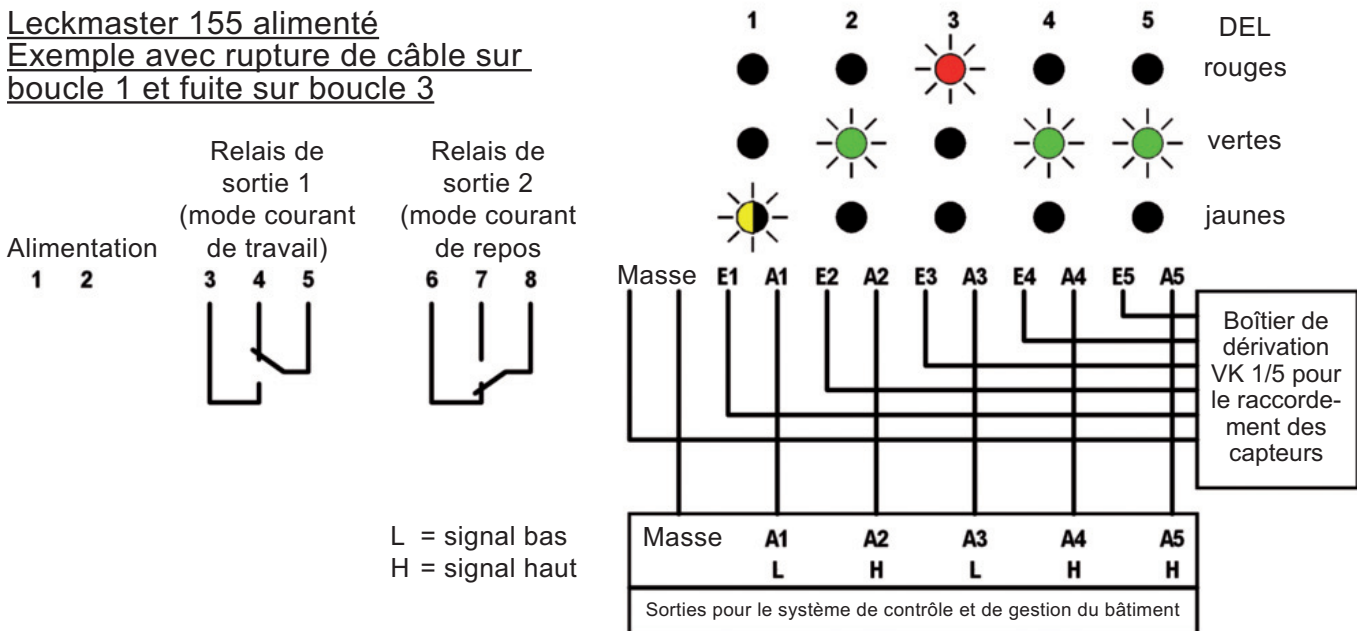
Leckmaster 155 non alimenté



Leckmaster 155 alimenté Toutes les boucles en état "bon fonctionnement"



Leckmaster 155 alimenté Exemple avec rupture de câble sur boucle 1 et fuite sur boucle 3



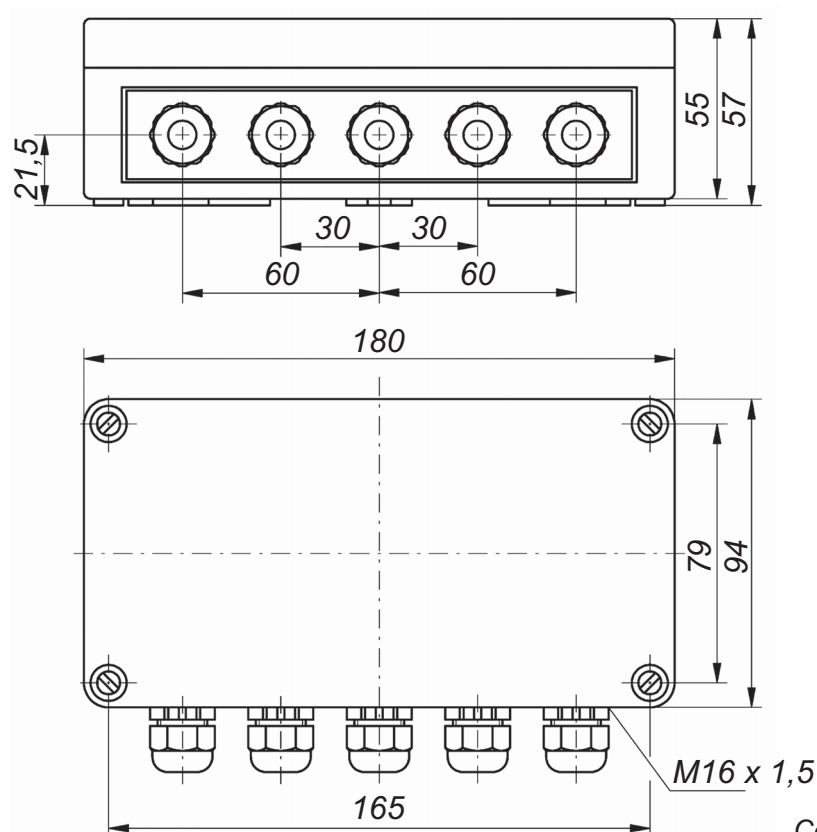


Boîtier de dérivation VK 1/5



Caractéristiques techn.	VK 1/5
Utilisation	pour le raccordement simple et rapide de jusqu'à 5 capteurs capacitifs à un relais Leckmaster 155
Tension d'alimentation	SELV ou PELV uniquement
Boîtier	matière isolante, env. 180 x 94 x 57 mm, équipé de 6 entrées de câble
Raccordement	aux bornes à visser situées sur la platine
Degré de protection	IP54
Montage	mural par 4 vis
Position de montage	indifférente
Température d'utilisation	de - 20°C à + 60°C

Dimensions Leckmaster 155 et VK 1/5



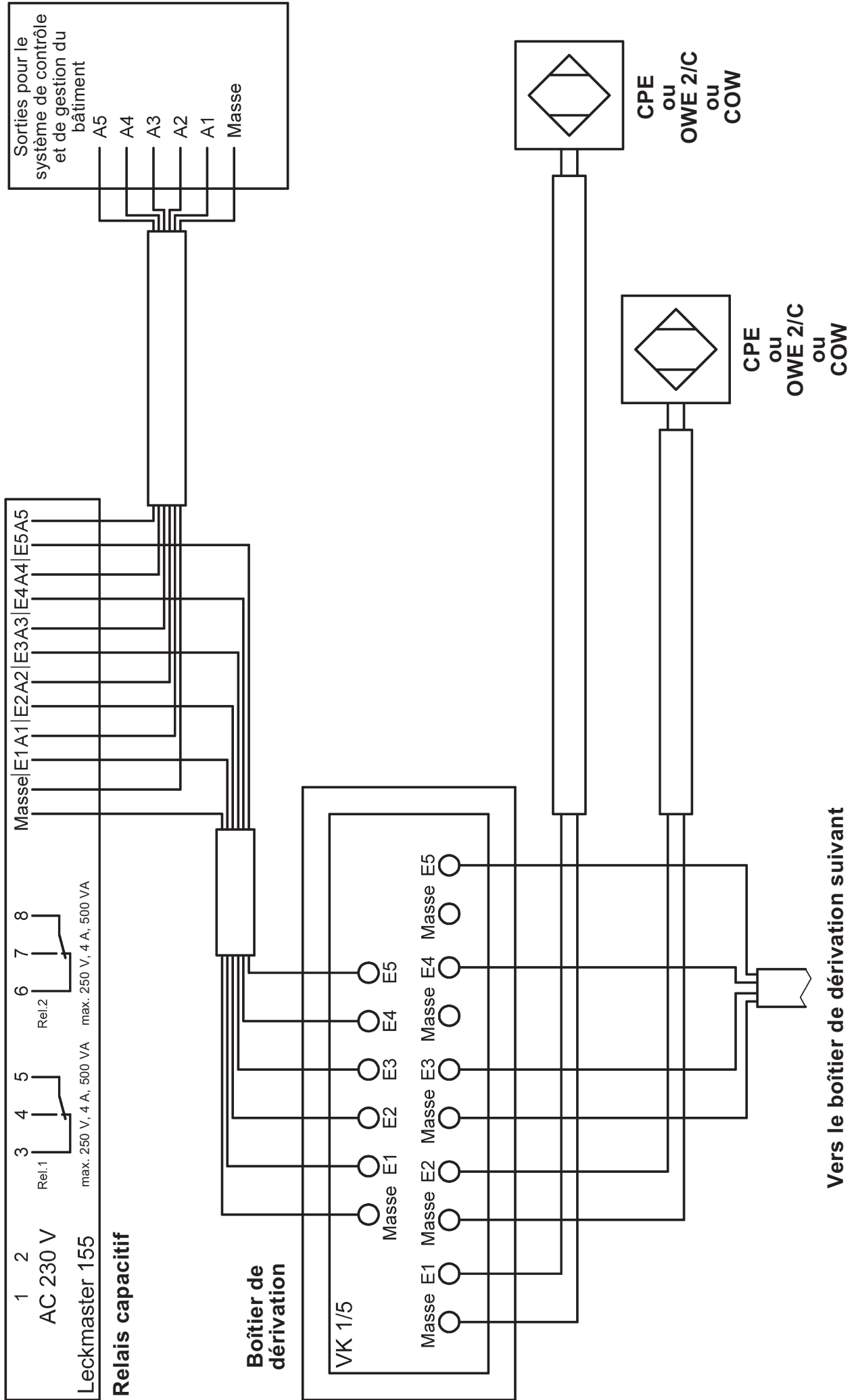
Cotes exprimées en mm

Exemple de principe de branchement des capteurs dans des boîtiers de dérivation VK 1/5

Alimentation

Relais de sortie 1 Relais de sortie 2
 Courant de travail Courant de repos

E = entrées des capteurs
 A = sorties pour le système de contrôle et de gestion du bâtiment



Vers le boîtier de dérivation suivant