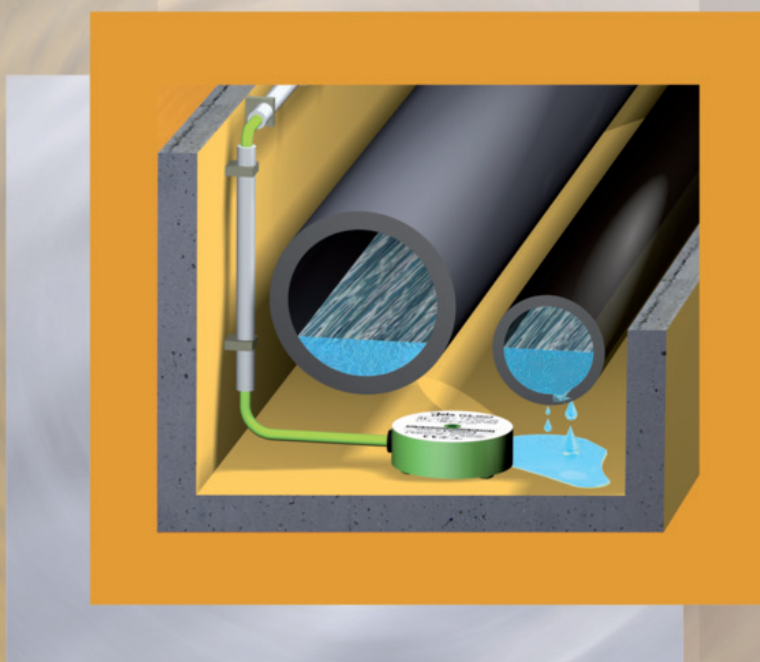




Détecteurs de fuites conductifs

**Système Leckwatcher
Système Liqui-Switch
Système L-Pointer**

**pour le raccordement à
une commande programmable,
à une commande digitale directe
ou à un circuit électrique NAMUR**



Jola Spezialschalter GmbH & Co. KG
Klostergartenstr. 11 • 67466 Lambrecht (Allemagne)
Tél. +49 6325 188-01 • Fax +49 6325 6396
kontakt@jola-info.de • www.jola-info.de

Bureau de liaison en France
Tél. 03 72 88 00 65
contact@jola.fr • www.jola.fr

Table des matières

Pages

Détecteurs de fuites conductifs pour tension de sécurité SELV ou PELV		32-1-2
Le principe de mesure conductif		32-1-6
Capteurs ponctuels :		
Electrodes à plaques	PEK-...	32-1-7
Electrodes à plaques	WDX-...	32-1-11
Electrodes pour montage mural	WAE1-...	32-1-15
Electrodes-tiges	S 2 M/PP-..., S 2 M/PVDF-... et S 2 AM-...	32-1-19
Electrodes suspendues	EHE-... et EHW 3-...	32-1-23
Capteurs linéaires :		
Electrodes à câble	KE-SPS.	32-1-29
Electrodes à bande	BAE-SPS.	32-1-31
Capteurs de surface :		
Electrodes sous forme de tapis	TE-SPS.	32-1-34
Electrodes sous forme de manchette	MAE 6-SPS.	32-1-34

Ces appareils ne doivent être installés et raccordés que par une personne qualifiée pour ce type de montage.

Sous réserve de modifications du design de nos appareils et de leurs caractéristiques techniques.

Les données figurant dans cette brochure contiennent les spécifications des produits et non la garantie de leurs propriétés.

Détecteurs de fuites conductifs pour tension de sécurité SELV ou PELV

Avec séparation galvanique intégrée qui permet d'éviter :

- un couplage des circuits électriques des électrodes
- la formation de circuits électriques reliés à la terre lors du branchement de plusieurs détecteurs à un circuit électrique d'alimentation commun.

Leckwatcher

- Détecteurs de fuites pour le raccordement à :
une commande programmable ou un régulateur à commande digitale directe,
un contrôleur miniature ou
une unité de raccordement à un système bus ou à un réseau
- avec séparation galvanique intégrée de l'électronique de l'électrode

Les détecteurs sont construits suivant la norme sur les interfaces de périphéries de commandes électroniques (alimentation et interfaces binaires).

Dans tous les cas, la compatibilité entre le détecteur et la commande programmable, le régulateur à commande digitale directe, le contrôleur miniature, l'unité de raccordement au système bus ou au réseau doit être contrôlée en ce qui concerne la tension de sécurité SELV ou PELV et la conformité des paramètres de signal.

Liqui-Switch

- Détecteurs de fuites pour le raccordement à :
une commande programmable ou un régulateur à commande digitale directe,
un contrôleur miniature ou
une unité de raccordement à un système bus ou à un réseau
- avec relais de sortie avec contact libre de potentiel (pour commuter par ex. une électrovanne avec tension de sécurité)
- avec séparation galvanique intégrée de l'électronique de l'électrode

Dans tous les cas, la compatibilité entre le détecteur et la commande programmable, le régulateur à commande digitale directe, le contrôleur miniature, l'unité de raccordement au système bus ou au réseau doit être contrôlée en ce qui concerne la tension de sécurité SELV ou PELV et la conformité des paramètres de signal.

L-Pointer

- Détecteurs de fuites pour circuits électriques NAMUR selon la norme EN 50 227 permettant de signaler une rupture de câble, l'état de bon fonctionnement, l'état d'alarme et un court-circuit
- pour le raccordement à
un amplificateur/isolateur NAMUR ou
une borne bus NAMUR
- avec séparation galvanique intégrée de l'électronique de l'électrode

Dans tous les cas, la compatibilité entre le détecteur et les appareils périphériques doit être contrôlée en ce qui concerne la tension de sécurité SELV ou PELV et la conformité des paramètres de signal.

Leckwatcher

version à 2 fils : -SPS2

version à 3 fils : -SPS3
(avec sortie transistor PNP)

version à 4 fils : -SPS4
(avec sortie contact ILS
libre de potentiel)

Raccordement : à une tension de sécurité SELV ou PELV uniquement !

2 fils pour l'alimentation en tension continue, polarité indifférente, protégés contre les court-circuits.

2 fils pour l'alimentation en tension alternative ou en tension continue, polarité indifférente ;
1 fil pour la sortie transistor PNP protégé contre l'inversion de polarité et contre les court-circuits.

2 fils pour l'alimentation en tension alternative ou en tension continue, polarité indifférente ;
2 fils pour la sortie libre de potentiel par l'intermédiaire d'un contact ILS.

La consommation en courant varie selon que le détecteur est sollicité ou non.

L'état de commutation de la sortie transistor PNP varie selon que le détecteur est sollicité ou non.

Le contact ILS est ouvert ou fermé selon que le détecteur est sollicité ou non.

Le signal de commutation binaire correspondant provient de cette variation au niveau de la résistance d'entrée du circuit séquentiel.

La sortie transistor PNP en signal bas ne produit pas de tension et en signal haut produit une tension d'alimentation redressée. Ce signal binaire sera converti au niveau de la résistance d'entrée du circuit séquentiel.

Le contact ILS est un contact à fermeture dont l'état de commutation est pris en compte par le circuit séquentiel.

La résistance d'entrée doit être comprise entre 2 kΩ ... 7,5 kΩ.

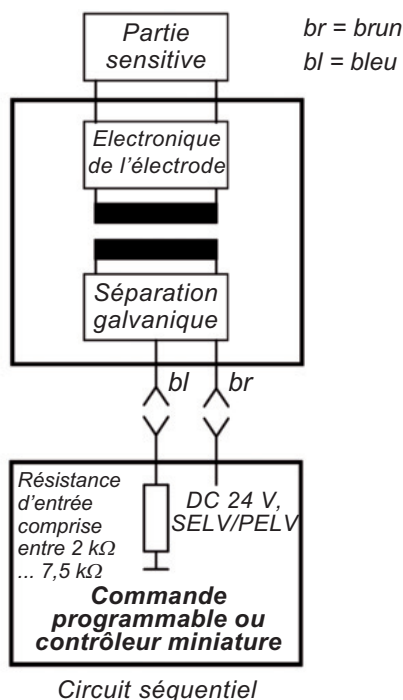
La résistance d'entrée doit être comprise entre 2 kΩ ... 7,5 kΩ.

Un branchement en série ou en parallèle de plusieurs de ces détecteurs n'est pas possible.

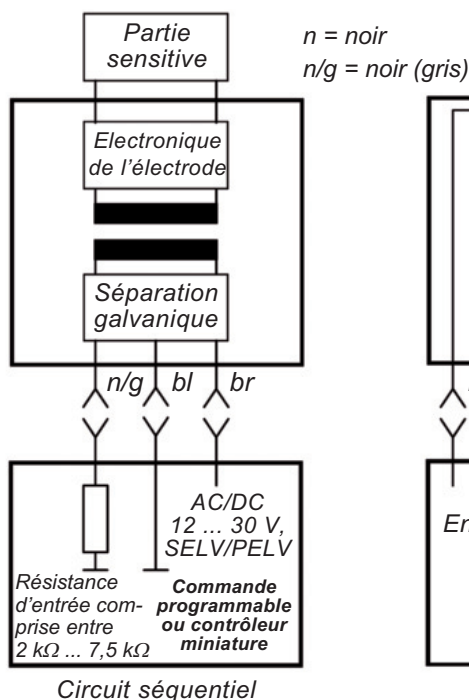
Un branchement en série ou en parallèle de plusieurs de ces détecteurs n'est pas possible.

Un branchement en série ou en parallèle de ces détecteurs également en liaison avec d'autres contacts à potentiel nul est possible.

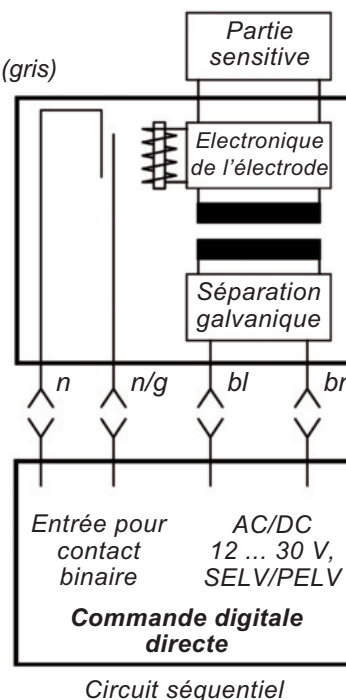
Exemple d'utilisation



Exemple d'utilisation



Exemple d'utilisation



Liqui-Switch

version à 4 fils avec contact de repos (NF) :
-LS4
(version standard)

version à 4 fils avec contact de travail (NO) :
-LS4/A

version à 5 fils avec contact inverseur (OF) :
-LS5

Raccordement : à une tension de sécurité SELV ou PELV uniquement !

2 fils pour l'alimentation en tension alternative ou en tension continue, polarité indifférente

2 fils pour un contact de repos (NF) libre de potentiel, fermé à l'état "bon fonctionnement" et ouvert à l'état "alarme" (fuite, rupture du câble d'alimentation en tension, rupture de l'alimentation en tension).

2 fils pour un contact de travail (NO) libre de potentiel, ouvert à l'état "bon fonctionnement" et fermé à l'état "alarme" (fuite, rupture du câble d'alimentation en tension, rupture de l'alimentation en tension).

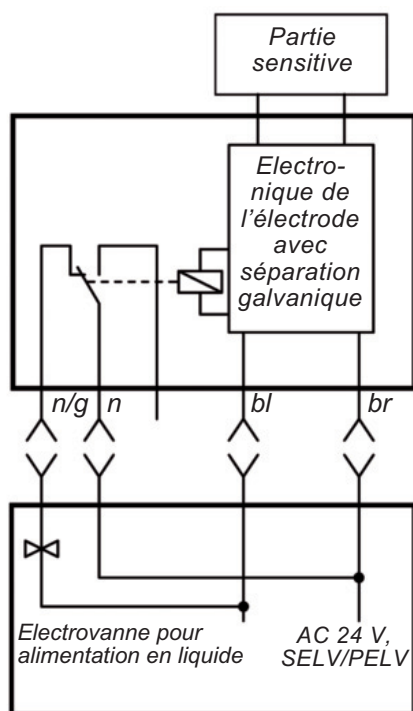
3 fils pour un contact inverseur (OF) libre de potentiel. Le relais de sortie avec le contact inverseur (OF) est sollicité à l'état "bon fonctionnement" et non sollicité à l'état "alarme".

Une rupture de câble dans le circuit des contacts de repos (NF) entraîne également le déclenchement d'une alarme.

Une rupture de câble dans le circuit des contacts de travail (NO) n'entraîne pas le déclenchement d'une alarme.

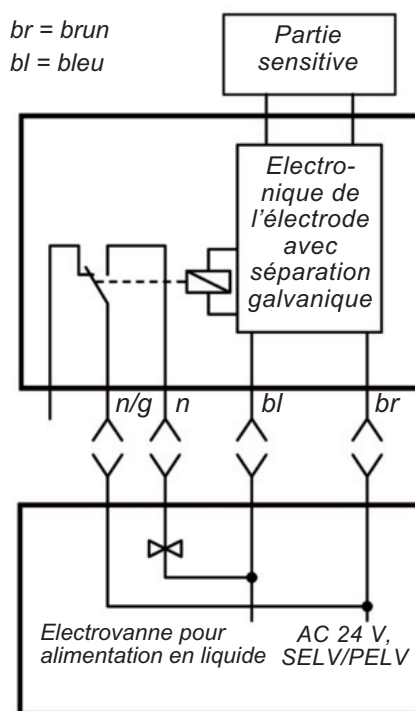
Un branchement en série ou en parallèle de ces détecteurs, également en liaison avec d'autres contacts libres de potentiel, est possible. Dans ce cas, il est nécessaire de se conformer aux caractéristiques techniques et aux règles de sécurité.

Exemple d'utilisation



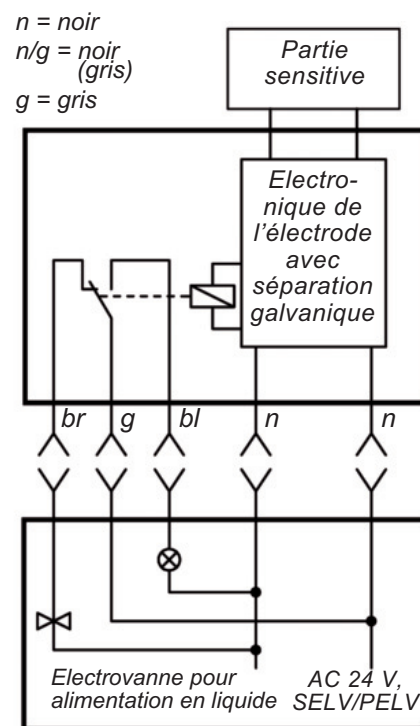
Circuit séquentiel

Exemple d'utilisation



Circuit séquentiel

Exemple d'utilisation



Circuit séquentiel

Représentation du contact appareils état "bon fonctionnement"

L-Pointer

version à 2 fils
avec courant de repos :
-KNI (version standard)

version à 2 fils
avec courant de travail :
-KNI/A

Raccordement : à une tension de sécurité SELV ou PELV uniquement !

2 fils pour l'alimentation en tension continue, fonctionnement possible, si polarité correcte ; court-circuit si polarité incorrecte.

Pour circuit électrique NAMUR avec évaluation de signal inversée.

Pour circuit électrique NAMUR avec évaluation de signal non inversée.

La consommation en courant du détecteur sert de signal de commutation pour les états de commutation suivants :

- pas de consommation de courant = rupture de câble
- consommation de courant faible = alarme (fuite)
- consommation de courant élevée = bon fonctionnement
- consommation de courant maximale = court-circuit ou polarité incorrecte

La consommation en courant du détecteur sert de signal de commutation pour les états de commutation suivants :

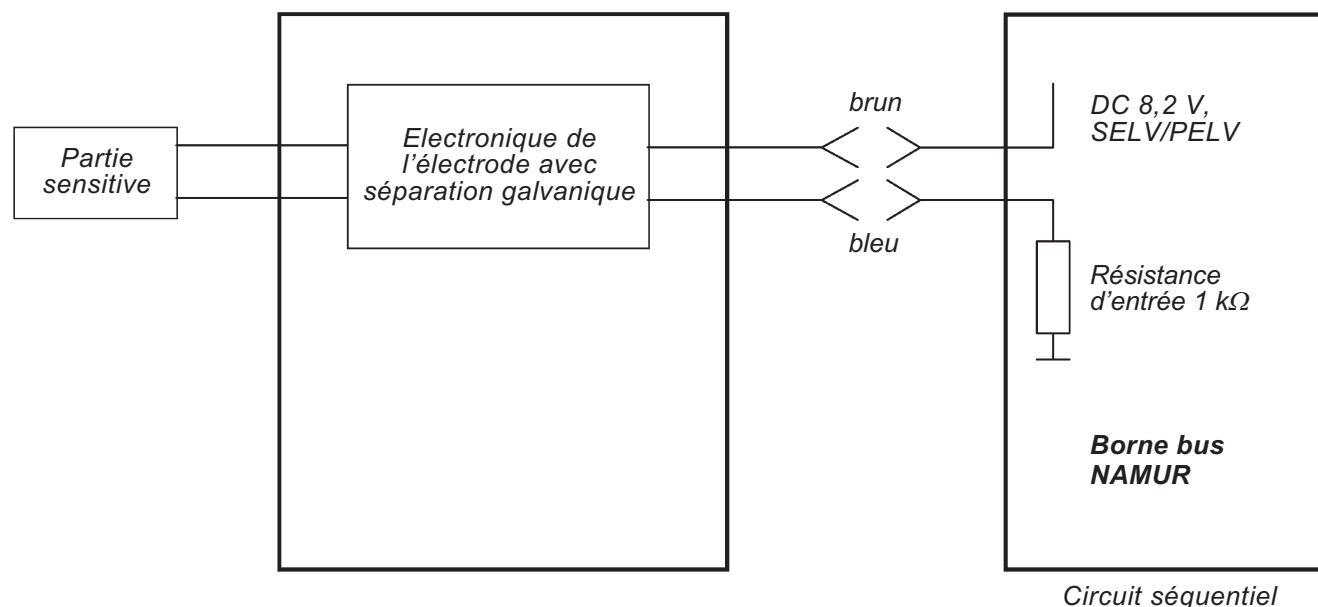
- pas de consommation de courant = rupture de câble
- consommation de courant faible = bon fonctionnement
- consommation de courant élevée = alarme (fuite)
- consommation de courant maximale = court-circuit ou polarité incorrecte

Si le courant de signal ne doit être évalué qu'entre deux états de commutation, une faible consommation de courant signifie "alarme (fuite)" et une consommation de courant élevée "bon fonctionnement".

Si le courant de signal ne doit être évalué qu'entre deux états de commutation, une faible consommation de courant signifie "bon fonctionnement" et une consommation de courant élevée "alarme (fuite)".

Un branchement en série ou en parallèle de ces détecteurs n'est pas possible.

Exemple d'utilisation



Le principe de mesure conductif

Le principe de mesure conductif est utilisé pour la détection de liquides conducteurs. Il n'est pas utilisable pour la détection de liquides non conducteurs.

Les liquides conducteurs sont principalement des solutions aqueuses de sels, acides ou lessives alcalines. Les molécules de ces substances se dissocient dans l'eau en ions positifs et ions négatifs, lesquels donnent à la solution aqueuse sa conductibilité électrique. Le détecteur de fuites conductif reconnaît la présence d'un liquide conducteur et entraîne l'émission d'un signal.

La mesure est réalisée en courant alternatif, garantissant ainsi une sensibilité de réaction précise et évitant des processus galvaniques au niveau des électrodes. Le détecteur de fuites conductif comporte une électronique intégrée avec circuits électriques séparés galvaniquement. La séparation galvanique intégrée permet d'éviter un couplage des circuits électriques des électrodes et la formation de circuits électriques reliés à la terre lors du branchement de plusieurs détecteurs de fuites.

La détection de liquides peu conducteurs, comme par ex. des condensats ou de l'eau déminéralisée, est possible en effectuant en usine un ajustement de la sensibilité de réaction du détecteur de fuites conductif.

Exemple d'utilisation :
surveillance du sol à double fond d'une salle serveurs au moyen
d'une électrode à câble et au moyen d'une électrode à plaques
pour la pièce adjacente



Leckwatcher

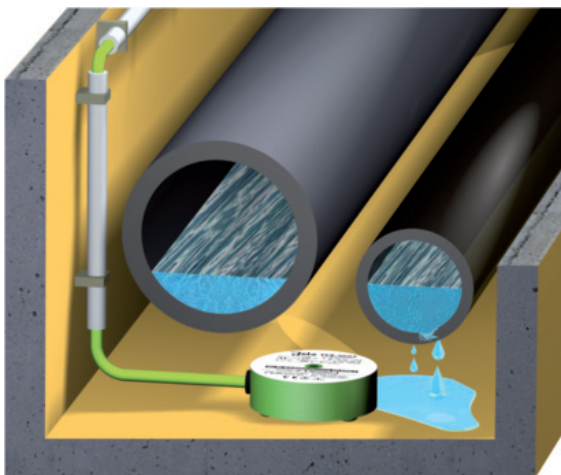
- Détecteur de fuites pour le raccordement à : une commande programmable ou un régulateur à commande digitale directe, un contrôleur miniature ou une unité de raccordement à un système bus ou à un réseau
- avec séparation galvanique intégrée de l'électronique de l'électrode

Liqui-Switch

- Détecteur de fuites pour le raccordement à : une commande programmable ou un régulateur à commande digitale directe, un contrôleur miniature ou une unité de raccordement à un système bus ou à un réseau
- avec relais de sortie avec contact libre de potentiel (pour commuter par ex. une électrovanne avec tension de sécurité)
- avec séparation galvanique intégrée de l'électronique de l'électrode

L-Pointer

- Détecteur de fuites pour circuit électrique NAMUR selon la norme EN 50 227 permettant de signaler une rupture de câble, l'état de bon fonctionnement, l'état d'alarme et un court-circuit
- pour le raccordement à : un amplificateur/isolateur NAMUR ou une borne bus NAMUR
- avec séparation galvanique intégrée de l'électronique de l'électrode



Pour déclencher une alarme lors d'une fuite de **liquide conducteur** causée par une rupture de conduite, par exemple.

Les électrodes à plaques conductives PEK-... doivent être installées en milieu sec sur un sol plat, côté détecteur dirigé vers le bas.

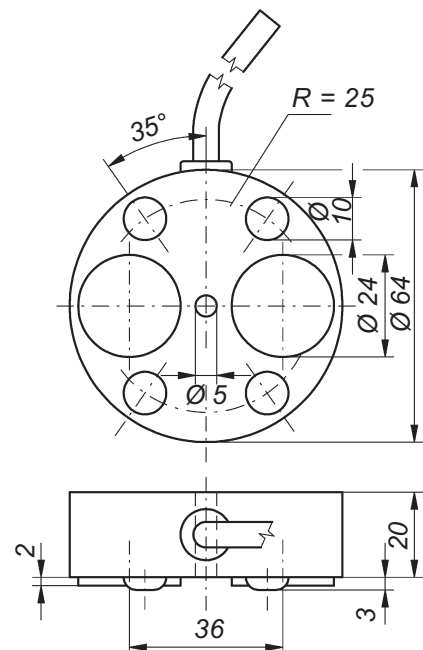
Les électrodes à plaques conductives PEK-... comportent chacune deux électrodes de détection sous forme de deux plaques de détection : 1 électrode de commande et 1 électrode de masse. La présence de liquide conducteur crée un contact électrique entre les deux plaques de détection ce qui entraîne un changement de l'état de commutation du détecteur de fuites.

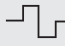



Electrode à plaques PEK-..., côté détecteur

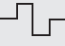


Electrode à plaques PEK-KNI, côté plaque de firme



Caractéristiques techn.	PEK-SPS2	PEK-SPS3	PEK-SPS4
Conception	détecteur de fuites avec courant de repos / contact NF		
Plaques de détection	2 plaques de détection en acier inox 316 Ti, Ø 24 mm chacune		
Boîtier	PP et résine synthétique		
Raccordement électrique	à 2 fils câble de branchement 2 x 0,75	à 3 fils câble de branchement 3 x 0,75	à 4 fils câble de branchement 4 x 0,5
	longueur 2 m, plus long sur demande ; câble sans halogène sur demande		
Tension d'alimentation	raccordement à une tension de sécurité SELV ou PELV uniquement !		
	DC 24 V ± 20 % par l'intermédiaire d'une résistance d'entrée comprise entre 2 kΩ ... 7,5 kΩ max. 0,5 W	AC/DC 12 ... 30 V ; couleurs des fils : brun et bleu	AC/DC 12 ... 30 V ; couleurs des fils : brun et bleu
Puissance absorbée	évaluation de la consommation en courant	max. 0,5 VA	max. 0,5 VA
Sortie		sortie transistor PNP ; à brancher à la résistance d'entrée (2 kΩ ... 7,5 kΩ) du circuit séquentiel ; couleur du fil : noir	contact ILS libre de po- tentiel avec une résis- tance de protection de 62 Ω, pouvant supporter une charge de max. AC/DC 30 V, 100 mA, 3 W ; couleurs des fils : noir et noir
Protection contre les courts-circuits	existante, I _k < 30 mA	à la sortie transistor, I _k < 30 mA	contact ILS à la sortie temporairement protégé contre les courts-circuits par une résistance de protection de 62 Ω inté- grée, cependant, si la tension d'alimentation du détecteur n'est pas raccordée correctement, le contact ILS est ouvert
Etat de commutation sans tension d'alimentation	signal bas	signal bas	contact ILS ouvert
Etat de commutation plaques de détection sèches	courant consommé > 2 mA, entraîne un signal haut au niveau de la résistance d'entrée du circuit séquentiel	la sortie transistor PNP produit une tension d'alimentation redressée = signal haut	contact ILS fermé
Etat de commutation plaques de détect. mouillées	courant consommé < 0,7 mA, entraîne un signal bas au niveau de la résistance d'entrée du circuit séquentiel	la sortie transistor PNP ne produit pas de tension = signal bas	contact ILS ouvert
Contrôle permettant de détecter une éventuelle rupture du câble de branch. Séparation galvanique	dû au courant de repos raccordement à une tension de sécurité SELV ou PELV uniquement ! résistance diélectrique > 500 V entre le circuit électrique des 2 plaques et le circuit électrique d'alimentation		
		le circuit électrique d'alimentation et la sortie transistor	le circuit électrique d'alimentation et le cir- cuit électrique de sortie
Tension à vide max. au niveau des plaques de détection	5 V _{eff}  600 Hz		
Courant de court-circuit max. au niveau des plaques de détection	0,2 mA		
Sensibilité de réaction	env. 30 kΩ ou env. 33 μS (conductance)		
Température d'utilisation	de - 20°C à + 60°C		
Longueur max. du câble de branchement entre détecteur de fuites et circuit séquentiel CEM	dépend des caractéristiques techniques du circuit séquentiel pour l'émission selon les exigences spécifiques concernant les appa- reils pour les secteurs résidentiel, commercial et de l'industrie légère, pour l'immunité selon les exigences spécifiques concernant les appareils pour l'environnement industriel		

Caractéristiques techn.	PEK-LS4	PEK-LS4/A	PEK-LS5
Conception	détecteur de fuites avec relais de sortie		
Plaques de détection	2 plaques de détection en acier inox 316 Ti, Ø 24 mm chacune		
Boîtier	PP et résine synthétique		
Raccordement électrique	à 4 fils 4 x 0,5	à 4 fils 4 x 0,5	à 5 fils 5 x 0,5
Tension d'alimentation	raccordement à une tension de sécurité SELV ou PELV uniquement ! AC/DC 24 V ± 20 %, sur demande AC/DC 12 V ± 20 % couleurs des fils : brun et bleu couleurs des fils : brun et bleu couleurs des fils : noir et noir env. 0,5 VA		
Puissance absorbée	env. 0,5 VA		
Sortie	contact NF libre de potentiel	contact NO libre de potentiel	contact OF libre de potentiel
Etat de commutation sans tension d'alimentation	relais de sortie non sollicité, contact de sortie ouvert	relais de sortie non sollicité, contact de sortie fermé	relais de sortie non sollicité, inverseur en position 1 (gris et bleu)
Etat de commutation plaques de détection sèches	relais de sortie sollicité, contact de sortie fermé	relais de sortie sollicité, contact de sortie ouvert	relais de sortie sollicité, inverseur en position 2 (gris et brun)
Etat de commutation plaques de détect. mouillées	relais de sortie non sollicité, contact de sortie ouvert	relais de sortie non sollicité, contact de sortie fermé	relais de sortie non sollicité, inverseur en position 1 (gris et bleu)
Contrôle permettant de détecter une éventuelle rupture du câble de branch.	dû au courant de repos	—	—
Séparation galvanique	raccordement à une tension de sécurité SELV ou PELV uniquement! résistance diélectrique > 500 V entre le circuit électrique des 2 plaques de détection, le circuit électrique d'alimentation et le circuit électrique de sortie		
Tension à vide max. au niveau des plaques de détection	5 V _{eff}  15 kHz (tension de sécurité SELV)		
Courant de court-circuit max. au niveau des plaques de détection	0,2 mA		
Sensibilité de réaction	env. 30 kΩ ou env. 33 μS (conductance)		
Température d'utilisation	de - 20°C à + 60°C		
Longueur max. du câble de branchement entre détecteur de fuites et circuit séquentiel CEM	dépend des caractéristiques techniques du circuit séquentiel pour l'émission selon les exigences spécifiques concernant les appareils pour les secteurs résidentiel, commercial et de l'industrie légère, pour l'immunité selon les exigences spécifiques concernant les appareils pour l'environnement industriel		

Caractéristiques techn.	PEK-KNI	PEK-KNI/A
Conception	détecteur de fuites avec électronique d'évaluation sous forme d'initiateur pour circuit électrique NAMUR	
Plaques de détection	2 plaques de détection en acier inox 316 Ti, Ø 24 mm chacune	
Boîtier	PP et résine synthétique	
Raccordement électrique	câble de branchement à 2 fils , 2 x 0,75, longueur 2 m, plus long sur demande ; câble sans halogène sur demande	
Tension d'alimentation	raccordement à une tension de sécurité SELV ou PELV uniquement ! DC 7 V à 12 V avec résistance interne comprise entre 500 Ω et 1200 Ω, selon NAMUR DC 8,2 V avec résistance interne de 1 kΩ	
Signal de sortie	signal de courant intégré dans le circuit d'alimentation	
Principe de fonctionnement	courant de repos	courant de travail
Etat de commutation rupture de câble	$I < 0,2 \text{ mA}$	$I < 0,2 \text{ mA}$
Etat de commutation plaques de détect. mouillées	$I \leq 1 \text{ mA}$	$I \geq 3 \text{ mA}$
Etat de commutation plaques de détection sèches	$I \geq 3 \text{ mA}$	$I \leq 1 \text{ mA}$
Etat de commutation court-circuit ou polarité incorrecte	$I > 6 \text{ mA}$	$I > 6 \text{ mA}$
Séparation galvanique	raccordement à une tension de sécurité SELV ou PELV uniquement ! résistance diélectrique > 500 V entre le circuit électrique des 2 plaques de détection et le circuit électrique d'alimentation avec courant de signal intégré	
Tension à vide max. au niveau des plaques de détection	5 V _{eff}  15 kHz (tension de sécurité SELV)	
au niveau des plaques de détection	Courant de court-circuit max. 0,2 mA	
Sensibilité de réaction	env. 30 kΩ ou env. 33 μS (conductance)	
Température d'utilisation	de - 20°C à + 60°C	
Longueur max. du câble de branchement entre détecteur de fuites et circuit séquentiel	dépend des caractéristiques techniques du circuit séquentiel	
CEM	pour l'émission selon les exigences spécifiques concernant les appareils pour les secteurs résidentiel, commercial et de l'industrie légère, pour l'immunité selon les exigences spécifiques concernant les appareils pour l'environnement industriel	

Leckwatcher

- Détecteur de fuites pour le raccordement à : une commande programmable ou un régulateur à commande digitale directe, un contrôleur miniature ou une unité de raccordement à un système bus ou à un réseau
- avec séparation galvanique intégrée de l'électronique de l'électrode

Liqui-Switch

- Détecteur de fuites pour le raccordement à : une commande programmable ou un régulateur à commande digitale directe, un contrôleur miniature ou une unité de raccordement à un système bus ou à un réseau
- avec relais de sortie avec contact libre de potentiel (pour commuter par ex. une électrovanne avec tension de sécurité)
- avec séparation galvanique intégrée de l'électronique de l'électrode

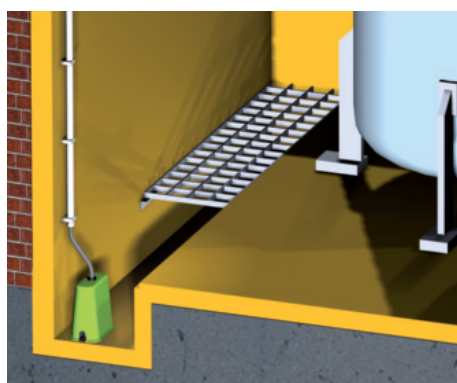
L-Pointer

- Détecteur de fuites pour circuit électrique NAMUR selon la norme EN 50 227 permettant de signaler une rupture de câble, l'état de bon fonctionnement, l'état d'alarme et un court-circuit
- pour le raccordement à : un amplificateur/isolateur NAMUR ou une borne bus NAMUR
- avec séparation galvanique intégrée de l'électronique de l'électrode

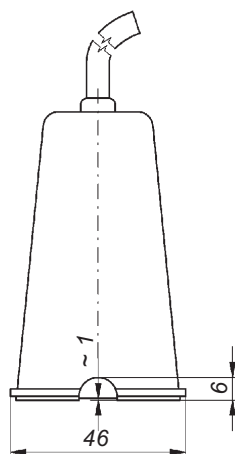
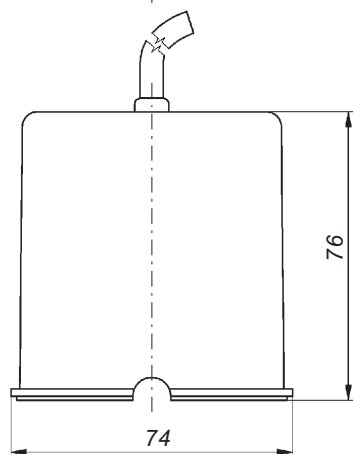
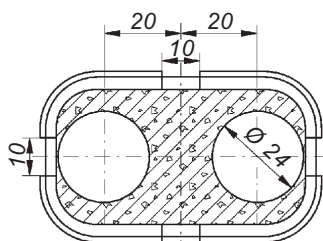
Pour déclencher une alarme lors d'une fuite de **liquide conducteur** causée par une rupture de conduite, par exemple.

Les électrodes à plaques conductives WDX-... doivent être installées en milieu sec sur un sol plat, côté détecteur dirigé vers le bas.

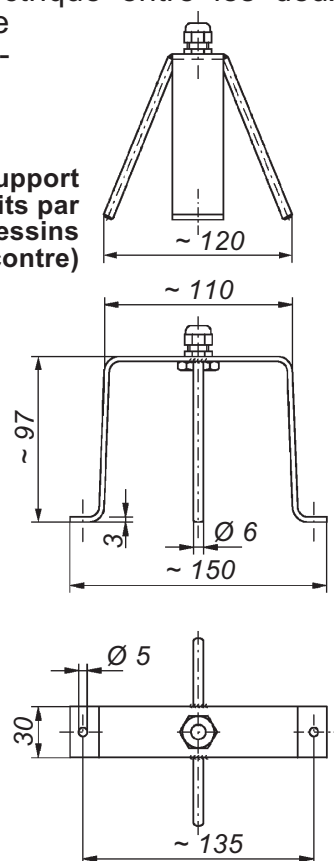
Les électrodes à plaques conductives WDX-... comportent chacune deux électrodes de détection sous forme de deux plaques de détection : 1 électrode de commande et 1 électrode de masse. La présence de liquide conducteur (eau, acide par ex.) crée un contact électrique entre les deux plaques de détection ce qui entraîne un changement de l'état de commutation du détecteur de fuites.

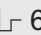



Electrode à plaques WDX-KNI




Option : support (dessins réduits par rapport aux dessins ci-contre)



Caractéristiques techn.	WDX-SPS2	WDX-SPS3	WDX-SPS4
Conception	détecteur de fuites avec courant de repos / contact NF		
Plaques de détection	2 plaques de détection en acier inox 316 Ti, Ø 24 chacune		
Boîtier	PP et résine synthétique		
Accessoire de montage	support en acier inox 316 Ti (option)		
Raccordement électrique	à 2 fils câble de branchement 2 x 0,75	à 3 fils câble de branchement 3 x 0,75	à 4 fils câble de branchement 4 x 0,5
	longueur 2 m, plus long sur demande ; câble sans halogène sur demande		
Tension d'alimentation	raccordement à une tension de sécurité SELV ou PELV uniquement !		
	DC 24 V ± 20 % par l'intermédiaire d'une résistance d'entrée comprise entre 2 kΩ ... 7,5 kΩ max. 0,5 W	AC/DC 12 ... 30 V ; couleurs des fils : brun et bleu	AC/DC 12 ... 30 V ; couleurs des fils : brun et bleu
Puissance absorbée	max. 0,5 VA		max. 0,5 VA
Sortie	évaluation de la consommation en courant	sortie transistor PNP ; à brancher à la résistance d'entrée (2 kΩ ... 7,5 kΩ) du circuit séquentiel ; couleur du fil : noir	contact ILS libre de po- tentiel avec une résis- tance de protection de 62 Ω, pouvant supporter une charge de max. AC/DC 30 V, 100 mA, 3 W ; couleurs des fils : noir et noir
Protection contre les courts-circuits	existante, Ik < 30 mA	à la sortie transistor, Ik < 30 mA	contact ILS à la sortie temporairement protégé contre les courts-circuits par une résistance de protection de 62 Ω inté- grée, cependant, si la tension d'alimentation du détecteur n'est pas raccordée correctement, le contact ILS est ouvert
Etat de commutation sans tension d'alimentation	signal bas	signal bas	contact ILS ouvert
Etat de commutation plaques de détection sèches	courant consommé > 2 mA, entraîne un signal haut au niveau de la résistance d'entrée du circuit séquentiel	la sortie transistor PNP produit une tension d'alimentation redressée = signal haut	contact ILS fermé
Etat de commutation plaques de détect. mouillées	courant consommé < 0,7 mA, entraîne un signal bas au niveau de la résistance d'entrée du circuit séquentiel	la sortie transistor PNP ne produit pas de tension = signal bas	contact ILS ouvert
Contrôle permettant de détecter une éventuelle rupture du câble de branch. Séparation galvanique	dû au courant de repos raccordement à une tension de sécurité SELV ou PELV uniquement ! résistance diélectrique > 500 V entre le circuit électrique des 2 plaques et le circuit électrique d'alimentation		
		le circuit électrique d'alimentation et la sortie transistor	le circuit électrique d'alimentation et le cir- cuit électrique de sortie
Tension à vide max. au niveau des plaques de détection	5 V _{eff}  600 Hz		
Courant de court-circuit max. au niveau des plaques de détection	0,2 mA		
Sensibilité de réaction	env. 30 kΩ ou env. 33 μS (conductance)		
Température d'utilisation	de - 20°C à + 60°C		
Longueur max. du câble de branchement entre détecteur de fuites et circuit séquentiel CEM	dépend des caractéristiques techniques du circuit séquentiel pour l'émission selon les exigences spécifiques concernant les appareils pour les secteurs résidentiel, commercial et de l'industrie légère, pour l'immunité selon les exigences spécifiques concernant les appareils pour l'environnement industriel		

Caractéristiques techn.	WDX-LS4	WDX-LS4/A	WDX-LS5
Conception	détecteur de fuites avec relais de sortie		
Plaques de détection	2 plaques de détection en acier inox 316 Ti, Ø 24 mm chacune		
Boîtier	PP et résine synthétique		
Raccordement électrique	à 4 fils	à 4 fils	à 5 fils
	câble de branchement		
	4 x 0,5	4 x 0,5	5 x 0,5
	longueur 2 m, plus long sur demande ; câble sans halogène sur demande		
Tension d'alimentation	raccordement à une tension de sécurité SELV ou PELV uniquement ! AC/DC 24 V ± 20 %, sur demande AC/DC 12 V ± 20 %		
Puissance absorbée	couleurs des fils : brun et bleu		
Sortie	couleurs des fils : brun et bleu		
	env. 0,5 VA		
	contact NF libre de potentiel	contact NO libre de potentiel	contact OF libre de potentiel
	pouvant supporter une charge de AC/DC 5 ... 24 V (tension de sécurité SELV ou PELV uniquement) ; AC/DC 1 mA ... 3 (1) A		
	couleurs des fils : noir et noir (gris)		couleurs des fils : brun, gris et bleu
Etat de commutation sans tension d'alimentation	relais de sortie non sollicité, contact de sortie ouvert	relais de sortie non sollicité, contact de sortie fermé	relais de sortie non sollicité, inverseur en position 1 (gris et bleu)
Etat de commutation plaques de détection sèches	relais de sortie sollicité, contact de sortie fermé	relais de sortie sollicité, contact de sortie ouvert	relais de sortie sollicité, inverseur en position 2 (gris et brun)
Etat de commutation plaques de détect. mouillées	relais de sortie non sollicité, contact de sortie ouvert	relais de sortie non sollicité, contact de sortie fermé	relais de sortie non sollicité, inverseur en position 1 (gris et bleu)
Contrôle permettant de détecter une éventuelle rupture du câble de branch.	dû au courant de repos	—	—
Séparation galvanique	raccordement à une tension de sécurité SELV ou PELV uniquement ! résistance diélectrique > 500 V entre le circuit électrique des 2 plaques de détection, le circuit électrique d'alimentation et le circuit électrique de sortie		
Tension à vide max. au niveau des plaques de détection	5 V _{eff}  15 kHz (tension de sécurité SELV)		
Courant de court-circuit max. au niveau des plaques de détection	0,2 mA		
Sensibilité de réaction	env. 30 kΩ ou env. 33 μS (conductance)		
Température d'utilisation	de - 20°C à + 60°C		
Longueur max. du câble de branchement entre détecteur de fuites et circuit séquentiel CEM	dépend des caractéristiques techniques du circuit séquentiel pour l'émission selon les exigences spécifiques concernant les appareils pour les secteurs résidentiel, commercial et de l'industrie légère, pour l'immunité selon les exigences spécifiques concernant les appareils pour l'environnement industriel		

Caractéristiques techn.	WDX-KNI	WDX-KNI/A
Conception	détecteur de fuites avec électronique d'évaluation sous forme d'initiateur pour circuit électrique NAMUR	
Plaques de détection	2 plaques de détection en acier inox 316 Ti, Ø 24 mm chacune	
Boîtier	PP et résine synthétique	
Raccordement électrique	câble de branchement à 2 fils , 2 x 0,75, longueur 2 m, plus long sur demande ; câble sans halogène sur demande	
Tension d'alimentation	raccordement à une tension de sécurité SELV ou PELV uniquement ! DC 7 V à 12 V avec résistance interne comprise entre 500 Ω et 1 200 Ω, selon NAMUR DC 8,2 V avec résistance interne de 1 kΩ	
Signal de sortie	signal de courant intégré dans le circuit d'alimentation	
Principe de fonctionnement	courant de repos	courant de travail
Etat de commutation rupture de câble	$I < 0,2 \text{ mA}$	$I < 0,2 \text{ mA}$
Etat de commutation plaques de détect. mouillées	$I \leq 1 \text{ mA}$	$I \geq 3 \text{ mA}$
Etat de commutation plaques de détection sèches	$I \geq 3 \text{ mA}$	$I \leq 1 \text{ mA}$
Etat de commutation court-circuit ou polarité incorrecte	$I > 6 \text{ mA}$	$I > 6 \text{ mA}$
Séparation galvanique	raccordement à une tension de sécurité SELV ou PELV uniquement ! résistance diélectrique > 500 V entre le circuit électrique des 2 plaques de détection et le circuit électrique d'alimentation avec courant de signal intégré	
Tension à vide max. au niveau des plaques de détection	5 V _{eff}  15 kHz (tension de sécurité SELV)	
au niveau des plaques de détection	Courant de court-circuit max. 0,2 mA	
Sensibilité de réaction	env. 30 kΩ ou env. 33 μS (conductance)	
Température d'utilisation	de - 20°C à + 60°C	
Longueur max. du câble de branchement entre détecteur de fuites et circuit séquentiel	dépend des caractéristiques techniques du circuit séquentiel	
CEM	pour l'émission selon les exigences spécifiques concernant les appareils pour les secteurs résidentiel, commercial et de l'industrie légère, pour l'immunité selon les exigences spécifiques concernant les appareils pour l'environnement industriel	

Leckwatcher

- Détecteur de fuites pour le raccordement à : une commande programmable ou un régulateur à commande digitale directe, un contrôleur miniature ou une unité de raccordement à un système bus ou à un réseau
- avec séparation galvanique intégrée de l'électronique de l'électrode

Liqui-Switch

- Détecteur de fuites pour le raccordement à : une commande programmable ou un régulateur à commande digitale directe, un contrôleur miniature ou une unité de raccordement à un système bus ou à un réseau
- avec relais de sortie avec contact libre de potentiel (pour commuter par ex. une électrovanne avec tension de sécurité)
- avec séparation galvanique intégrée de l'électronique de l'électrode

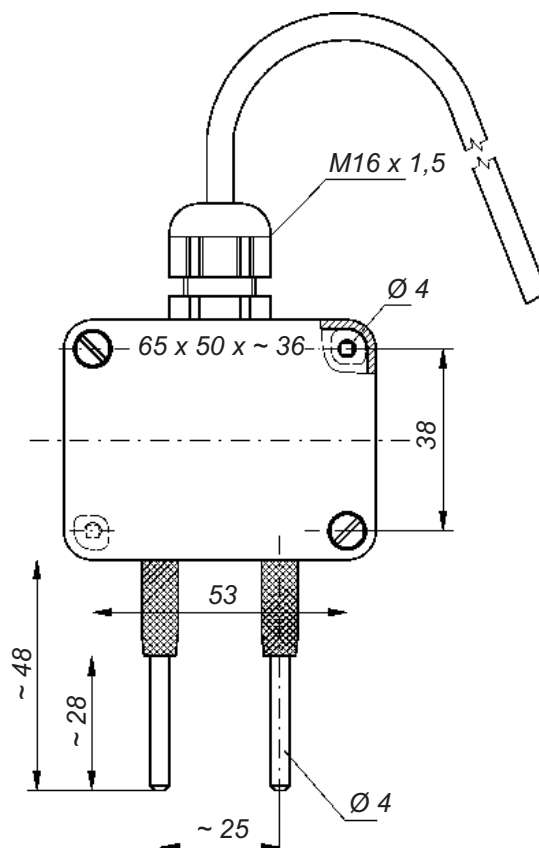
L-Pointer


- Détecteur de fuites pour circuit électrique NAMUR selon la norme EN 50 227 permettant de signaler une rupture de câble, l'état de bon fonctionnement, l'état d'alarme et un court-circuit
- pour le raccordement à : un amplificateur/isolateur NAMUR ou une borne bus NAMUR
- avec séparation galvanique intégrée de l'électronique de l'électrode


Pour déclencher une alarme lors d'une fuite de **liquide conducteur** causée par une rupture de conduite, par exemple.


Les électrodes conductives pour montage mural WAE1-... doivent être installées en milieu sec. Elles doivent être fixées au mur de telle manière que les tiges arrivent juste au-dessus du sol.

Les électrodes conductives pour montage mural WAE1-... comportent chacune deux électrodes de détection sous forme de deux tiges de détection : 1 électrode de commande et 1 électrode de masse. La présence de liquide conducteur (eau, acide par ex.) crée un contact électrique entre les surfaces non isolées des deux tiges de détection ce qui entraîne un changement de l'état de commutation du détecteur de fuites.



Caractéristiques techn.	WAE1-SPS2	WAE1-SPS3	WAE1-SPS4
Conception	détecteur de fuites avec courant de repos / contact NF		
Tiges de détection	2 tiges de détection en acier inox 316 Ti, Ø 4 mm chacune, recouvertes d'une gaine en PVC ou en polyoléfine		
Boîtier	PC ou PP		
Raccordement électrique	à 2 fils câble de branchement 2 x 0,75	à 3 fils câble de branchement 3 x 0,75	à 4 fils câble de branchement 4 x 0,5
	longueur 2 m, plus long sur demande ; câble sans halogène sur demande		
Tension d'alimentation	raccordement à une tension de sécurité SELV ou PELV uniquement !		
	DC 24 V ± 20 % par l'intermédiaire d'une résistance d'entrée comprise entre 2 kΩ ... 7,5 kΩ max. 0,5 W	AC/DC 12 ... 30 V ; couleurs des fils : brun et bleu	AC/DC 12 ... 30 V ; couleurs des fils : brun et bleu
Puissance absorbée	max. 0,5 W	max. 0,5 VA	max. 0,5 VA
Sortie	évaluation de la consommation en courant	sortie transistor PNP ; à brancher à la résistance d'entrée (2 kΩ ... 7,5 kΩ) du circuit séquentiel ; couleur du fil : noir	contact ILS libre de po- tentiel avec une résis- tance de protection de 62 Ω, pouvant supporter une charge de max. AC/DC 30 V, 100 mA, 3 W ; couleurs des fils : noir et noir
Protection contre les courts-circuits	existante, I _k < 30 mA	à la sortie transistor, I _k < 30 mA	contact ILS à la sortie temporairement protégé contre les courts-circuits par une résistance de protection de 62 Ω inté- grée, cependant, si la tension d'alimentation du détecteur n'est pas raccordée correctement, le contact ILS est ouvert
Etat de commutation sans tension d'alimentation	signal bas	signal bas	contact ILS ouvert
Etat de commutation tiges de détection sèches	courant consommé > 2 mA, entraîne un signal haut au niveau de la résistance d'entrée du circuit séquentiel	la sortie transistor PNP produit une tension d'alimentation redressée = signal haut	contact ILS fermé
Etat de commutation tiges de détection mouillées	courant consommé < 0,7 mA, entraîne un signal bas au niveau de la résistance d'entrée du circuit séquentiel	la sortie transistor PNP ne produit pas de tension = signal bas	contact ILS ouvert
Contrôle permettant de détecter une éventuelle rupture du câble de branch. Séparation galvanique	dû au courant de repos raccordement à une tension de sécurité SELV ou PELV uniquement ! résistance diélectrique > 500 V entre le circuit électrique des 2 tiges et le circuit électrique d'alimentation		
		le circuit électrique d'alimentation et la sortie transistor	le circuit électrique d'alimentation et le cir- cuit électrique de sortie
Tension à vide max. au ni- veau des tiges de détection	5 V _{eff}  600 Hz		
Courant de court-circuit max. au niveau des tiges de détec.	0,2 mA		
Sensibilité de réaction	env. 30 kΩ ou env. 33 μS (conductance)		
Température d'utilisation	de - 20°C à + 60°C		
Longueur max. du câble de branchement entre détecteur de fuites et circuit séquentiel	dépend des caractéristiques techniques du circuit séquentiel		
CEM	pour l'émission selon les exigences spécifiques concernant les appareils pour les secteurs résidentiel, commercial et de l'industrie légère, pour l'immunité selon les exigences spécifiques concernant les appareils pour l'environnement industriel		

Caractéristiques techn.	WAE1-LS4	WAE1-LS4/A	WAE1-LS5
Conception	détecteur de fuites avec relais de sortie		
Tiges de détection	2 tiges de détection en acier inox 316 Ti, Ø 4 mm chacune		
Boîtier	PC ou PP		
Raccordement électrique	à 4 fils	à 4 fils	à 5 fils
	câble de branchement		
	4 x 0,5	4 x 0,5	5 x 0,5
	longueur 2 m, plus long sur demande ; câble sans halogène sur demande		
Tension d'alimentation	raccordement à une tension de sécurité SELV ou PELV uniquement !		
	AC/DC 24 V ± 20 %, sur demande AC/DC 12 V ± 20 %		
	couleurs des fils : brun et bleu	couleurs des fils : brun et bleu	couleurs des fils : noir et noir
Puissance absorbée	env. 0,5 VA		
Sortie	contact NF libre de potentiel	contact NO libre de potentiel	contact OF libre de potentiel
	pouvant supporter une charge de AC/DC 5 ... 24 V (tension de sécurité SELV ou PELV uniquement) ; AC/DC 1 mA ... 3 (1) A		
	couleurs des fils : noir et noir (gris)		couleurs des fils : brun, gris et bleu
Etat de commutation sans tension d'alimentation	relais de sortie non sollicité, contact de sortie ouvert	relais de sortie non sollicité, contact de sortie fermé	relais de sortie non sollicité, inver- seur en position 1 (gris et bleu)
Etat de commutation tiges de détection sèches	relais de sortie sollicité, contact de sortie fermé	relais de sortie sollicité, contact de sortie ouvert	relais de sortie sollicité, inver- seur en position 2 (gris et brun)
Etat de commutation tiges de détection mouillées	relais de sortie non sollicité, contact de sortie ouvert	relais de sortie non sollicité, contact de sortie fermé	relais de sortie non sollicité, inver- seur en position 1 (gris et bleu)
Contrôle permettant de détecter une éventuelle rupture du câble de branch.	dû au courant de repos	—	—
Séparation galvanique	raccordement à une tension de sécurité SELV ou PELV uniquement !		
	résistance diélectrique > 500 V entre le circuit électrique des 2 tiges de détection, le circuit électrique d'alimentation et le circuit électrique de sortie		
Tension à vide max. au niveau des tiges de détection	5 V _{eff}  15 kHz (tension de sécurité SELV)		
Courant de court-circuit max. au niveau des tiges de détection	0,2 mA		
Sensibilité de réaction	env. 30 kΩ ou env. 33 μS (conductance)		
Température d'utilisation	de - 20°C à + 60°C		
Longueur max. du câble de branchement entre détecteur de fuites et circuit séquentiel CEM	dépend des caractéristiques techniques du circuit séquentiel pour l'émission selon les exigences spécifiques concernant les appareils pour les secteurs résidentiel, commercial et de l'industrie légère, pour l'immunité selon les exigences spécifiques concernant les appareils pour l'environnement industriel		

Caractéristiques techn.	WAE1-KNI	WAE1-KNI/A
Conception	détecteur de fuites avec électronique d'évaluation sous forme d'initiateur pour circuit électrique NAMUR	
Tiges de détection	2 tiges de détection en acier inox 316 Ti, Ø 4 mm chacune	
Boîtier	PC ou PP	
Raccordement électrique	câble de branchement à 2 fils , 2 x 0,75, longueur 2 m, plus long sur demande ; câble sans halogène sur demande	
Tension d'alimentation	raccordement à une tension de sécurité SELV ou PELV uniquement ! DC 7 V à 12 V avec résistance interne comprise entre 500 Ω et 1 200 Ω, selon NAMUR DC 8,2 V avec résistance interne de 1 kΩ	
Signal de sortie	signal de courant intégré dans le circuit d'alimentation	
Principe de fonctionnement	courant de repos	courant de travail
Etat de commutation rupture de câble	$I < 0,2 \text{ mA}$	$I < 0,2 \text{ mA}$
Etat de commutation tiges de détection mouillées	$I \leq 1 \text{ mA}$	$I \geq 3 \text{ mA}$
Etat de commutation tiges de détection sèches	$I \geq 3 \text{ mA}$	$I \leq 1 \text{ mA}$
Etat de commutation court-circuit ou polarité incorrecte	$I > 6 \text{ mA}$	$I > 6 \text{ mA}$
Séparation galvanique	raccordement à une tension de sécurité SELV ou PELV uniquement ! résistance diélectrique > 500 V entre le circuit électrique des 2 tiges de détection et le circuit électrique d'alimentation avec courant de signal intégré	
Tension à vide max. au niveau des tiges de détection	$5 V_{\text{eff}}$  15 kHz (tension de sécurité SELV)	
Courant de court-circuit max. au niveau des tiges de détection	0,2 mA	
Sensibilité de réaction	env. 30 kΩ ou env. 33 μS (conductance)	
Température d'utilisation	de - 20°C à + 60°C	
Longueur max. du câble de branchement entre détecteur de fuites et circuit séquentiel	dépend des caractéristiques techniques du circuit séquentiel	
CEM	pour l'émission selon les exigences spécifiques concernant les appareils pour les secteurs résidentiel, commercial et de l'industrie légère, pour l'immunité selon les exigences spécifiques concernant les appareils pour l'environnement industriel	

Leckwatcher

- Détecteur de fuites pour le raccordement à : une commande programmable ou un régulateur à commande digitale directe, un contrôleur miniature ou une unité de raccordement à un système bus ou à un réseau
- avec séparation galvanique intégrée de l'électronique de l'électrode

Liqui-Switch

- Détecteur de fuites pour le raccordement à : une commande programmable ou un régulateur à commande digitale directe, un contrôleur miniature ou une unité de raccordement à un système bus ou à un réseau
- avec relais de sortie avec contact libre de potentiel (pour commuter par ex. une électrovanne avec tension de sécurité)
- avec séparation galvanique intégrée de l'électronique de l'électrode

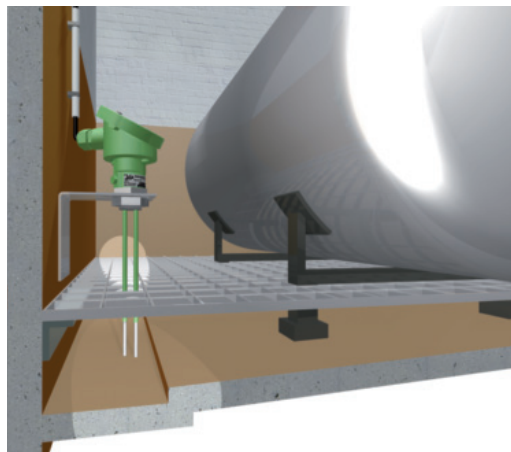
L-Pointer

- Détecteur de fuites pour circuit électrique NAMUR selon la norme EN 50 227 permettant de signaler une rupture de câble, l'état de bon fonctionnement, l'état d'alarme et un court-circuit
- pour le raccordement à : un amplificateur/isolateur NAMUR ou une borne bus NAMUR
- avec séparation galvanique intégrée de l'électronique de l'électrode

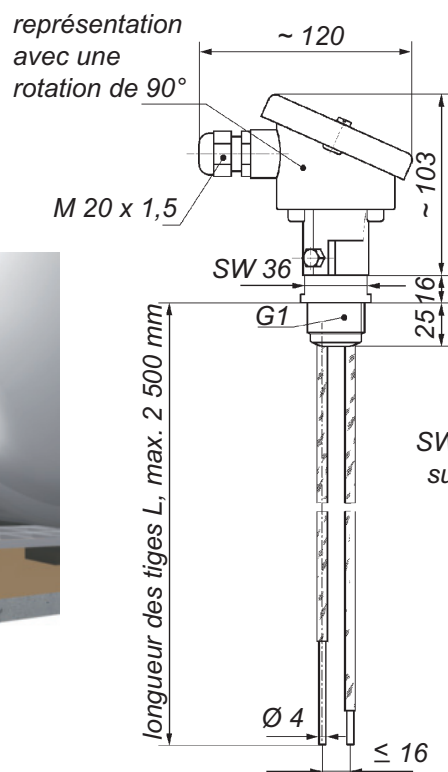
Pour déclencher une alarme lors d'une fuite de **liquide conducteur** causée par une rupture de conduite, par exemple.

Les électrodes-tiges conductives S 2 M/PP-..., S 2 M/PVDF-... et S 2 AM-... doivent être installées en milieu sec. Elles peuvent être montées par le haut ou par le côté, mais elles doivent être fixées de telle manière que les tiges arrivent juste au-dessus du sol.

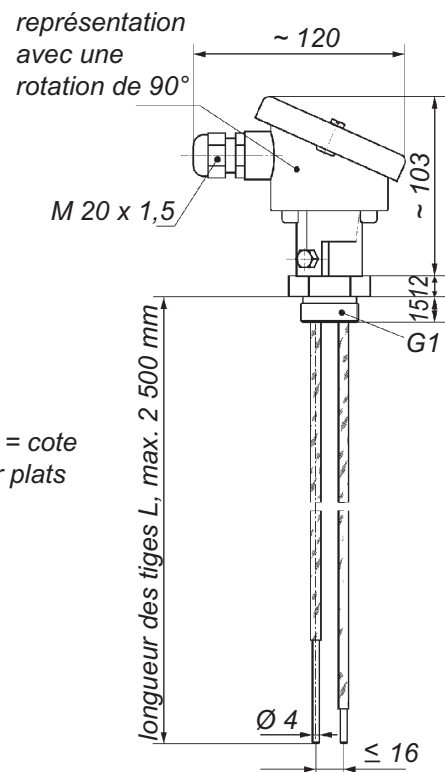
Les électrodes-tiges conductives S 2 M/PP-..., S 2 M/PVDF-... et S 2 AM-... comportent chacune deux électrodes de détection sous forme de deux tiges de détection : 1 électrode de commande et 1 électrode de masse. La présence de liquide conducteur (eau, acide par ex.) crée un contact électrique entre les surfaces non isolées des deux tiges de détection ce qui entraîne un changement de l'état de commutation du détecteur de fuites.




S 2 M/PP-... ou S 2 M/PVDF-...




S 2 AM-...



Caractéristiques techniques	S 2 M/PP-SPS2 S 2 M/PVDF-SPS2 S 2 AM-SPS2	S 2 M/PP-SPS3 S 2 M/PVDF-SPS3 S 2 AM-SPS3	S 2 M/PP-SPS4 S 2 M/PVDF-SPS4 S 2 AM-SPS4
Conception	détecteur de fuites avec courant de repos / contact NF		
Tiges de détection	2 tiges de détection en acier inox 316 Ti ; autres matériaux (par ex. titane, hastelloy, monel ou tantale) sur demande ; Ø 4 mm chacune, recouvertes d'une gaine en polyoléfine, autres matériaux (par ex. PVDF ou PTFE) sur demande		
Longueurs	sur demande (mesurées à partir de la face d'étanchéité du raccord fileté de montage)		
Longueurs max.	2 500 mm		
Raccordement électrique	S 2 M/PP-SPS. : PP, G1 ; S 2 M/PVDF-SPS. : PVDF, G1 ; S 2 AM-SPS. : acier inox 316 Ti, autres matériaux sur demande, G1		
	à 2 fils par l'intermédiaire d'un bornier à 2 pôles pour max. 2,5 mm ²	à 3 fils par l'intermédiaire d'un bornier à 3 pôles pour max. 2,5 mm ²	à 4 fils par l'intermédiaire d'un bornier à 4 pôles pour max. 2,5 mm ²
	situé dans un boîtier de raccordement en PP avec entrée de câble M 20 x 1,5, degré de protection IP 54		
Tension d'alimentation	raccordement à une tension de sécurité SELV ou PELV uniquement !		
	DC 24 V ± 20 % par l'intermédiaire d'une résistance d'entrée comprise entre 2 kΩ ... 7,5 kΩ	AC/DC 12 ... 30 V	AC/DC 12 ... 30 V
Puissance absorbée	max. 0,5 W	max. 0,5 VA	max. 0,5 VA
Sortie	évaluation de la consommation en courant	sortie transistor PNP ; à brancher à la résistance d'entrée (2 kΩ ... 7,5 kΩ) du circuit séquentiel	contact ILS libre de potentiel avec une résistance de protection de 62 Ω, pouvant supporter une charge de max. AC/DC 30 V, 100 mA, 3 W
Protection contre les courts-circuits	existante, I _k < 30 mA	à la sortie transistor, I _k < 30 mA	contact ILS à la sortie temporairement protégé contre les courts-circuits par une résistance de protection de 62 Ω intégrée, cependant, si la tension d'alimentation du détecteur n'est pas raccordée correctement, le contact ILS est ouvert
Etat de commutation sans tension d'alimentation	signal bas	signal bas	contact ILS ouvert
Etat de commutation tiges de détection sèches	courant consommé > 2 mA, entraîne un signal haut au niveau de la résistance d'entrée du circuit séquentiel	la sortie transistor PNP produit une tension d'alimentation redressée = signal haut	contact ILS fermé
Etat de commutation tiges de détection mouillées	courant consommé < 0,7 mA, entraîne un signal bas au niveau de la résistance d'entrée du circuit séquentiel	la sortie transistor PNP ne produit pas de tension = signal bas	contact ILS ouvert
Contrôle permettant de détecter une éventuelle rupture du câble de branch. Séparation galvanique	dû au courant de repos raccordement à une tension de sécurité SELV ou PELV uniquement ! résistance diélectrique > 500 V entre le circuit électrique des 2 tiges et le circuit électrique d'alimentation		
		le circuit électrique d'alimentation et la sortie transistor	le circuit électrique d'alimentation et le circuit électrique de sortie
Tension à vide max. au niveau des tiges de détection	5 V _{eff} - 600 Hz		
Courant de court-circuit max. au niveau des tiges de dét.	0,2 mA		
Sensibilité de réaction	env. 30 kΩ ou env. 33 μS (conductance)		
Température d'utilisation	de - 20°C à + 60°C		
Longueur max. du câble de branchement entre détecteur de fuites et circuit séquentiel	dépend des caractéristiques techniques du circuit séquentiel		
CEM	voir page 32-1-16		

Caractéristiques techniques	S 2 M/PP-LS4 S 2 M/PVDF-LS4 S 2 AM-LS4	S 2 M/PP-LS4/A S 2 M/PVDF-LS4/A S 2 AM-LS4/A	S 2 M/PP-LS5 S 2 M/PVDF-LS5 S 2 AM-LS5
Conception	détecteur de fuites avec relais de sortie		
Tiges de détection	2 tiges de détection en acier inox 316 Ti ; autres matériaux (par ex. titane, hastelloy, monel ou tantale) sur demande ; Ø 4 mm chacune, recouvertes d'une gaine en polyoléfine, autres matériaux (par ex. PVDF ou PTFE) sur demande		
Longueurs	sur demande (mesurées à partir de la face d'étanchéité du raccord fileté de montage)		
Longueurs max.	2500 mm		
Raccordement fileté de montage	G1, S 2 M/PP-LS... : PP ; S 2 M/PVDF-LS... : PVDF ; S 2 AM-LS... : acier inox 316 Ti, autres matériaux sur demande		
Raccordement électrique	à 4 fils par l'intermédiaire d'un bornier à 4 pôles		à 5 fils par l'interm. d'un bornier à 5 pôles
	pour max. 2,5 mm ² situé dans un boîtier de raccordement en PP avec entrée de câble M 20 x 1,5, degré de protection IP 54		
Tension d'alimentation	raccordement à une tension de sécurité SELV ou PELV uniquement !		
Puissance absorbée	AC/DC 24 V ± 20 %, sur demande AC/DC 12 V ± 20 % env. 0,5 VA		
Sortie	contact NF libre de potentiel	contact NO libre de potentiel	contact OF libre de potentiel
	pouvant supporter une charge de AC/DC 5 ... 24 V (tension de sécurité SELV ou PELV uniquement) ; AC/DC 1 mA ... 3 (1) A		
Etat de commutation sans tension d'alimentation	relais de sortie non sollicité, contact de sortie ouvert	relais de sortie non sollicité, contact de sortie fermé	relais de sortie non sollicité, contact inverseur en position 1
Etat de commutation tiges de détection sèches	relais de sortie sollicité, contact de sortie fermé	relais de sortie sollicité, contact de sortie ouvert	relais de sortie sollicité, contact inverseur en position 2
Etat de commutation tiges de détection mouillées	relais de sortie non sollicité, contact de sortie ouvert	relais de sortie non sollicité, contact de sortie fermé	relais de sortie non sollicité, contact inverseur en position 1
Contrôle permettant de détecter une éventuelle rupture du câble de branch.	dû au courant de repos	—	—
Séparation galvanique	raccordement à une tension de sécurité SELV ou PELV uniquement ! résistance diélectrique > 500 V entre le circuit électrique des 2 tiges de détection, le circuit électrique d'alimentation et le circuit électrique de sortie		
Tension à vide max. au niveau des tiges de détection	5 V _{eff}  15 kHz (tension de sécurité SELV)		
Courant de court-circuit max. au niveau des tiges de détection	0,2 mA		
Sensibilité de réaction	env. 30 kΩ ou env. 33 μS (conductance)		
Température d'utilisation	de - 20°C à + 60°C		
Longueur max. du câble de branchement entre détecteur de fuites et circuit séquentiel CEM	dépend des caractéristiques techniques du circuit séquentiel voir page 32-1-17		

Caractéristiques techniques	S 2 M/PP-KNI S 2 M/PVDF-KNI S 2 AM-KNI	S 2 M/PP-KNI/A S 2 M/PVDF-KNI/A S 2 AM-KNI/A
Conception	détecteur de fuites avec électronique d'évaluation sous forme d'initiateur pour circuit électrique NAMUR	
Tiges de détection	2 tiges de détection en acier inox 316 Ti ; autres matériaux (par ex. titane, hastelloy, monel ou tantale) sur demande ; Ø 4 mm chacune, recouvertes d'une gaine en polyoléfine, autres matériaux (par ex. PVDF ou PTFE) sur demande	
Longueurs	sur demande (mesurées à partir de la face d'étanchéité du raccord fileté de montage)	
Longueurs max.	2 500 mm	
Raccord fileté de montage	G1, S 2 M/PP-KNI... : PP ; S 2 M/PVDF-KNI... : PVDF ; S 2 AM-KNI... : acier inox 316 Ti, autres matériaux sur demande	
Raccordement électrique	à 2 fils par l'intermédiaire d'un bornier à 2 pôles pour max. 2,5 mm ² situé dans un boîtier de raccordement en PP avec entrée de câble M 20 x 1,5, degré de protection IP 54	
Tension d'alimentation	raccordement à une tension de sécurité SELV ou PELV uniquement ! DC 7 V à 12 V avec résistance interne comprise entre 500 Ω et 1 200 Ω, selon NAMUR DC 8,2 V avec résistance interne de 1 kΩ	
Signal de sortie	signal de courant intégré dans le circuit d'alimentation	
Principe de fonctionnement	courant de repos	courant de travail
Etat de commutation rupture de câble	I < 0,2 mA	I < 0,2 mA
Etat de commutation tiges de détection mouillées	I ≤ 1 mA	I ≥ 3 mA
Etat de commutation tiges de détection sèches	I ≥ 3 mA	I ≤ 1 mA
Etat de commutation court-circuit ou polarité incorrecte	I > 6 mA	I > 6 mA
Séparation galvanique	raccordement à une tension de sécurité SELV ou PELV uniquement ! résistance diélectrique > 500 V entre le circuit électrique des 2 tiges de détection et le circuit électrique d'alimentation avec courant de signal intégré	
Tension à vide max. au niveau des tiges de détection	5 V _{eff}  15 kHz (tension de sécurité SELV)	
Courant de court-circuit max. au niveau des tiges de détection	0,2 mA	
Sensibilité de réaction	env. 30 kΩ ou env. 33 μS (conductance)	
Température d'utilisation	de - 20°C à + 60°C	
Longueur max. du câble de branchement entre détecteur de fuites et circuit séquentiel	dépend des caractéristiques techniques du circuit séquentiel	
CEM	pour l'émission selon les exigences spécifiques concernant les appareils pour les secteurs résidentiel, commercial et de l'industrie légère, pour l'immunité selon les exigences spécifiques concernant les appareils pour l'environnement industriel	

Leckwatcher

- Détecteur de fuites pour le raccordement à : une commande programmable ou un régulateur à commande digitale directe, un contrôleur miniature ou une unité de raccordement à un système bus ou à un réseau
- avec séparation galvanique intégrée de l'électronique de l'électrode

Liqui-Switch

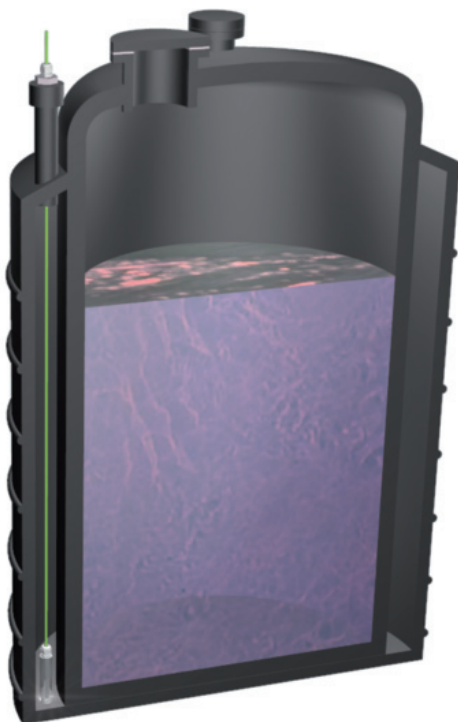
- Détecteur de fuites pour le raccordement à : une commande programmable ou un régulateur à commande digitale directe, un contrôleur miniature ou une unité de raccordement à un système bus ou à un réseau
- avec relais de sortie avec contact libre de potentiel (pour commuter par ex. une électrovanne avec tension de sécurité)
- avec séparation galvanique intégrée de l'électronique de l'électrode

L-Pointer

- Détecteur de fuites pour circuit électrique NAMUR selon la norme EN 50 227 permettant de signaler une rupture de câble, l'état de bon fonctionnement, l'état d'alarme et un court-circuit
- pour le raccordement à : un amplificateur/isolateur NAMUR ou une borne bus NAMUR
- avec séparation galvanique intégrée de l'électronique de l'électrode

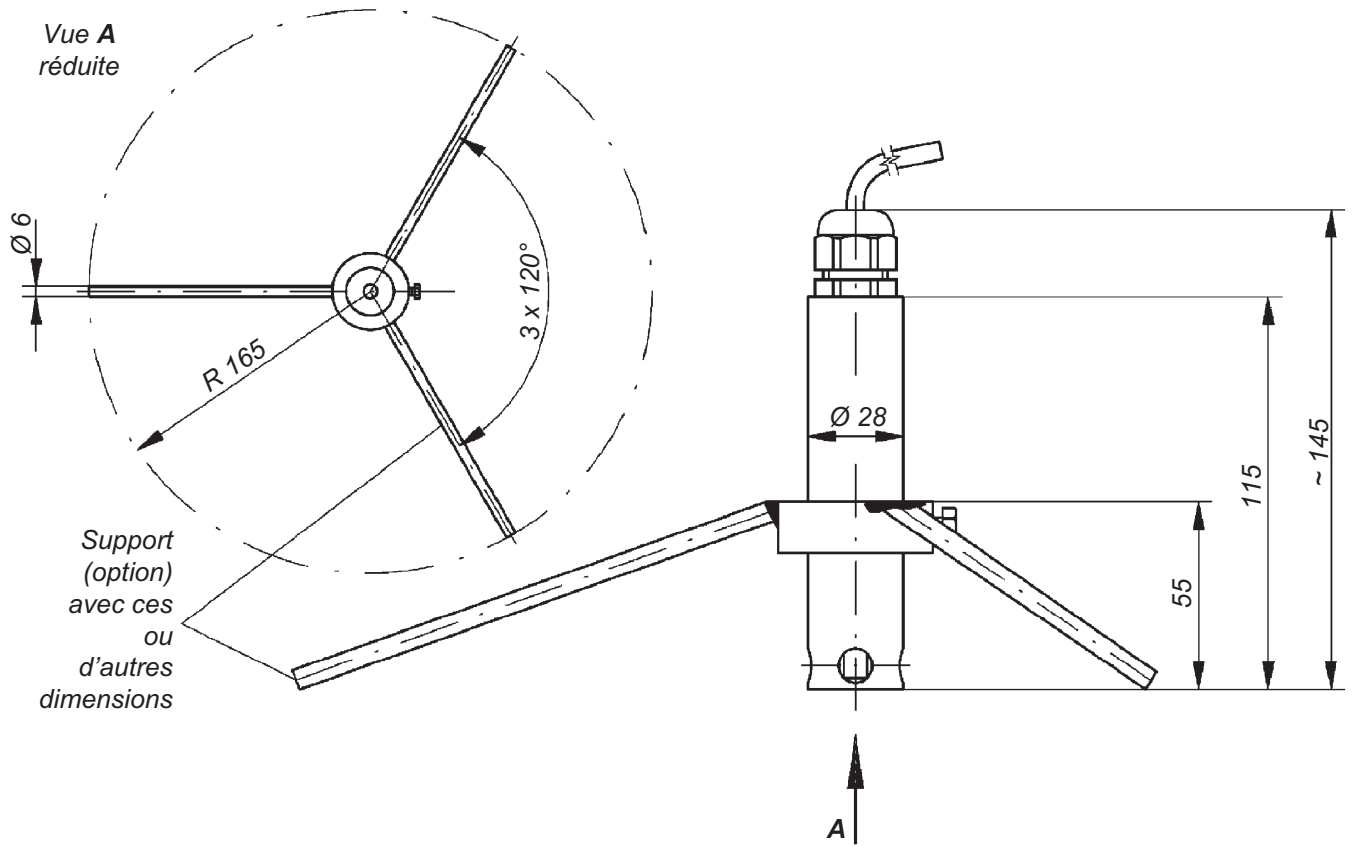
Pour déclencher une alarme lors d'une fuite de **liquide conducteur** causée par une rupture de conduite, par exemple.

Les électrodes suspendues conductives EHE-... et EHW3-... doivent être installées en milieu sec. Elles doivent être suspendues (ou posées dans le cas des électrodes EHE-... utilisées avec support) de telle manière que la partie sensitive arrive juste au-dessus du sol. Le boîtier métallique des électrodes EHE-... ainsi qu'une tige concentrique placée à l'intérieur de celui-ci forment un couple d'électrodes de détection : 1 électrode de commande et 1 électrode de masse. Les électrodes EHW3-... comportent chacune deux électrodes de détection sous forme de deux tiges de détection : 1 électrode de commande et 1 électrode de masse. La présence de liquide conducteur (eau, acide par ex.) crée un contact électrique entre l'électrode de commande et l'électrode de masse ce qui entraîne un changement de l'état de commutation du détecteur de fuites.

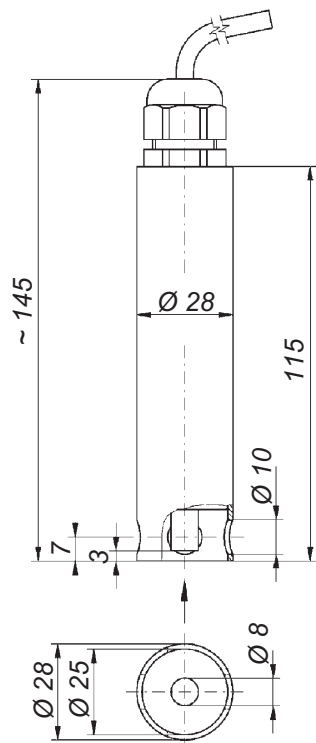


EHE-SPS.
avec support

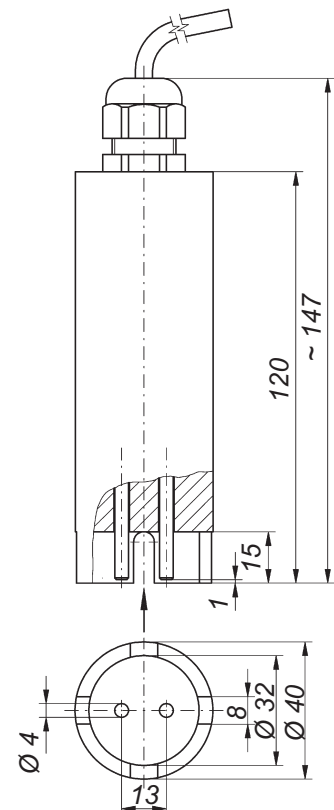
EHW3-SPS.



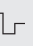
EHE-... avec support





EHE-...




EHW3-...

Caractéristiques techn.	EHE-SPS2	EHE-SPS3	EHE-SPS4
Conception	détecteur de fuites avec courant de repos / contact NF		
Eléments de détection	1 tige de détection en acier inox 316 Ti, Ø 8 mm et 1 boîtier en acier inox 316 Ti		
Boîtier	acier inox 316 Ti et PTFE		
Raccordement électrique	à 2 fils câble de branchement 2 x 0,75	à 3 fils câble de branchement 3 x 0,75	à 4 fils câble de branchement 4 x 0,5
	longueur 2 m, plus long sur demande ; câble sans halogène sur demande		
Tension d'alimentation	raccordement à une tension de sécurité SELV ou PELV uniquement !		
	DC 24 V ± 20 % par l'intermédiaire d'une résistance d'entrée comprise entre 2 kΩ ... 7,5 kΩ max. 0,5 W	AC/DC 12 ... 30 V ; couleurs des fils : brun et bleu	AC/DC 12 ... 30 V ; couleurs des fils : brun et bleu
Puissance absorbée	max. 0,5 W	max. 0,5 VA	max. 0,5 VA
Sortie	évaluation de la consommation en courant	sortie transistor PNP ; à brancher à la résistance d'entrée (2 kΩ ... 7,5 kΩ) du circuit séquentiel ; couleur du fil : noir	contact ILS libre de po- tential avec une résis- tance de protection de 62 Ω, pouvant supporter une charge de max. AC/DC 30 V, 100 mA, 3 W ; couleurs des fils : noir et noir
Protection contre les courts-circuits	existante, I _k < 30 mA	à la sortie transistor, I _k < 30 mA	contact ILS à la sortie temporairement protégé contre les courts-circuits par une résistance de protection de 62 Ω inté- grée, cependant, si la tension d'alimentation du détecteur n'est pas raccordée correctement, le contact ILS est ouvert
Etat de commutation sans tension d'alimentation	signal bas	signal bas	contact ILS ouvert
Etat de commutation éléments de détection secs	courant consommé > 2 mA, entraîne un signal haut au niveau de la résistance d'entrée du circuit séquentiel	la sortie transistor PNP produit une tension d'alimentation redressée = signal haut	contact ILS fermé
Etat de commutation éléments de détect. mouillés	courant consommé < 0,7 mA, entraîne un signal bas au niveau de la résistance d'entrée du circuit séquentiel	la sortie transistor PNP ne produit pas de tension = signal bas	contact ILS ouvert
Contrôle permettant de détecter une éventuelle rupture du câble de branch. Séparation galvanique	dû au courant de repos raccordement à une tension de sécurité SELV ou PELV uniquement ! résistance diélectrique > 500 V entre le circuit électrique des 2 él. de dét. et le circuit électrique d'alimentation		
	le circuit électrique d'alimentation	le circuit électrique d'alimentation et la sortie transistor	le circuit électrique d'alimentation et le cir- cuit électrique de sortie
Tension à vide max. au niveau de la tige / du boîtier	5 V _{eff}  600 Hz		
Courant de court-circuit max. au niveau de la tige / du boîtier	0,2 mA		
Sensibilité de réaction	env. 30 kΩ ou env. 33 μS (conductance)		
Température d'utilisation	de - 20°C à + 60°C		
Longueur max. du câble de branchement entre détecteur de fuites et circuit séquentiel	dépend des caractéristiques techniques du circuit séquentiel		
CEM	voir page 32-1-16		

Caractéristiques techn.	EHW3-SPS2	EHW3-SPS3	EHW3-SPS4
Conception	détecteur de fuites avec courant de repos / contact NF		
Tiges de détection	2 tiges de détection en acier inox 316 Ti ; autres matériaux (par ex. titane, hastelloy, monel ou tantale) sur demande ; Ø 4 mm chacune		
Boîtier	PP ; autres matériaux (par ex. PVC, PVDF ou PTFE) sur demande ; Ø 40 mm x hauteur env. 130 mm		
Raccordement électrique	à 2 fils câble de branchement 2 x 0,75	à 3 fils câble de branchement 3 x 0,75	à 4 fils câble de branchement 4 x 0,5
Tension d'alimentation	longueur 2 m, plus long sur demande ; câble en CM ou en PTFE sur demande raccordement à une tension de sécurité SELV ou PELV uniquement !		
Puissance absorbée	DC 24 V ± 20 % par l'intermédiaire d'une résistance d'entrée comprise entre 2 kΩ ... 7,5 kΩ max. 0,5 W	AC/DC 12 ... 30 V ; couleurs des fils : brun et bleu max. 0,5 VA	AC/DC 12 ... 30 V ; couleurs des fils : brun et bleu max. 0,5 VA
Sortie	évaluation de la consommation en courant	sortie transistor PNP ; à brancher à la résistance d'entrée (2 kΩ ... 7,5 kΩ) du circuit séquentiel ; couleur du fil : noir	contact ILS libre de po- tentiel avec une résis- tance de protection de 62 Ω, pouvant supporter une charge de max. AC/DC 30 V, 100 mA, 3 W ; couleurs des fils : noir et noir
Protection contre les courts-circuits	existante, I _k < 30 mA	à la sortie transistor, I _k < 30 mA	contact ILS à la sortie temporairement protégé contre les courts-circuits par une résistance de protection de 62 Ω inté- grée, cependant, si la tension d'alimentation du détecteur n'est pas raccordée correctement, le contact ILS est ouvert
Etat de commutation sans tension d'alimentation	signal bas	signal bas	contact ILS ouvert
Etat de commutation tiges de détection sèches	courant consommé > 2 mA, entraîne un signal haut au niveau de la résistance d'entrée du circuit séquentiel	la sortie transistor PNP produit une tension d'alimentation redressée = signal haut	contact ILS fermé
Etat de commutation tiges de détection mouillées	courant consommé < 0,7 mA, entraîne un signal bas au niveau de la résistance d'entrée du circuit séquentiel	la sortie transistor PNP ne produit pas de tension = signal bas	contact ILS ouvert
Contrôle permettant de détecter une éventuelle rupture du câble de branch. Séparation galvanique	dû au courant de repos raccordement à une tension de sécurité SELV ou PELV uniquement ! résistance diélectrique > 500 V entre le circuit électrique des 2 tiges et le circuit électrique d'alimentation le circuit électrique d'alimentation et la sortie transistor le circuit électrique d'alimentation et le cir- cuit électrique de sortie		
Tension à vide max. au ni- veau des tiges de détection	5 V _{eff}  600 Hz		
Courant de court-circuit max. au niveau des tiges de détection	0,2 mA		
Sensibilité de réaction	env. 30 kΩ ou env. 33 μS (conductance)		
Température d'utilisation	de - 20°C à + 60°C		
Longueur max. du câble de branchement entre détecteur de fuites et circuit séquentiel	dépend des caractéristiques techniques du circuit séquentiel		
CEM	voir page 32-1-16		

Caractéristiques techn.	EHE-LS4 EHW3-LS4	EHE-LS4/A EHW3-LS4/A	EHE-LS5 EHW3-LS5
Conception	détecteur de fuites avec relais de sortie		
Éléments de détection	EHE-... : 1 tige de détection en acier inox 316 Ti, Ø 8 mm, et un boîtier en acier inox 316 Ti		
Boîtier	EHW3-... : 2 tiges de détection en acier inox 316 Ti, autres matériaux (p. ex. titane ou hastelloy) sur demande		
	EHE-... : acier inox 316 Ti et PTFE		
	EHW3-... : PP, autres matériaux (p. ex. PVDF ou PTFE) sur demande		
Raccordement électrique	à 4 fils	à 4 fils	à 5 fils
	câble de branchement		
	4 x 0,5	4 x 0,5	5 x 0,5
	longueur 2 m, plus long sur demande ; câble sans halogène sur demande		
Tension d'alimentation	raccordement à une tension de sécurité SELV ou PELV uniquement !		
	AC/DC 24 V ± 20 %, sur demande AC/DC 12 V ± 20 %		
	couleurs des fils : brun et bleu	couleurs des fils : brun et bleu	couleurs des fils : noir et noir
Puissance absorbée	env. 0,5 VA		
Sortie	contact NF libre de potentiel	contact NO libre de potentiel	contact OF libre de potentiel
	pouvant supporter une charge de AC/DC 5 ... 24 V (tension de sécurité SELV ou PELV uniquement) ; AC/DC 1 mA ... 3 (1) A		
	couleurs des fils : noir et noir (gris)		couleurs des fils : brun, gris et bleu
Etat de commutation sans tension d'alimentation	relais de sortie non sollicité, contact de sortie ouvert	relais de sortie non sollicité, contact de sortie fermé	relais de sortie non sollicité, contact inverseur en position 1 (gris et bleu)
Etat de commutation éléments de détection secs	relais de sortie sollicité, contact de sortie fermé	relais de sortie sollicité, contact de sortie ouvert	relais de sortie sollicité, contact inverseur en position 2 (gris et brun)
Etat de commutation éléments de détect. mouillés	relais de sortie non sollicité, contact de sortie ouvert	relais de sortie non sollicité, contact de sortie fermé	relais de sortie non sollicité, contact inverseur en position 1 (gris et bleu)
Contrôle permettant de détecter une éventuelle rupture du câble de branch.	dû au courant de repos	—	—
Séparation galvanique	raccordement à une tension de sécurité SELV ou PELV uniquement !		
	résistance diélectrique > 500 V entre le circuit électrique des éléments de détection, le circuit électrique d'alimentation et le circuit électrique de sortie		
Tension à vide max. au niveau des éléments de détection	5 V _{eff}  15 kHz (tension de sécurité SELV)		
Courant de court-circuit max. au niveau des éléments de détection	0,2 mA		
Sensibilité de réaction	env. 30 kΩ ou env. 33 μS (conductance)		
Température d'utilisation	de - 20°C à + 60°C		
Longueur max. du câble de branchement entre détecteur de fuites et circuit séquentiel CEM	dépend des caractéristiques techniques du circuit séquentiel voir page 32-1-17		

Caractéristiques techn.	EHE-KNI EHW3-KNI	EHE-KNI/A EHW3-KNI/A
Conception	détecteur de fuites avec électronique d'évaluation sous forme d'initiateur pour circuit électrique NAMUR	
Éléments de détection	EHE-... : 1 tige de détection en acier inox 316 Ti, Ø 8 mm, et 1 boîtier en acier inox 316 Ti EHW3-... : 2 tiges de détection en acier inox 316 Ti, autres matériaux (p. ex. titane, hastelloy, monel ou tantale) sur demande ; Ø 4 mm chacune	
Boîtier	EHE-... : acier inox 316 Ti et PTFE EHW3-... : PP, autres matériaux (p. ex. PVDF ou PTFE) sur demande	
Raccordement électrique	câble de branchement à 2 fils , 2 x 0,75, longueur 2 m, plus long sur demande ; câble sans halogène sur demande	
Tension d'alimentation	raccordement à une tension de sécurité SELV ou PELV uniquement ! DC 7 V à 12 V avec résistance interne comprise entre 500 Ω et 1 200 Ω, selon NAMUR DC 8,2 V avec résistance interne de 1 kΩ	
Signal de sortie	signal de courant intégré dans le circuit d'alimentation	
Principe de fonctionnement	courant de repos	courant de travail
Etat de commutation rupture de câble	$I < 0,2 \text{ mA}$	$I < 0,2 \text{ mA}$
Etat de commutation éléments de détect. mouillés	$I \leq 1 \text{ mA}$	$I \geq 3 \text{ mA}$
Etat de commutation éléments de détection secs	$I \geq 3 \text{ mA}$	$I \leq 1 \text{ mA}$
Etat de commutation court-circuit ou polarité incorrecte	$I > 6 \text{ mA}$	$I > 6 \text{ mA}$
Séparation galvanique	raccordement à une tension de sécurité SELV ou PELV uniquement ! résistance diélectrique > 500 V entre le circuit électrique des 2 éléments de détection et le circuit électrique d'alimentation avec courant de signal intégré	
Tension à vide max. au niveau des éléments de détection	$5 V_{\text{eff}}$  15 kHz (tension de sécurité SELV)	
Courant de court-circuit max. au niveau des éléments de détection	0,2 mA	
Sensibilité de réaction	env. 30 kΩ ou env. 33 μS (conductance)	
Température d'utilisation	de - 20°C à + 60°C	
Longueur max. du câble de branchement entre détecteur de fuites et circuit séquentiel	dépend des caractéristiques techniques du circuit séquentiel	
CEM	pour l'émission selon les exigences spécifiques concernant les appareils pour les secteurs résidentiel, commercial et de l'industrie légère, pour l'immunité selon les exigences spécifiques concernant les appareils pour l'environnement industriel	

Leckwatcher

- Détecteur de fuites pour le raccordement à :
une commande programmable ou un régulateur à commande digitale directe,
un contrôleur miniature ou
une unité de raccordement à un système bus ou à un réseau
- avec séparation galvanique intégrée de l'électronique de l'électrode

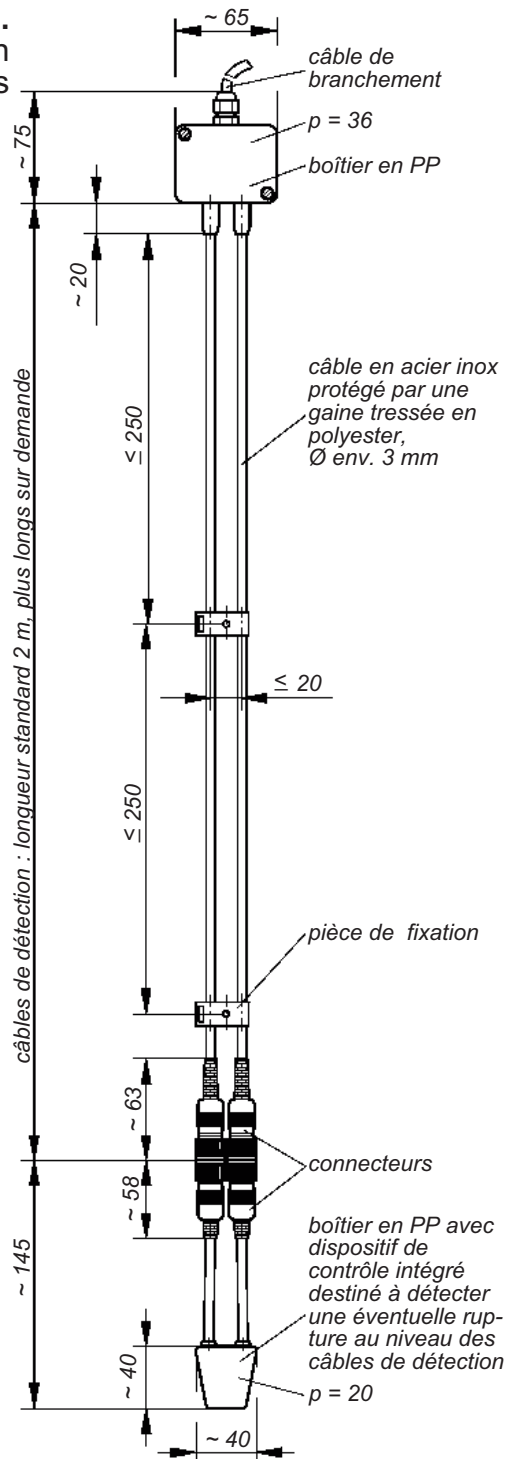
Pour déclencher une alarme lors d'une fuite de **liquide conducteur** causée par une rupture de conduite, par exemple.

Les électrodes à câbles conductives KE-SPS. doivent être installées en milieu sec. Elles peuvent être installées sur le sol, sous un faux-plancher, le long de tubes ou entre les deux enveloppes d'un tube à double enveloppe.

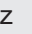
Les électrodes à câbles conductives KE-SPS. comportent chacune deux électrodes sous forme de deux câbles de détection : 1 électrode de commande et 1 électrode de masse. La présence de liquide conducteur (eau, acide par ex.) crée un contact électrique entre les deux câbles de détection ce qui entraîne un changement de l'état de commutation du détecteur de fuites.

Chaque câble de détection est composé d'un câble en acier inox entouré d'une gaine tressée en polyester. Cette gaine tressée est ainsi conçue afin, dans la mesure du possible, d'éviter dans une ambiance sèche l'établissement d'un contact électrique direct entre les câbles en acier inox ou indirect par l'intermédiaire d'une surface conductrice (cuve en acier, tube en acier par exemple) et ainsi d'éviter une fausse alarme. Elle permet cependant à un liquide provenant d'une fuite de s'infiltrer.

Les deux câbles de détection de l'électrode à câbles doivent être fixés parallèlement (en utilisant les pièces de fixation fournies) à une distance inférieure ou égale à 2 cm.



KE-SPS.

Caractéristiques techn.	KE-SPS2	KE-SPS3	KE-SPS4
Conception	détecteur de fuites avec courant de repos / contact NF		
Câbles de détection	2 câbles de détection en acier inox 316 ou 316 Ti, Ø 3 mm chacun, chacun protégé par une gaine tressée en polyester (sans halogène) ; longueur 2 m chacun, plus longs sur demande		
Longueur max. des câbles de détection posés en ligne relativement droite	100 m ; lors de l'enroulement des câbles de détection d'une électrode à câbles autour d'un tube ou d'un réservoir, leur longueur max. diminue.		
Boîtier	PC ou PP		
Raccordement électrique	à 2 fils câble de branchement 2 x 0,75	à 3 fils câble de branchement 3 x 0,75	à 4 fils câble de branchement 4 x 0,5
	longueur 2 m, plus long sur demande ; câble sans halogène sur demande		
Tension d'alimentation	raccordement à une tension de sécurité SELV ou PELV uniquement !		
	DC 24 V ± 20 % par l'intermédiaire d'une résistance d'entrée comprise entre 2 kΩ ... 7,5 kΩ max. 0,5 W	AC/DC 12 ... 30 V ; couleurs des fils : brun et bleu	AC/DC 12 ... 30 V ; couleurs des fils : brun et bleu
Puissance absorbée	max. 0,5 W	max. 0,5 VA	max. 0,5 VA
Sortie	évaluation de la consommation en courant	sortie transistor PNP ; à brancher à la résistance d'entrée (2 kΩ ... 7,5 kΩ) du circuit séquentiel ; couleur du fil : noir	contact ILS libre de potentiel avec une résistance de protection de 62 Ω, pouvant supporter une charge de max. AC/DC 30 V, 100 mA, 3 W ; couleurs des fils : noir et noir
Protection contre les courts-circuits	existante, I _k < 30 mA	à la sortie transistor, I _k < 30 mA	contact ILS à la sortie temporairement protégé contre les courts-circuits par une résistance de protection de 62 Ω intégrée, cependant, si la tension d'alimentation du détecteur n'est pas raccordée correctement, le contact ILS est ouvert
Etat de commutation sans tension d'alimentation	signal bas	signal bas	contact ILS ouvert
Etat de commutation câbles de détection secs	courant consommé > 2 mA, entraîne un signal haut au niveau de la résistance d'entrée du circuit séquentiel	la sortie transistor PNP produit une tension d'alimentation redressée = signal haut	contact ILS fermé
Etat de commutation câbles de détection mouillés	courant consommé < 0,7 mA, entraîne un signal bas au niveau de la résistance d'entrée du circuit séquentiel	la sortie transistor PNP ne produit pas de tension = signal bas	contact ILS ouvert
Contrôle permettant de détecter une éventuelle rupture au niveau des câbles de détection	par un dispositif Z-4V7 placé à la fin des 2 câbles de détection		
Etat de commutation en cas de rupture au niveau des câbles de détection	courant consommé < 0,7 mA, entraîne un signal bas au niveau de la résistance d'entrée du circuit séquentiel	la sortie transistor PNP ne produit pas de tension = signal bas	contact ILS ouvert
Contrôle permettant de détecter une éventuelle rupture du câble de branch. Séparation galvanique	dû au courant de repos raccordement à une tension de sécurité SELV ou PELV uniquement !		
	résistance diélectrique > 500 V entre le circuit électrique des 2 câbles et le circuit électrique d'alimentation	le circuit électrique d'alimentation et la sortie transistor	le circuit électrique d'alimentation et le circuit électrique de sortie
Tension à vide max. au niveau des câbles de détection	10 V _{eff}  60 Hz		
Courant de court-circuit max. au niveau des câbles de détec.	0,1 mA		
Sensibilité de réaction	env. 30 kΩ ou env. 33 μS (conductance)		
Température d'utilisation	de - 20°C à + 60°C		
Longueur max. du câble de branchement entre détecteur de fuites et circuit séquentiel	dépend des caractéristiques techniques du circuit séquentiel		
CEM	voir page 32-1-16		

Leckwatcher

- Détecteur de fuites pour le raccordement à :
une commande programmable ou un régulateur à commande digitale directe,
un contrôleur miniature ou
une unité de raccordement à un système bus ou à un réseau
- avec séparation galvanique intégrée de l'électronique de l'électrode

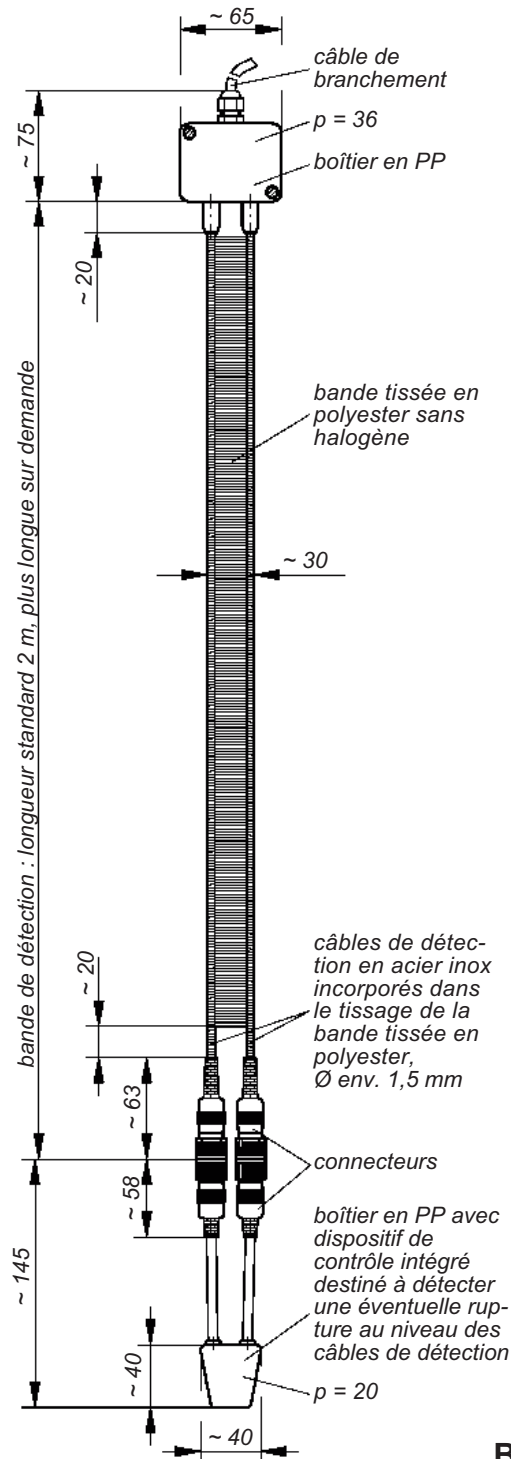
Pour déclencher une alarme lors d'une fuite de **liquide conducteur** causée par une rupture de conduite, par exemple.

Les électrodes à bande conductives BAE-SPS. doivent être installées en milieu sec. Elles peuvent être installées sur le sol, sous un faux-plancher, le long de tubes ou entre les deux enveloppes d'un tube à double enveloppe.

Les électrodes à bande conductives BAE-SPS. comportent chacune deux électrodes sous forme de deux câbles de détection : 1 électrode de commande et 1 électrode de masse. La présence de liquide conducteur (eau, acide par ex.) crée un contact électrique entre les deux câbles de détection ce qui entraîne un changement de l'état de commutation du détecteur de fuites.

Contrairement aux électrodes à câbles décrites précédemment, l'électrode à bande ne comporte pas de câbles de détection à montage indépendant. Les deux câbles de détection en acier inox sont, dans ce cas, incorporés dans le tissage d'une bande tissée en polyester et conservent en permanence le même écart entre eux. Cette bande tissée est ainsi conçue, afin d'éviter dans une ambiance sèche l'établissement d'un contact électrique direct entre les câbles de détection en acier inox et dans la mesure du possible l'établissement d'un contact électrique indirect par l'intermédiaire d'une surface conductrice (cuve en acier, tube en acier, par ex.) et ainsi d'éviter une fausse alarme. Elle permet cependant à un liquide provenant d'une fuite de s'infiltrer.

Les électrodes à bande doivent être placées dans un endroit absolument sec, celles-ci ayant la particularité d'accumuler de l'humidité (de l'humidité atmosphérique également), ce qui



BAE-SPS.

Caractéristiques techn.	BAE-SPS2	BAE-SPS3	BAE-SPS4
Conception	détecteur de fuites avec courant de repos / contact NF		
Bande de détection	2 câbles de détection en acier inox 316 ou 316 Ti, Ø 1,5 mm chacun, incorporés dans le tissage d'une bande tissée en polyester (sans halogène) d'env. 30 mm de large, distants l'un de l'autre d'env. 25 mm ; longueur 2 m, plus longue sur demande		
Longueur max. de la bande de détection posée en ligne relativement droite	30 m ; lors de l'enroulement de la bande de détection d'une électrode à bande autour d'un tube ou d'un réservoir, sa longueur max. diminue.		
Boîtier	PC ou PP		
Raccordement électrique	à 2 fils câble de branchement 2 x 0,75	à 3 fils câble de branchement 3 x 0,75	à 4 fils câble de branchement 4 x 0,5
	longueur 2 m, plus long sur demande ; câble sans halogène sur demande		
Tension d'alimentation	raccordement à une tension de sécurité SELV ou PELV uniquement !		
	DC 24 V ± 20 % par l'intermédiaire d'une résistance d'entrée com- prise entre 2 kΩ ... 7,5 kΩ	AC/DC 12 ... 30 V ; couleurs des fils : brun et bleu	AC/DC 12 ... 30 V ; couleurs des fils : brun et bleu
Puissance absorbée	max. 0,5 W	max. 0,5 VA	max. 0,5 VA
Sortie	évaluation de la consommation en courant	sortie transistor PNP ; à brancher à la résistance d'entrée (2 kΩ ... 7,5 kΩ) du circuit séquentiel ; couleur du fil : noir	contact ILS libre de po- tentiel avec une résis- tance de protection de 62 Ω, pouvant supporter une charge de max. AC/DC 30 V, 100 mA, 3 W ; couleurs des fils : noir et noir
Protection contre les courts-circuits	existante, Ik < 30 mA	à la sortie transistor, Ik < 30 mA	contact ILS à la sortie temporairement protégé contre les courts-circuits par une résistance de protection de 62 Ω inté- grée, cependant, si la tension d'alimentation du détecteur n'est pas raccordée correctement, le contact ILS est ouvert
Etat de commutation sans tension d'alimentation	signal bas	signal bas	contact ILS ouvert
Etat de commutation câbles de détection secs	courant consommé > 2 mA, entraîne un signal haut au niveau de la résistance d'entrée du circuit séquentiel	la sortie transistor PNP produit une tension d'alimentation redressée = signal haut	contact ILS fermé
Etat de commutation câbles de détection mouillés	courant consommé < 0,7 mA, entraîne un signal bas au niveau de la résistance d'entrée du circuit séquentiel	la sortie transistor PNP ne produit pas de tension = signal bas	contact ILS ouvert
Contrôle permettant de détec- ter une éventuelle rupture au niveau des câbles de détect. Etat de commutation en cas de rupture au niveau des câbles de détection	par un dispositif Z-4V7 placé à la fin des 2 câbles de détection		
	courant consommé < 0,7 mA, entraîne un signal bas au niveau de la résistance d'entrée du circuit séquentiel	la sortie transistor PNP ne produit pas de tension = signal bas	contact ILS ouvert
Contrôle permettant de détecter une éventuelle rupture du câble de branch. Séparation galvanique	dû au courant de repos raccordement à une tension de sécurité SELV ou PELV uniquement ! résistance diélectrique > 500 V entre le circuit électrique des 2 câbles et le circuit électrique d'alimentation		
		le circuit électrique d'alimentation et la sortie transistor	le circuit électrique d'alimentation et le cir- cuit électrique de sortie
Tension à vide max. au niveau des câbles de détection	10 V _{eff} \square 60 Hz		
Courant de court-circuit max. au niveau des câbles de détec.	0,1 mA		
Sensibilité de réaction	env. 30 kΩ ou env. 33 μS (conductance)		
Température d'utilisation	de - 20°C à + 60°C		
Longueur max. du câble de branchement entre détecteur de fuites et circuit séquentiel	dépend des caractéristiques techniques du circuit séquentiel voir page 32-1-16		
CEM			



Electrodes sous forme de tapis conductives TE-SPS. Electrodes sous forme de manchette conductives MAE 6-SPS.

Leckwatcher

- Détecteur de fuites pour le raccordement à :
une commande programmable ou un régulateur à commande digitale directe,
un contrôleur miniature ou
une unité de raccordement à un système bus ou à un réseau
- avec séparation galvanique intégrée de l'électronique de l'électrode

Pour déclencher une alarme lors d'une fuite de **liquide conducteur** causée par une rupture de conduite, par exemple.

Les électrodes sous forme de tapis conductives TE-SPS. doivent être installées en milieu sec. Elles peuvent être installées sur le sol, sous un faux-plancher ou dans des bacs collecteurs.

Les électrodes sous forme de tapis conductives TE-SPS. sont composées de 88 électrodes sous forme de câbles de détection en acier inox, à savoir 44 électrodes de commande et 44 électrodes de masse. Une électrode de masse est placée à côté d'une électrode de commande et ainsi de suite.

L'écart entre deux câbles de détection est d'environ 10 mm. Afin de maintenir cet écart et d'empêcher qu'une électrode de commande ne touche une électrode de masse et ne déclenche ainsi l'alarme sans qu'il y ait de fuite, les électrodes sous forme de tapis sont fabriquées sous forme de tissage. La chaîne comprend les électrodes sous forme de câbles de détection en acier inox précédemment décrites, la trame consiste en fils isolants en plastique, également espacés de 10 mm environ.

La présence de liquide conducteur (eau, acide par ex.) crée un contact électrique entre une électrode de commande et une électrode de masse ce qui entraîne un changement de l'état de commutation du détecteur de fuites.

Caractéristiques techniques : voir BAE-SPS.

Les électrodes sous forme de manchette conductives MAE-SPS. doivent être installées en milieu sec. Elles peuvent être utilisées pour contrôler toute la surface d'un tube ou d'un petit réservoir.

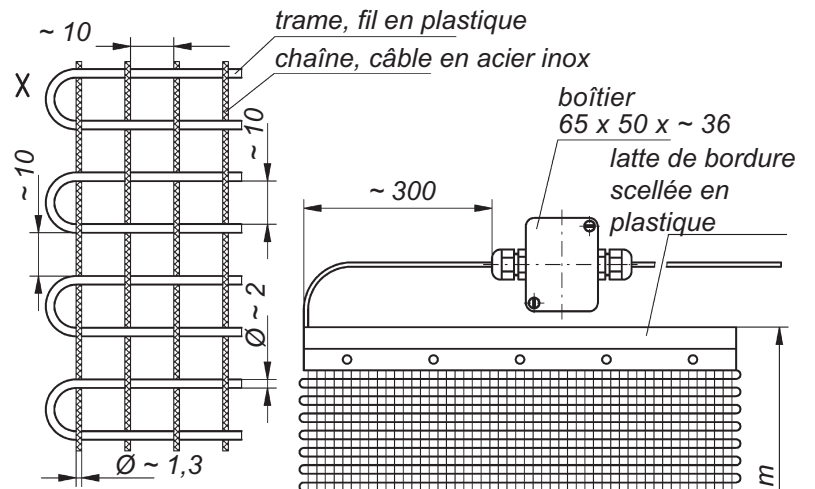
Les électrodes sous forme de manchette conductives MAE-SPS. sont composées d'un tissage en polyester sans halogène offrant une bonne capillarité. Ce tissage en polyester comporte des câbles de détection répartis pour moitié en électrodes de commande et en électrodes de masse.

Les électrodes sous forme de manchette MAE 6-SPS. comportent 6 électrodes sous forme de 6 câbles de détection en acier inox : 3 électrodes de commande et 3 électrodes de masse. Une électrode de masse est placée à côté d'une électrode de commande et ainsi de suite. La présence de liquide conducteur (eau, acide par ex.) crée un contact électrique entre une électrode de commande et une électrode de masse ce qui entraîne un changement de l'état de commutation du détecteur de fuites.

Les 6 câbles de détection en acier inox sont intégrés dans un tissage en polyester d'environ 30 cm de large et conservent en permanence le même écart entre eux. Ce tissage en polyester est ainsi conçu, afin d'éviter dans une ambiance sèche l'établissement d'un contact électrique direct entre deux câbles de détection en acier inox et dans la mesure du possible l'établissement d'un contact électrique indirect par l'intermédiaire d'une surface conductrice (cuve en acier, tube en acier par exemple) et ainsi d'éviter une fausse alarme. Il permet cependant à un liquide provenant d'une fuite de s'infiltrer.

Les électrodes sous forme de manchette doivent être placées dans un endroit absolument sec, celles-ci ayant la particularité d'accumuler de l'humidité (de l'humidité atmosphérique également), ce qui pourrait entraîner une fausse alarme.

Dimensions TE-SPS.



Dimensions MAE 6-SPS.

